

CRÉMONE FONTE CLASSIQUE



48001 - RY 59/02



48002 - RY 59/01



48005 - RY 60



48012 - RY59L



48011 - RY59/18

JARDINIER
MASSARD

- Boîtier et garniture en fonte
- Avec 2 gâches, 2 chapiteaux et 1 coulisseau
- Pour tringle 1/2 ronde 16x8 ou 18x9
- Livrée sans tringle

| Réf | Réf Four. | Libellé | Série | Pour tringle | Finition | CDT | STOCK |
|-------|-----------|---|-----------|--------------|---------------------------|-----|-------|
| 48001 | 41160 | RY 59/02 bouton ovale | Renforcée | 16x8 mm | Fonte peinte | 1 | • |
| 48002 | 41270 | RY 59/01 bouton ovale | Renforcée | 16x8 mm | Epoxy noir/ bouton laiton | 1 | • |
| 48005 | 41291 | RY 60 bouton ovale serrure Ronis 2 clés | Renforcée | 16x8 mm | Fonte peinte | 1 | • |
| 48012 | 58059 | RY 59L bouton ovale | Renforcée | 16x8 mm | Laiton poli verni | 1 | • |
| 48011 | 42100 | RY 59/18 bouton ovale | Forte | 18x9 mm | Fonte peinte | 1 | • |

CRÉMONE FONTE MODERNE



48004 - RY/51



48003 - RY/50



48006 - RY/52



48010 - RA



48013 CSI/01



48014 CSI/04

JARDINIER
MASSARD

- Boîtier et garniture en fonte peinte
- Avec 5 coulisseaux, fonte
- Pour tringle 1/2 ronde creuse 16x8 ou 16x5
- Livrée sans tringle

| Réf | Réf Four. | Libellé | Série | Pour tringle | Finition | CDT | STOCK |
|-------|-----------|------------------------------------|-----------|--------------|------------------------------|-----|-------|
| 48004 | 41118 | RY 51 bouton | Renforcée | 16x8 mm | Fonte peinte | 1 | • |
| 48003 | 41761 | RY 50 bouton, serrure Ronis 2 clés | Renforcée | 16x8 mm | Fonte peinte | 1 | • |
| 48006 | 41115 | RY 52 à carré 6 mm sans clé | Renforcée | 16x8 mm | Fonte peinte | 1 | • |
| 48010 | 41320 | RA | Légère | 16x5 mm | Fonte peinte | 1 | • |
| 48013 | 43116 | CSI/01 bouton | Légère | 16x5 mm | Acier zingué/bouton alu poli | 1 | • |
| 48014 | 43118 | CSI/04 Anneau | Légère | 16x5 mm | Acier zingué anneau inox | 1 | • |

CRÉMONE POUR FER PLAT



48026 - 164



48022 - 75



48024 - 84



- Boîtier fonte grise
- Extra plate laiton
- Anneau laiton avec 5 coulisseaux pour Réf Cat. 48026 fonte
- Anneau inox 5 coulisseaux acier pour Réf Cat. 48024
- Pour tringle plate 16x4
- Carré femelle 7 mm 5 coulisseaux acier pour Réf Cat. 48022
- Livrée sans tringle

| Réf | Réf Four. | Libellé | Modèle | Pour tringle | Finition | CDT | STOCK |
|--------------|-----------|------------------------|-------------|--------------|----------------------------|-----|-------|
| 48026 | 41135 | 164 anneau | Moderne | 16x4 mm | Fonte brut / anneau laiton | 1 | • |
| 48022 | 43650 | 75 Fouillot carré de 7 | Extra plate | 16x4 mm | Acier zingué | 1 | • |
| 48024 | 43850 | 84 anneau | Extra plate | 16x4 mm | Acier zingué | 1 | • |

CRÉMONE PORTE COCHÈRE



48016



48017



48018



- Boîtier et bouton fonte
- Avec 1 gâche, 2 chapiteaux et 1 coulisseau
- Pour tringle pleine ronde
- Livrée sans tringle

| Réf | Réf Four. | Libellé | Pour tringle Ø | Finition | CDT | STOCK |
|--------------|-----------|----------------------------|----------------|--------------|-----|-------|
| 48016 | 41605 | 30 bouton sans serrure | 18 mm | Fonte peinte | 1 | • |
| 48017 | 41607 | 34 bouton à serrure 2 clés | 18 mm | Fonte peinte | 1 | • |
| 48018 | 42400 | 32 bouton sans serrure | 22 mm | Fonte peinte | 1 | • |

TRINGLE DE CRÉMONE



| Réf | Réf Four. | Libellé | Dimensions | Finition | CDT | STOCK |
|--------------|-----------|-------------------|--------------|-------------------|-----|-------|
| 48042 | 062213 | Tringle 1/2 ronde | 16x5x1300 mm | Zingué | 1 | • |
| 48041 | 062220 | Tringle 1/2 ronde | 16x5x2500 mm | Zingué | 1 | • |
| 48040 | 062383 | Tringle 1/2 ronde | 16x8x1300 mm | Laiton poli verni | 1 | • |
| 48043 | 062513 | Tringle 1/2 ronde | 16x8x1300 mm | Zingué | 1 | • |
| 48033 | 062553 | Tringle 1/2 ronde | 16x8x1300 mm | Noir | 1 | • |
| 48031 | 062520 | Tringle 1/2 ronde | 16x8x2500 mm | Zingué | 1 | • |
| 48044 | 062753 | Tringle 1/2 ronde | 18x9x1300 mm | Zingué | 1 | • |
| 48035 | 062760 | Tringle 1/2 ronde | 18x9x2500 mm | Zingué | 1 | • |
| 48032 | 062023 | Tringle plate | 16x4x1300 mm | Zingué | 1 | • |

TRINGLE RONDE POUR CRÉMONE PORTE COCHÈRE



• Longueur 3 mètres

| Réf | Ø | Finition | CDT | STOCK |
|-------|----|------------|-----|-------|
| 48058 | 18 | Acier doux | 1 | • |
| 48059 | 22 | Acier doux | 1 | • |

CRÉMONE MAPALU

map



- Crémone inox pour menuiserie aluminium
- Axe fouillot 25mm
- Sans tringle
- Portes, porte-fenêtres, chassis à la française

| Réf | Réf Four. | Libellé | Finition | CDT | STOCK |
|-------|-----------|---------|----------|-----|-------|
| 48440 | Mapalu 25 | Coffre | Inox | 1 | • |

CRÉMONE À CONDAMNATION 2CB

map



- Crémone en applique
- Boîtier chromé, bouton barillet zamack chromé
- 2 clés
- Section tringle: 16 x 6 x 2000 à commander séparément
- Sans tringle

| Réf | Réf Four. | Longueur | Finition | CDT | STOCK |
|-------|-----------|---------------|----------|-----|-------|
| 48304 | 2CB | Boîtier | Chromé | 1 | • |
| 48309 | | Tringle | Zingué | 1 | • |
| 48315 | 15Z | Gache équerre | Zingué | 1 | • |

CRÉMONE 1BZK

map

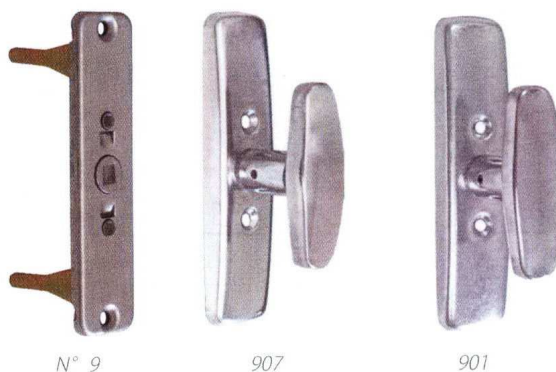


- Crémone en applique
- Boîtier zingué, bouton zamack
- Section tringle 16 x 6 x 2000 à commander séparément
- Sans tringle

| Réf | Réf Four. | Longueur | Finition | CDT | STOCK |
|-------|-----------|---------------|------------|-----|-------|
| 48305 | 1BZK | Boîtier | Zamak poli | 1 | • |
| 48309 | | Tringle | Zingué | 1 | • |
| 48315 | 15Z | Gache équerre | Zingué | 1 | • |

CRÉMONE À DOIGTS N.9

map



- Crémone pour tringle à larder de 8x5mm
- Extra plat: 6x30x130mm
- Carré 7mm
- Doigt: 38mm
- Bouton sur plaque adaptable en applique
- Bouton vendu séparément

| Réf | Réf Four. | Libellé | Finition | CDT | STOCK |
|-------|-----------|-------------------|----------------|-----|-------|
| 48306 | N. 9 | Boîtier à doigts | Galvanisé | 1 | • |
| 48307 | 907 | Bouton sur plaque | Zingué et inox | 1 | • |
| 48308 | 901 | Bouton sur plaque | Tout inox | 1 | • |

CRÉMONE N.3

map



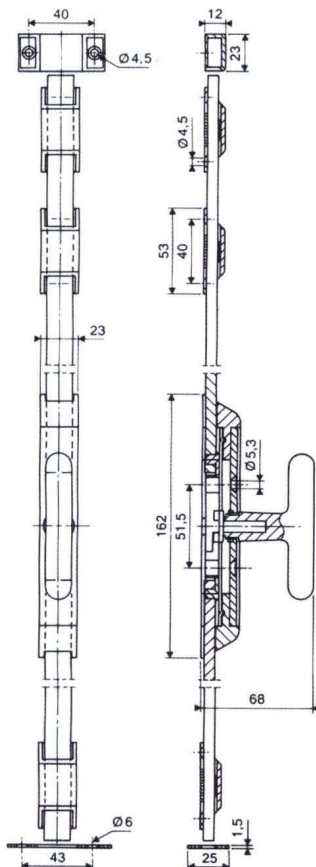
- Crémone en applique blanche
- Section tringle 16 x 6 x 2500 à commander séparément
- Sans tringle

| Réf | Réf Four. | Longueur | Finition | CDT | STOCK |
|------|-----------|----------|----------|-----|-------|
| 8316 | N. 3 | Boîtier | Blanc | 1 | • |
| 8317 | 16x6 | Tringle | Blanc | 1 | • |

CRÉMONE 333/1395 + TRINGLE



Crémone pour pose en applique à fixation invisible
Mouvement rotatif sur 180°
Tringle aluminium de 16 x 6,5 mm
Équipée avec bouton 1395 (ligne golf)
Hauteur 2,50 m

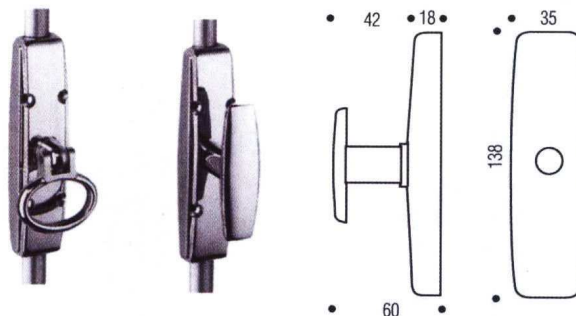


Vachette
BEZAULT

| Réf | Finition | CDT | STOCK |
|--------|-----------|-----|-------|
| 8076C2 | Argent | 1 | • |
| 8076C3 | Champagne | 1 | • |

CRÉMONE 342

Vachette
BEZAULT



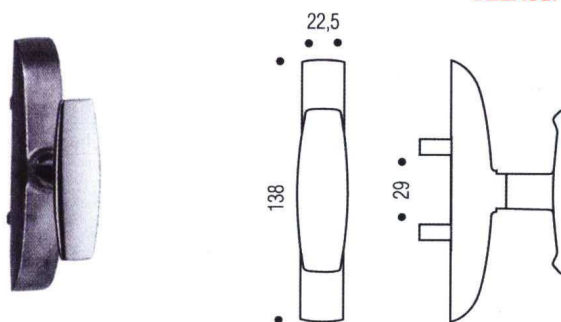
Modèle boucle Modèle bouton

- Crémone pour pose en applique
- Mouvement rotatif sur 180°
- Livrée avec sachet d'accessoires comprenant 3 conduits et 2 gâches pour tringle plate 16 x 7 mm, hauteur 2,10 m
- Livrée sans tringle

| Réf | Libellé | Finition | CDT | STOCK |
|-------|----------|----------|-----|-------|
| 28078 | A bouton | Chromé | 1 | • |
| 28079 | A boucle | Chromé | 1 | • |

CRÉMONE UNCMM À TARAUDAGE

Vachette
BEZAULT

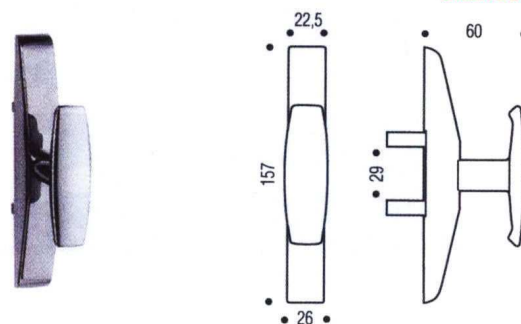


- Crémone pour tringle intérieure
- Entraxe de fixation 112 mm
- Fixation intérieure ou extérieure
- Course 26 mm

| Réf | Finition | CDT | STOCK |
|-------|------------------------------|-----|-------|
| 28085 | Boîtier poli / Bouton chromé | 1 | • |

CRÉMONE 351 À TARAUDAGE

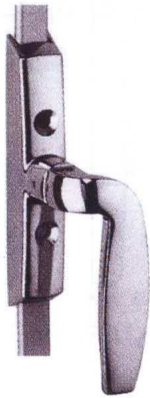
Vachette
BEZAULT



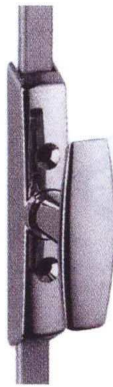
- Boîte avec bouton 1389
- Entraxe de fixation 104 mm
- Course 26 mm

| Réf | Finition | CDT | STOCK |
|-------|------------------------------|-----|-------|
| 28086 | Boîtier poli / Bouton chromé | 1 | • |
| 28087 | Chromé | 1 | • |

CRÉMONE 332



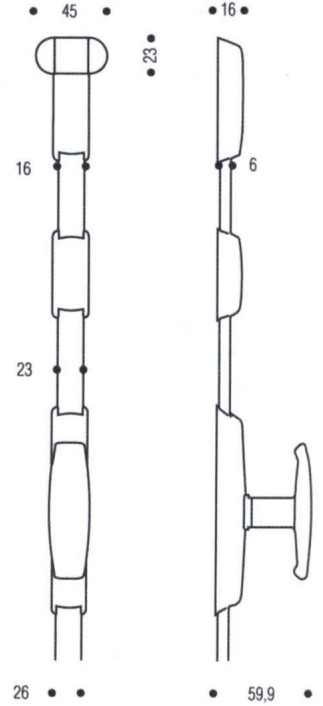
Béquille



Bouton



Carré



- Livrée avec sachet d'accessoires comprenant 3 conduits et 2 gâches pour tringle plate 16 x 6 mm
- Livrée sans tringle

CRÉMONES

| Réf | Libellé | Finition | CDT | STOCK |
|--------|--------------------------|------------------------------|-----|-------|
| 28090 | Bouton | Boîtier poli / Bouton chromé | 1 | • |
| 28091 | Bouton | Chromé | 1 | • |
| 28092 | Carré pour clé | Chromé | 1 | • |
| 28093D | Béquille déportée droite | Chromé | 1 | • |
| 28093G | Béquille déportée gauche | Chromé | 1 | • |

TRINGLES ET ACCESSOIRES



Conduit /332



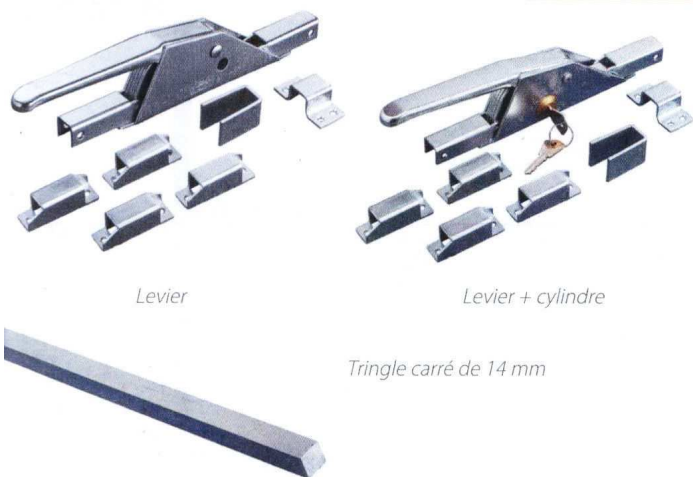
Conduit /342



Gâche platine/332

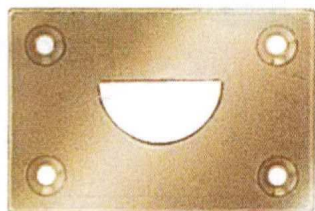
| Réf | Libellé | Dimensions | Finition | CDT | STOCK |
|-------|---------------------------------|------------|----------|-----|-------|
| 28082 | Tringle pour crémonne 342 | 16x7x2100 | Zingué | 1 | • |
| 28094 | Tringle pour crémonne 332 | 2m | Acier | 1 | • |
| 28095 | Tringle pour crémonne 332 | 2m50 | Acier | 1 | • |
| 28096 | Conduit pour crémonne 332 | | Chromé | 1 | • |
| 28103 | Conduit pour crémonne 342 | | Chromé | 1 | • |
| 28099 | Gâche platine pour crémonne 332 | | Acier | 1 | • |

CRÉMONE ACIER



| Réf | Réf Four. | Libellé | Finition | CDT | STOCK |
|-------|-----------|-----------------------|----------|-----|-------|
| 14130 | 680 | Levier | Zingué | 1 | • |
| 14131 | 682 | Levier + condamnation | Zingué | 1 | • |
| 14132 | 687 | Tringle | Zingué | 1 | • |

GÂCHE PLATE À TROU DEMI-ROND



| Réf | Réf Four. | Libellé | Finition | CDT | STOCK |
|---------|-----------|--------------------------|--------------|-----|-------|
| 12031R1 | 22 | Gâche plate trou Ø 16 mm | Acier chromé | 1 | • |
| 12031R2 | 22 | Gâche plate trou Ø 18 mm | Acier chromé | 1 | • |
| 12044R1 | 22 | Gâche plate trou Ø 16 mm | Laiton | 1 | • |
| 12044R2 | 22 | Gâche plate trou Ø 18 mm | Laiton | 1 | • |

CRÉMONE BARILLET PF2



Avec prolongateur ajustable verrouillage par pêne demi-tour entraxe 70 mm, carré 7 mm

| Réf | Réf Four. | Libellé | CDT | STOCK |
|-------|----------------|-----------------------------------|-----|-------|
| 43043 | A-02582-45-0-1 | Crémone fouillot 28 mm, D 1028 | 1 | • |
| 43044 | A-02682-45-0-1 | Crémone fouillot 35 mm, D 1028 | 1 | • |
| 43059 | A-02582-15-0-1 | Crémone fouillot 28 mm, D 980 | 1 | • |
| 43060 | A-02682-15-0-1 | Crémone fouillot 35 mm, D 980 | 1 | • |
| 43062 | A-01197-06-0-1 | Prolongateur L 620 mm sans galets | 1 | • |
| 43063 | A-01197-09-0-1 | Prolongateur L 870 mm sans galets | 1 | • |

CRÉMONE TÊTIÈRE F15 AJUSTABLE AVEC OU SANS PANNETON



G-20396 avec panneton

G-20468 sans panneton

- Fouillot 15 mm, carré de 7 mm, long 270 mm, D 135 mm
- Prolongateur adaptable A-01197

| Réf | Réf Four. | Libellé | CDT | STOCK |
|-------|----------------|-----------------------|-----|-------|
| 43045 | G-20396-00-0-1 | Crémone avec panneton | 1 | • |
| 43046 | G-20468-00-0-1 | Crémone sans panneton | 1 | • |

CRÉMONE INVERSEUR JET 15



Prolongateur A-01197



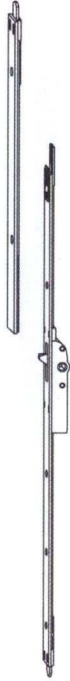
- Crémone tête ajustable avec prolongateur
- Cote D fixe
- Hauteur fond de feuillure obtenue avec prolongateur

| Réf | Réf Four. | Libellé | Hauteur en fond de feuillure | CDT | STOCK |
|-------|----------------|-------------------------------------|------------------------------|-----|-------|
| 43052 | G-11168-61-4-1 | Crémone L 729 mm, 1 galet, D 400 mm | 1101-1350 mm | 1 | • |
| 43054 | G-11168-62-4-1 | Crémone L 729 mm, 1 galet, D 500 mm | 1101-1350 mm | 1 | • |
| 43053 | G-11168-15-4-1 | Crémone L 729 mm, 2 galet, D 980 mm | 1851-2100 mm | 1 | • |
| 43061 | A-01197-04-0-1 | Prolongateur L 370 sans galets | | 1 | • |
| 43062 | A-01197-06-0-1 | Prolongateur L 620 mm sans galets | | 1 | • |
| 43063 | A-01197-09-0-1 | Prolongateur L 870 mm sans galets | | 1 | • |
| 43066 | A-01197-39-0-1 | Prolongateur L 870 mm avec 1 galet | | 1 | • |
| 43065 | A-01197-410-1 | Prolongateur L 1120 mm avec 1 galet | | 1 | • |

CRÉMONE TÊTIÈRE F15 AJUSTABLE À PANNETON



- Fouillot 15 mm, carré de 7 mm
- Hauteur fond de feuillure obtenue avec prolongateur



| Réf | Réf Four. | Libellé | Hauteur en fond de feuillure | CDT | STOCK |
|-------|----------------|------------------------------------|------------------------------|-----|-------|
| 43055 | G-20395-06-0-1 | Crémone L 729 mm, D 400 mm | 851-1100 mm | 1 | • |
| 43056 | G-20395-07-0-1 | Crémone L 729 mm, D 500 mm | 1101-1350 mm | 1 | • |
| 43057 | G-20395-08-0-1 | Crémone L 979 mm, D 600 mm | 1350-1600 mm | 1 | • |
| 43058 | G-20395-15-0-1 | Crémone L 1479 mm, D 980 mm | 2351-2600 mm | 1 | • |
| 43061 | A-01197-04-0-1 | Prolongateur L 370 mm sans galets | | 1 | • |
| 43062 | A-01197-06-0-1 | Prolongateur L 620 mm sans galets | | 1 | • |
| 43063 | A-01197-09-0-1 | Prolongateur L 870 mm sans galets | | 1 | • |
| 43064 | A-01197-11-0-1 | Prolongateur L 1120 mm sans galets | | 1 | • |

CRÉMONE TÊTIÈRE AJUSTABLE EN PARTIE HAUTE ET BASSE



- Fouillot 15 mm, carré de 7 mm, long 278 mm, tête 16 mm
- Prévoir prolongateur 1197



| Réf | Réf Four. | Libellé | CDT | STOCK |
|-------|----------------|--|-----|-------|
| 43091 | G-14744-00-0-1 | Crémone, hauteur maximal de l'ouvrant 2400 mm avec panneton | 1 | • |
| 43092 | G-14743-00-0-1 | Crémone, hauteur conseillée de l'ouvrant 1100 mm sans panneton | 1 | • |

CRÉMONE BARILLET AJUSTABLE HAUT ET BAS



- Verrouillage par tringles, avec prolongateur
- Pêne 1/2 tour et 2 galets
- Fouillot 25 mm, entraxe 70 mm
- Carré 7 mm incliné 7°
- Epaisseur boîtier 14 mm



| Réf | Réf Four. | Libellé | Longueur | CDT | STOCK |
|-------|----------------|---------------------------------|----------|-----|-------|
| 43093 | G-21266-18-L-1 | Crémone barillet fouillot 25 mm | 1780 mm | 1 | • |
| 43127 | G-21266-20-L-1 | Crémone barillet fouillot 25 mm | 2030 mm | 1 | • |
| 43128 | G-15775-18-0-1 | Crémone barillet fouillot 28 mm | 1780 mm | 1 | • |
| 43094 | G-15775-20-0-1 | Crémone barillet fouillot 28 mm | 2030 mm | 1 | • |
| 43095 | G-14661-00-0-1 | Prolongateur 1 galet | 160 mm | 1 | • |
| 43129 | 6-32104-00-0-1 | Prolongateur 1 vantail | 160 mm | 1 | • |

PROLONGATEUR AJUSTABLE A-01197



- Prolongateur ajustable pour crémone
- Recoupe jusqu'à 250 mm
- Finition zingué bichromaté

| Réf | Réf Four. | Libellé | Longueur | CDT | STOCK |
|-------|----------------|-----------------------------------|----------|-----|-------|
| 43061 | A-01197-04-0-1 | Prolongateur 1197 370mm | 370mm | 1 | • |
| 43062 | A-01197-06-0-1 | Prolongateur 1197 620mm | 620mm | 1 | • |
| 43063 | A-01197-09-0-1 | Prolongateur 1197 870mm | 870mm | 1 | • |
| 43064 | A-01197-11-0-1 | Prolongateur 1197 1120mm | 1120mm | 1 | • |
| 43066 | A-01197-39-0-1 | Prolongateur 1 galet 01197 870mm | 870mm | 1 | • |
| 43065 | A-01197-41-0-1 | Prolongateur 1 galet 01197 1120mm | 1120mm | 1 | • |

GÂCHE GALET, TRINGLE ET PANNETON



| Réf | Réf Four. | Libellé | CDT | STOCK |
|-------|----------------|---|-----|-------|
| 43070 | 0-03180-00-A-1 | Gâche galet pour cremone T 16 mm décalée de 1 mm ou T 18 mm sans décalage | 1 | • |
| 43071 | 0-0319A-00-0-1 | Gâche tringle T 16 mm axe 8 mm, Ø 25 mm | 1 | • |
| 43072 | 0-0327-00-0-1 | Gâche panneton pour fenêtre avec rayure de joint à 13 mm | 1 | • |
| 43074 | 8-00669-00-0-1 | Gâche tringle entaillage type OB, fraise Ø 16 mm, jeu en feuillure 4 mm | 1 | • |
| 43075 | 8-00975-00-0-1 | Gâche galet pour cremone T 16 mm décalée de 1 mm ou T 18 mm sans décalage, jeu en fond de feuillure 12 mm | 1 | • |
| 43018 | E-11637-00-0-1 | Gâche galet pour crémone T 16 mm fond de feuillure | 1 | • |
| 43017 | E-11638-00-0-1 | Gâche galet pour crémone T 16 mm décalée de 1 mm ou T 18 mm sans décalage | 1 | • |
| 43016 | E-11639-00-0-1 | Gâche pêne 1/2 tour pour crémone T 16 mm fond de feuillure | 1 | • |
| 43019 | E-11640-00-0-1 | Gâche pêne 1/2 tour pour crémone T 16 mm décalée de 1 mm ou T 18 mm sans décalage | 1 | • |

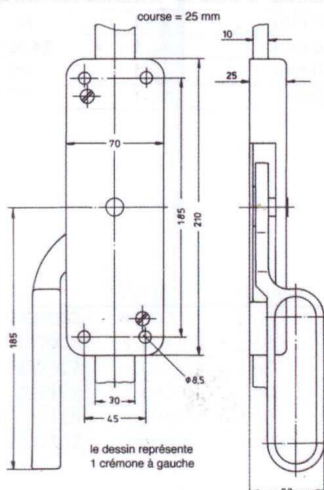
CRÉMONE À LARDER AVEC PANNETON



- Fouillot 10 mm, carré de 7 quart de tour, boîtier 203 x 30 x 6 mm, course des tringles 16 mm, saillie du panneton 10 mm

| Réf | Réf Four. | CDT | STOCK |
|-------|---------------|-----|-------|
| 43076 | A-06140-00-03 | 1 | • |

CRÉMONE POUR PORTE PLIANTE



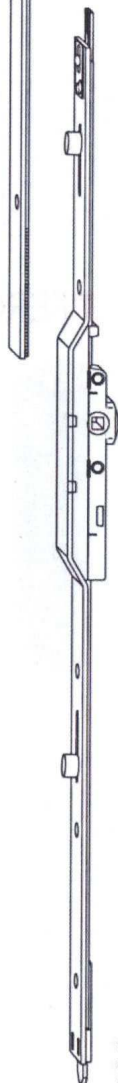
- Levier en fonte
- Avec sortie pour tringle acier plat 30x10
- Avec trous de fixation Ø 8mm
- Sans tringle

| Réf | Réf Four. | Libellé | Finition | CDT | STOCK |
|--------|-----------------|--------------------------|-------------|-----|-------|
| 87150D | 03.103.0000.010 | Gauche | Fonte/Acier | 1 | • |
| 87150G | 03.103.0000.010 | Droite | Fonte/Acier | 1 | • |
| 87154 | 03.150.0030.010 | Guide pour tringle 30X10 | Acier | 1 | • |

CRÉMONE HAUT ET BAS PVC AJUSTABLE



Prolongateur
A-01197



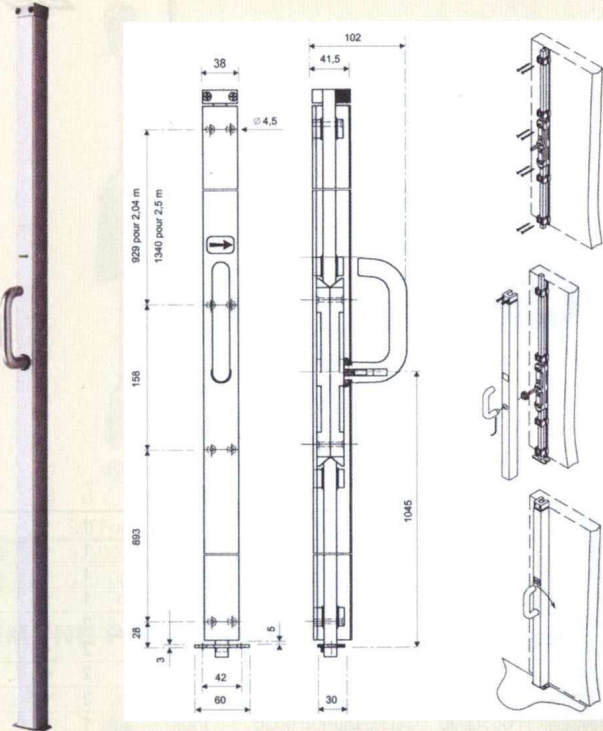
Crémone F7,5
ajustable en
partie haute

- Crémone fouillot 7,5 mm à galet, carré 7 mm
- Prix sans prolongateur (prolongateur A-01197)
- Nous proposons différentes longueurs de prolongateur qui vous permettront d'obtenir différentes hauteurs possibles de crémones
ex : 43123 + prolongateur 370 = 851 / 1100 mm
ex : 43123 + prolongateur 620 = 1101 / 1350 mm

* Nous consulter

| Réf | Réf Four. | Libellé | Longueur | Prolongateur associé | Hauteur en fond de feuillure | CDT | STOCK |
|---------|----------------|-----------------------------|----------|-------------------------------------|------------------------------|-----|-------|
| 43120 | G-20461-01-0-1 | Crémone D 155 mm sans galet | 329 mm | A-01197-04-0-1 long 370 mm | 450 - 700 mm | 1 | • |
| 43121 | G-20461-02-0-1 | Crémone D 200 mm sans galet | 329 mm | A-01197-04-0-1 long 370 mm | 450 - 700 mm | 1 | • |
| 43122 | G-20461-03-0-1 | Crémone D 250 mm 1 galet | 479 mm | A-01197-04-0-1 long 370 mm | 600 - 850 mm | 1 | • |
| 43123 | G-20461-05-0-1 | Crémone D 400 mm 1 galet | 729 mm | A-01197-04-0-1 long 370 mm | 851 - 1100 mm | 1 | • |
| 439999* | G-20461-05-0-1 | Crémone D 400 mm 1 galet | 729 mm | A-01197-06-0-1 long 620 mm | 1101 - 1350 mm | 1 | |
| 439999* | G-20461-05-0-1 | Crémone D 400 mm 1 galet | 729 mm | A-01197-39-0-1 long 870 mm 1 galet | 1350 - 1600 mm | 1 | |
| 43124 | G-20461-06-0-1 | Crémone D 500 mm 1 galet | 729 mm | A-01197-04-0-1 long 370 mm | 851 - 1100 mm | 1 | • |
| 439999* | G-20461-06-0-1 | Crémone D 500 mm 1 galet | 729 mm | A-01197-06-0-1 long 620 mm | 1101 - 1350 mm | 1 | |
| 439999* | G-20461-06-0-1 | Crémone D 500 mm 1 galet | 729 mm | A-01197-39-0-1 long 870 mm 1 galet | 1350 - 1600 mm | 1 | |
| 43125 | G-20461-07-0-1 | Crémone D 600 mm 1 galet | 979 mm | A-01197-04-0-1 long 370 mm | 1101 - 1350 mm | 1 | • |
| 439999* | G-20461-07-0-1 | Crémone D 600 mm 1 galet | 979 mm | A-01197-06-0-1 long 620 mm | 1350 - 1600 mm | 1 | |
| 439999* | G-20461-07-0-1 | Crémone D 600 mm 1 galet | 979 mm | A-01197-39-0-1 long 870 mm 1 galet | 1600 - 1850 mm | 1 | |
| 43126 | G-20461-10-0-1 | Crémone D 980 mm 2 galets | 1479 mm | A-01197-06-0-1 long 620 mm | 1851 - 2100 mm | 1 | • |
| 439999* | G-20461-10-0-1 | Crémone D 980 mm 2 galets | 1479 mm | A-01197-39-0-1 long 870 mm 1 galet | 2101 - 2350 mm | 1 | |
| 439999* | G-20461-10-0-1 | Crémone D 980 mm 2 galets | 1479 mm | A-01197-41-0-1 long 1120 mm 1 galet | 2351 - 2600 mm | 1 | |

CRÉMONE POMPIER 335/1325



- Crémone monobloc pour pose en applique
- Capot caréné masquant fixations et tringles
- Réversible
- Fixations invisibles
- Mouvement rotatif sur 180°, course des tringles 60mm (30+30)
- Fonctionnement souple et silencieux: conduits équipés de patins DELRIN anti-bruit
- Tringle aluminium 14x14mm
- Autres hauteurs nous consulter

| Réf | Dimensions | Finition | CDT | STOCK |
|---------|------------|-----------|-----|-------|
| 28107C6 | 2m04 | Blanc | 1 | • |
| 28107C7 | 2m04 | Noir | 1 | • |
| 28108C2 | 2m04 | Argent | 1 | • |
| 28108C3 | 2m04 | Champagne | 1 | • |
| 28110C6 | 2m50 | Blanc | 1 | • |
| 28110C7 | 2m50 | Noir | 1 | • |
| 28111C2 | 2m50 | Argent | 1 | • |
| 28111C3 | 2m50 | Champagne | 1 | • |

CRÉMONE POMPIER ROTATIVE CITY



- S'adapte sur tout support alu, bois, pvc
- Faible encombrement: 38mm de largeur
- Réversible
- Recoupable
- *Béquille tournante sur 180°, indéxable à 90°*

| Réf | Réf four. | Hauteur | Finition | CDT | STOCK |
|---------|-----------|---------|----------|-----|-------|
| 13370C2 | 43002301 | 2m30 | Argent | 1 | • |
| 13370C6 | 43002300 | 2m30 | Blanc | 1 | • |
| 13370C7 | 43002303 | 2m30 | Noir | 1 | • |
| 13371C2 | 43003001 | 3m00 | Argent | 1 | • |
| 13371C6 | 43003000 | 3m00 | Blanc | 1 | • |
| 13371C7 | 43003003 | 3m00 | Noir | 1 | • |

CRÉMONE POMPIER 335/1325 À CYLINDRE



Pour 1/2 profilé européen

- Crémone monobloc pour pose instantanée en applique
- Capot caréné masquant fixations et tringles
- Réversible
- Fixations invisibles
- Mouvement rotatif sur 180°, course des tringles 60mm (30+30)
- Fonctionnement souple et silencieux: conduits équipés de patins DELRIN anti-bruit
- Tringle aluminium 14x14mm
- Vendue sans cylindre
- Autres hauteurs nous consulter

| Réf | Dimensions | Finition | CDT | STOCK |
|----------|------------|-----------|-----|-------|
| 28118C6 | 2m04 | Blanc | 1 | • |
| 28118C7 | 2m04 | Noir | 1 | • |
| 28118C11 | 2m04 | Marron | 1 | • |
| 28118C2 | 2m04 | Argent | 1 | • |
| 28118C3 | 2m04 | Champagne | 1 | • |
| 28123C6 | 2m50 | Blanc | 1 | • |
| 28123C7 | 2m50 | Noir | 1 | • |
| 28123C2 | 2m50 | Argent | 1 | • |
| 28123C3 | 2m50 | Champagne | 1 | • |

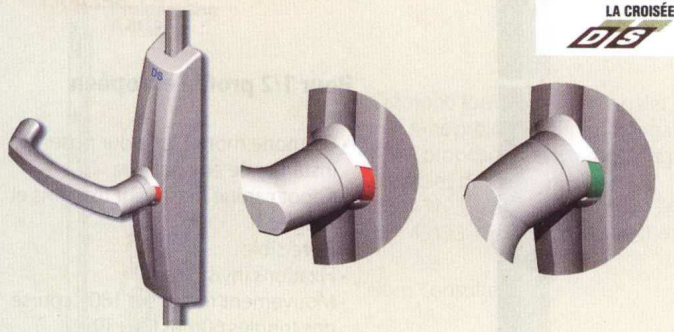
CRÉMONE POMPIER À LEVIER DÉESSE 6887



- Ensemble comprenant:
 - 1 boîtier 6884
 - 4 guides 6885
 - 1 gâche 6886 + 3 cales
 - 1 gâche basse inox 6856
 - Course de tringle: 20mm
 - Crémone vendue à l'unité ou par 4 (uniquement en argent)
 - Tringles 2 x 1m25 vendues séparément voir Réf Cat : 63349R1, 63350R1, 63352R1, 63353R1 mais vendues avec les boîtes de 4

| Réf | Réf Four. | Libellé | Finition | CDT | STOCK |
|---------|-----------|---------------|----------|-----|-------|
| 63334 | 8196007 | Sans tringles | Argent | 1 | • |
| 63334X4 | 8196007 | Avec tringles | Argent | 4 | • |
| 63335 | 8196036 | Sans tringles | Blanc | 1 | • |
| 63337 | 8196013 | Sans tringles | Noir | 1 | • |
| 63338 | 8196068 | Sans tringles | Chromium | 1 | • |

► CRÉMONE POMPIER À POIGNÉE TOURNANTE DUALIS



LA CROISÉE
DS

Ensemble comprenant:

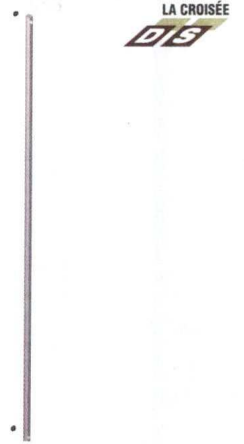
- 1 boîtier 8501 fourni à gauche mais réversible
- 1 gâche 6886 + 3 cales
- 1 gâche basse inox 6856
- 4 guides
- Tringles 2 x 1m25 vendue séparément voir Réf Cat : 63349R1, 63350R1, 63352R1, 63353R1
- Indicateur rouge/vert de position

| Réf | Réf Four. | Finition | CDT | STOCK |
|------------------|-----------|----------|-----|-------|
| 63340C2 | 8501007 | Argent | 1 | • |
| 63340C2X4 | 8504007 | Argent | 4 | • |
| 63340C6 | 8501036 | Blanc | 1 | • |
| 63340C7 | 8501013 | Noir | 1 | • |
| 63340X | 8501068 | Chromium | 1 | • |

TRINGLE ET GÂCHE POUR CRÉMONE CROISÉE DS



6856



6888

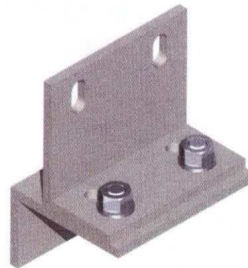
LA CROISÉE
DS

| Réf | Réf Four. | Main | Finition | CDT | STOCK |
|----------------|-----------|-------------------|---------------|-----|-------|
| 63349 | 6888007 | Tringle 2m50 | 6888 Argent | 1 | • |
| 63350 | 6888036 | Tringle 2m50 | 6888 Blanc | 1 | • |
| 63352 | 6888013 | Tringle 2m50 | 6888 Noir | 1 | • |
| 63353 | 6888097 | Tringle 2m50 | 6888 Chromium | 1 | • |
| 63349R1 | 7231007 | Tringles 2 x 1m25 | 7231 Argent | 2 | • |
| 63350R1 | 7231036 | Tringles 2 x 1m25 | 7231 Blanc | 2 | • |
| 63352R1 | 7231068 | Tringles 2 x 1m25 | 7231 Noir | 2 | • |
| 63353R1 | 7231013 | Tringles 2 x 1m25 | 7231 Chromium | 2 | • |
| 63057 | 6856000 | Gâche platine | 6856 Inox | 1 | • |

CRÉMONE POMPIER DEFY



5212



6860

- Crémone en applique à translation
- Version avec ou sans profilé européen
- Visualisation de positionnement vert / rouge
- Ensemble 8251 comprenant:
 - 1 boîtier 5210
 - 2 guides 6885
 - 1 gâche basse 6856
 - 1 gâche haute 6886
 - visserie
- Tringle 2m50 vendue séparément voir Réf Cat : 63349, 63350, 63352, 63353



8251

LA CROISÉE
DS

| Réf | Réf Four. | Libellé | Finition | CDT | STOCK |
|-----------------|-----------|-------------------------------------|----------|-----|-------|
| 63360C2 | 8251007 | Crémone non percée 8251 | Argent | 1 | • |
| 63361DC2 | 8251207 | Crémone percée cylindre droite 8251 | Argent | 1 | • |
| 63361GC2 | 8251107 | Crémone percée cylindre gauche 8251 | Argent | 1 | • |
| 63362 | 6860007 | Gâche haute 6860 | Argent | 1 | • |
| 63365DC2 | 5212107 | Enjoliveur percé droite 5212 | Argent | 1 | • |
| 63365GC2 | 5212207 | Enjoliveur percé gauche 5212 | Argent | 1 | • |

FERMETURE D'URGENCE SEVAD



- Fermeture à poussoir, retrouvant sa position d'origine
- Réengagement automatique des pènes
- Dispositif de maintien des pènes en position rétractée
- Ensemble 8250 comprenant:
 - 1 boîtier 5201
 - 1 verrou bas 5202
 - 1 verrou haut 5203
 - 1 gâche haute 5205
 - 1 gâche basse 5204
 - visserie
 - 1 tringle 6888

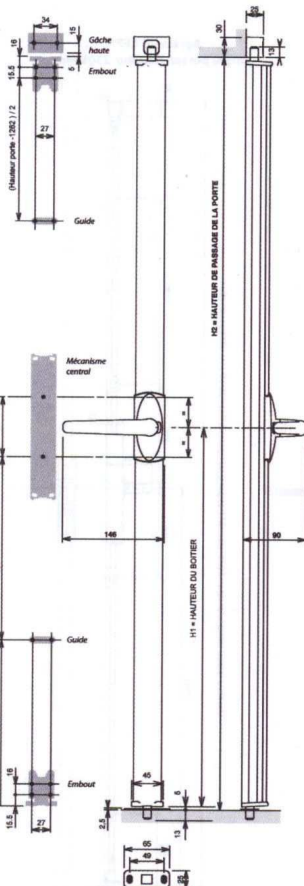


CDT

STOCK

| Réf | Réf Four. | Libellé | Finition | CDT | STOCK |
|-------|-----------|------------------|----------|-----|-------|
| 63363 | 8250007 | Crémone 8250 | Argent | 1 | • |
| 63364 | 5207007 | Gache haute 5207 | Argent | 1 | • |

CRÉMONE POMPIER DESY

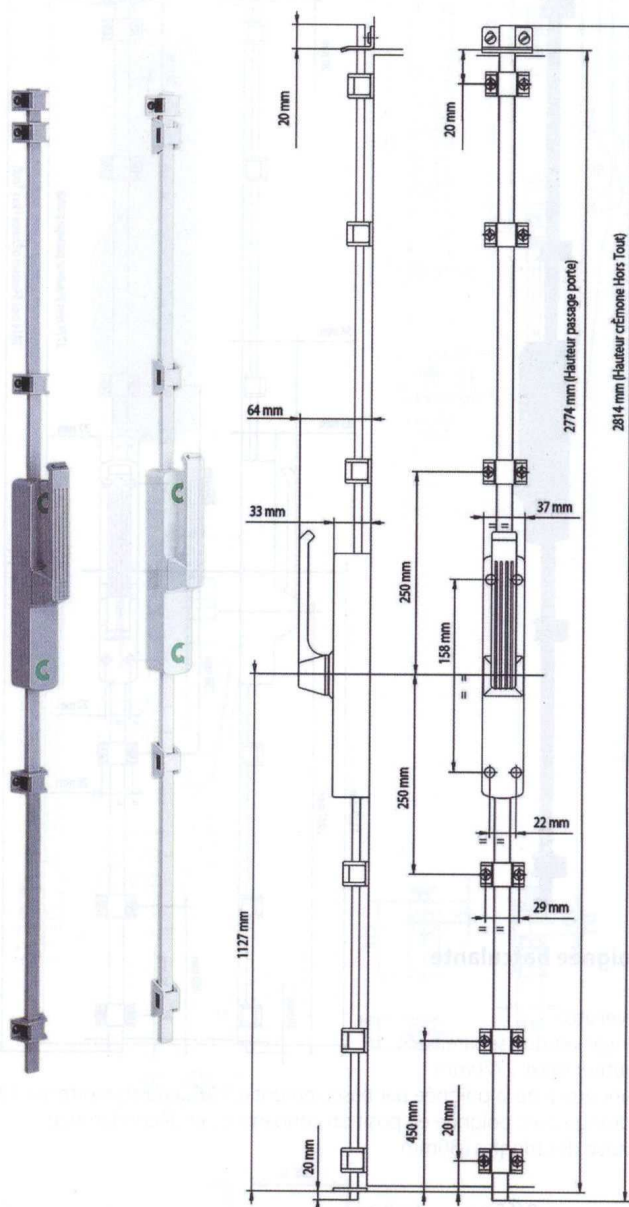


Convient à tout types de portes BOIS / ALU / PVC / ACIER

- Les crémones DESY permettent de condamner le vantail semi-fixe d'une porte à 2 vantaux dont le vantail de service peut être déclaré "issue de secours" (pour des raisons de sécurité, il est important de s'assurer que le verrouillage du vantail semi-fixe n'entrave en aucun cas le fonctionnement du vantail de service)
- Chaque crémone est livrée avec une gâche 6856 et 6886 en + du boîtier
- Ouverture logique par rotation 1/4 de tour
- Visualisation ouvert / fermé par signalétique VERT / ROUGE
- Manœuvre de l'extérieur possible
- Fournie à main gauche
- Inversion rapide du sens de la main lors du montage
- Course de la tringle 18 mm
- Possibilité de monter la poignée en position verticale

| Réf | Réf Four. | Libellé | Finition | CDT | STOCK |
|---------|-----------|-----------------|----------|-----|-------|
| 63370C2 | 8509 | Carénée 2300 mm | Argent | 1 | • |
| 63370C6 | 8509 | Carénée 2300 mm | Blanc | 1 | • |
| 63370C7 | 8509 | Carénée 2300 mm | Noir | 1 | • |
| 63371C2 | 8510 | Carénée 2500 mm | Argent | 1 | • |
| 63371C6 | 8510 | Carénée 2500 mm | Blanc | 1 | • |
| 63371C7 | 8510 | Carénée 2500 mm | Noir | 1 | • |

CRÉMONE POMPIER CGF ST720

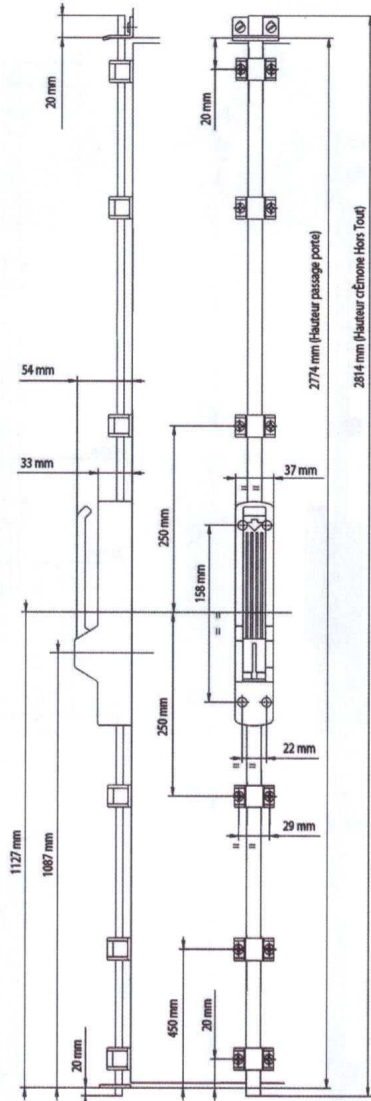


A poignée rotative

- Réversible
- Tringle vendue séparément
- Hauteur maxi: 2770mm
- Manœuvre de la poignée par rotation à 180° avec indexage possible à 90°
- Indexage avec poignée en position condamnée et décondamnée
- Course des tringles : 30mm

| Réf | Réf Four. | Finition | CDT | STOCK |
|---------|-----------|----------|-----|-------|
| 33823C9 | ST720 | Argent | 1 | • |
| 33823C6 | ST720 | Blanc | 1 | • |
| 33823C7 | ST720 | Noir | 1 | • |

CRÉMONE POMPIER CGF ST721

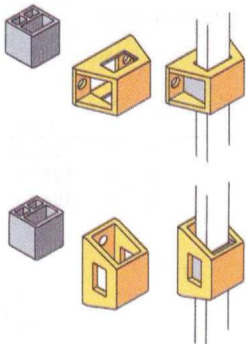


A poignée basculante

- Réversible
- Tringle vendue séparément
- Hauteur maxi: 2770mm
- Manoeuvre de la poignée par basculement à 180°, course morte sur 120°
- Indexage avec poignée en position condamnée et décondamnée
- Course des tringles : 30mm

| Réf | Réf Four. | Finition | CDT | STOCK |
|---------|-----------|----------|-----|-------|
| 33824C9 | ST721 | Argent | 1 | • |
| 33824C6 | ST721 | Blanc | 1 | • |
| 33824C7 | ST721 | Noir | 1 | • |

JEU DE TRINGLES POUR ST720-ST721

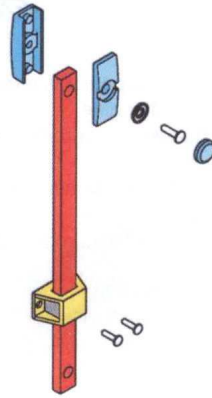


2 types de pose :
avec vis apparentes ou non

- Alu
- 14x7mm

| Réf | Réf Four. | Finition | CDT | STOCK |
|---------|-----------|----------|-----|-------|
| 33825C9 | 6491 | Argent | 1 | • |
| 33825C6 | 6492 | Blanc | 1 | • |
| 33825C7 | 6493 | Noir | 1 | • |

KIT GRANDE HAUTEUR POUR ST720-ST721



Rallonge 750mm

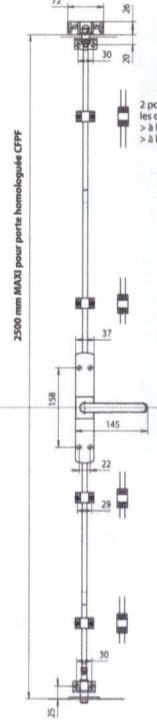
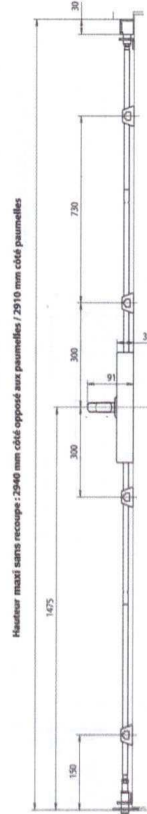
| Réf | Réf Four. | Finition | CDT | STOCK |
|---------|-----------|----------|-----|-------|
| 33822C9 | 7K | Argent | 1 | • |
| 33822C6 | 7KB | Blanc | 1 | • |
| 33822C7 | 7KN | Noir | 1 | • |

CRÉMONE POMPIER ROTATIVE 722CFPF



Agrément CFPP
Jusque portes hauteur 2500 mm

Serrure homologuée CFPP
Pose côté paumelles



Hauteur maxi sans recoupe: 2940 mm côté opposé aux paumelles / 2910 mm côté paumelles

2500 mm MAXI pour porte homologuée CFPP

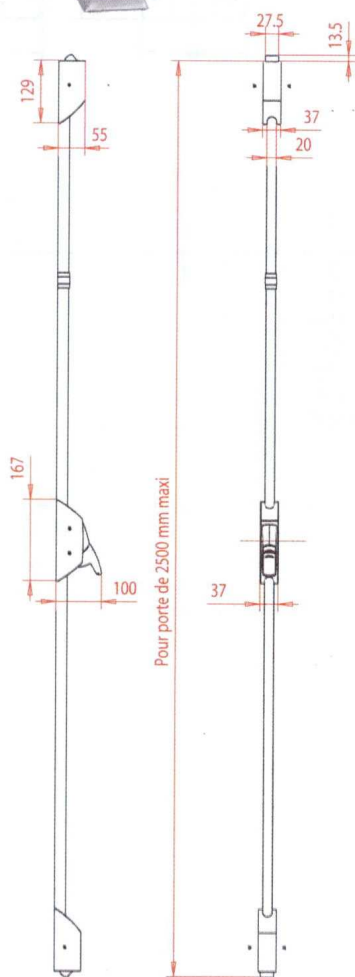
2 possibilités de poser les coulisseaux :
> à l'horizontale
> à la verticale (Permet de masquer les vis)

- Réversible
- Avec tringle
- Pour porte coupe-feu hauteur maxi 2500mm, au delà perte du label (2770mm)
- Poignée à 90° simplifiant l'ouverture en cas d'urgence
- 4 coulisseaux
- 2 tringles rondes 10x730mm

| Réf | Réf Four. | Finition | CDT | STOCK |
|---------|-----------|----------|-----|-------|
| 33826X | 722CFPF | Inox | 1 | • |
| 33826C6 | 722CFPF | Blanc | 1 | • |
| 33826C7 | 722CFPF | Noir | 1 | • |



SAFE PAD 732



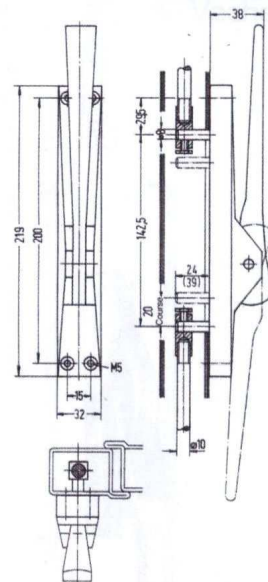
Norme NF EN 179

- Serrure d'urgence universelle et réversible
- Pour tous types de poses et de vantaux hauteur maxi 2500mm
- Assortie aux antipaniques 4800, 1800 PREMIUM et 6700 PREMIUM
- Compatible avec tous les ensembles VACHETTE

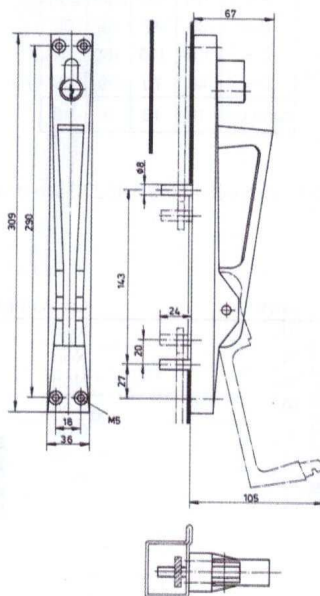


| Réf | Réf Four. | Finition | CDT | STOCK | € HT |
|----------------|-----------|----------|-----|-------|---------------|
| 33827X | 732 | Inox | 1 | • | 203,53 |
| 33827C6 | 732 | Blanc | 1 | • | 203,53 |
| 33827C7 | 732 | Noir | 1 | • | 203,53 |

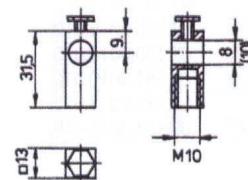
CRÉMONE POMPIER À ENCASTRER WSS



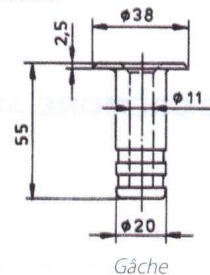
Crémone sans clé



Crémone avec clé



Embout

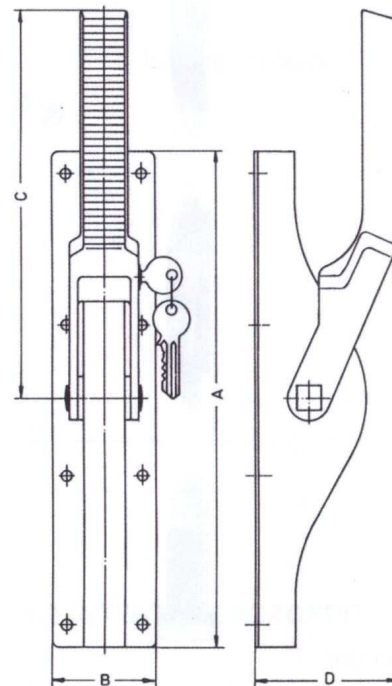
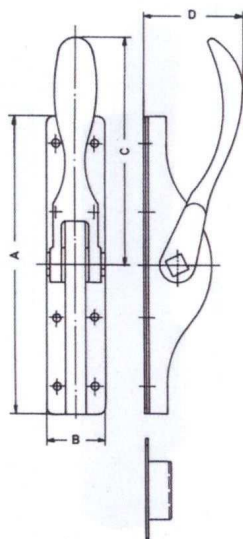


Gâche

- Pour tringle à encastrer, filetée aux 2 extrémités (livrée séparément)
- Poignée axée
- Course 20mm
- Profondeur ergot 24mm
- Pour modèle à condamnation: livrée avec 1/2 cylindre et 3 clés
- Embout de tringle avec vis de blocage (livré séparément)
- Gâche au sol laiton (livrée séparément)

| Réf | Réf Four. | Libellé | Finition | CDT | STOCK | € HT |
|--------------|-----------------|-----------------------------|--------------|-----|-------|---------------|
| 87239 | 07.108.2400.112 | Crémone sans clé | Argent | 1 | • | 113,92 |
| 87240 | 07.108.2400.255 | Crémone sans clé | Blanc | 1 | • | 118,91 |
| 87241 | 07.112.2400.112 | Crémone avec clé | Argent | 1 | • | 186,50 |
| 87250 | 07.200.0008.010 | Embout de tringle Ø8 M10 | Acier zingué | 1 | • | 2,16 |
| 87252 | 07.210.2500.010 | Tringle de manoeuvre Ø10 | Acier zingué | 1 | • | 19,61 |
| 87251 | 07.230.0000.310 | Gâche au sol | Laiton | 1 | • | 10,30 |

CRÉMONE POMPIER ACIER



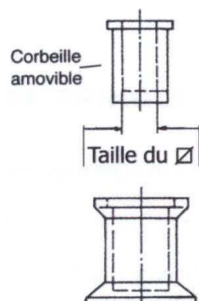
Dimension:

| | | | | |
|-----------|-----|-----|-----|-----|
| A = | 170 | 180 | 250 | 255 |
| B = | 36 | 42 | 53 | 58 |
| C = | 135 | 130 | 160 | 170 |
| D = | 48 | 70 | 90 | 75 |
| carré de: | 10 | 13 | 16 | 19 |

- Pour tringle carrée encoche de 10-13-16-19mm (réf.48219 à 48222 livrée séparément)
- Pose en applique
- Livré avec 3 ou 4 guides suivant taille

| Réf | Réf Four. | Carré | Condamnation | Finition | CDT | STOCK |
|-------|-----------------|-------|--------------|--------------|-----|-------|
| 87280 | 07.180.0010.010 | 10 | Non | Acier zingué | 1 | • |
| 87281 | 07.180.0013.010 | 13 | Non | Acier zingué | 1 | • |
| 87282 | 07.180.0016.010 | 16 | Non | Acier zingué | 1 | • |
| 87283 | 07.180.0019.010 | 19 | Non | Acier zingué | 1 | • |
| 87284 | 07.181.0010.010 | 10 | Oui | Acier zingué | 1 | • |
| 87285 | 07.181.0013.010 | 13 | Oui | Acier zingué | 1 | • |
| 87286 | 07.181.0016.010 | 16 | Oui | Acier zingué | 1 | • |

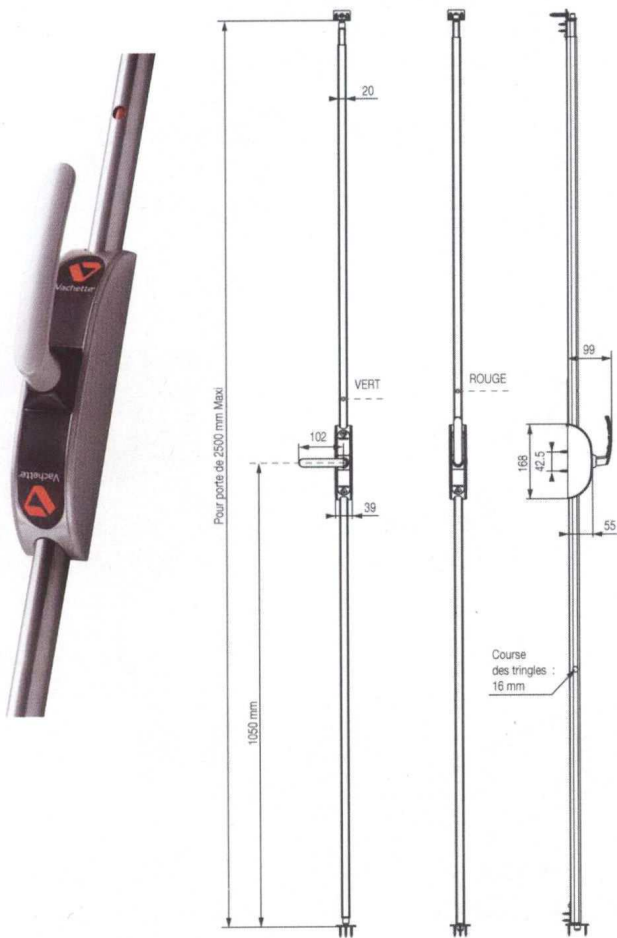
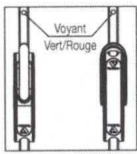
GÂCHE ET TRINGLE CRÉMONE ACIER



- Gâche avec corbeille amovible pour le nettoyage
- Tringle longueur 2500 mm

| Réf | Réf Four. | Libellé | Finition | CDT | STOCK |
|---------|-----------------|-------------------------|--------------|-----|-------|
| 87290 | 07.280.0010.610 | Gâche pour carré 10mm | Acier zingué | 1 | • |
| 87291 | 07.280.0013.610 | Gâche pour carré 13mm | Acier zingué | 1 | • |
| 87292 | 07.280.0016.610 | Gâche pour carré 16mm | Acier zingué | 1 | • |
| 87293 | 07.280.0019.610 | Gâche pour carré 19mm | Acier zingué | 1 | • |
| 48219 | 07.271.2501.010 | Tringle pour carré 10mm | Aluminium | 1 | • |
| 48221 | 07.274.2501.010 | Tringle pour carré 16mm | Aluminium | 1 | • |
| 48222 | 07.232.25.10 | Tringle pour carré 19mm | Aluminium | 1 | • |
| 48219R1 | 07.271.2501.010 | Tringle pour carré 10mm | Acier | 1 | • |
| 48220R1 | 07.272.2501.010 | Tringle pour carré 13mm | Acier | 1 | • |
| 48221R1 | 07.274.2501.010 | Tringle pour carré 16mm | Acier | 1 | • |
| 48222R1 | 07.275.2501.010 | Tringle pour carré 19mm | Acier | 1 | • |

CRÉMONE POMPIER ROTATIVE VEOLIS



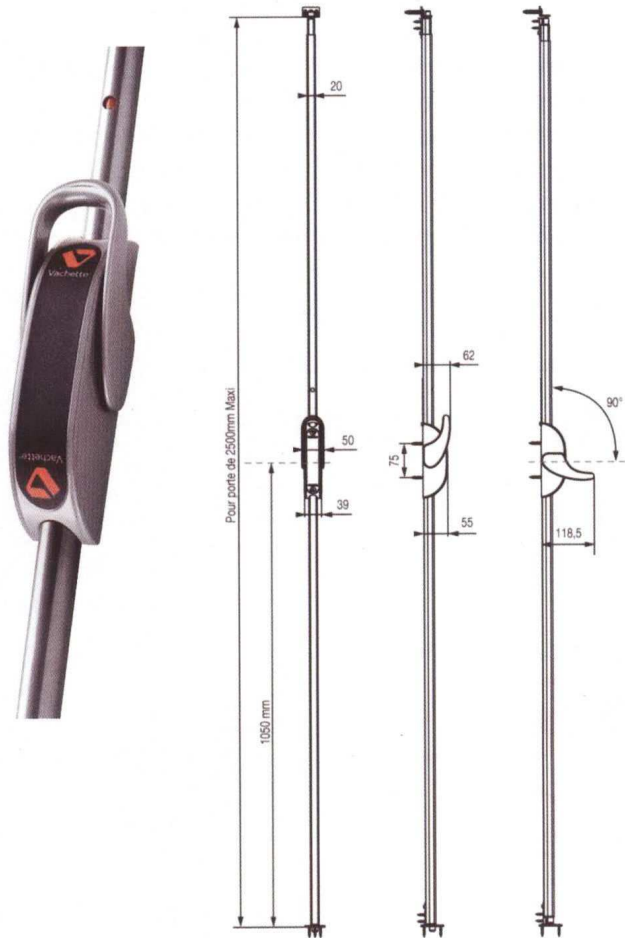
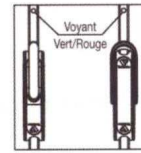
- Réversible par simple retournement du boîtier, poignée à la verticale en position fermée, boîtier sans vis apparente
- Système Mobil-Clean (brevet déposé) : tringle à coulisse et cache tringle 2 en 1 avec joint antibruit
- Pour porte d'une hauteur maxi 2500 mm (kit d'allongement disponible sur demande)

NOUVEAU



| Réf | Finition | CDT | STOCK |
|----------------|----------|-----|-------|
| 33820C6 | Blanc | 1 | • |
| 33820C7 | Noir | 1 | • |
| 33820C9 | Grís | 1 | • |

CRÉMONE POMPIER BASCULANTE AEROLIS



- Réversible par simple retournement du boîtier, levier vers le haut en position fermée, boîtier sans vis apparente
- Système Mobil-Clean (brevet déposé) : tringle à coulisse et cache tringle 2 en 1 avec joint antibruit
- Pour porte d'une hauteur maxi 2500 mm (kit d'allongement disponible sur demande)

NOUVEAU



| Réf | Finition | CDT | STOCK |
|----------------|----------|-----|-------|
| 33821C6 | Blanc | 1 | • |
| 33821C7 | Noir | 1 | • |
| 33821C9 | Grís | 1 | • |