



GROUPE 07

**CONTENU**

Disposition des vantaux	07.3
Porte soulevante-coulissante G.U-934	07.5
Porte soulevante-coulissante G.U-937	07.6
Crémone serrure	07.7
Extension 500 mm	07.8
Poignée DIRIGENT	07.9
Gabarit de perçage pour poignée	07.11
Accessoires	07.13
Joint d'étanchéité	07.15
Option pour G.U-934/937	07.16
Guidage supérieur P739 et rail P432	07.17
Guidage supérieur P903 et rail P432	07.18

**Ferrures soulevantes-coulissantes  
G.U-934/937**

**DESCRIPTION**

Les ferrures soulevantes-coulissantes s'adaptent sur :

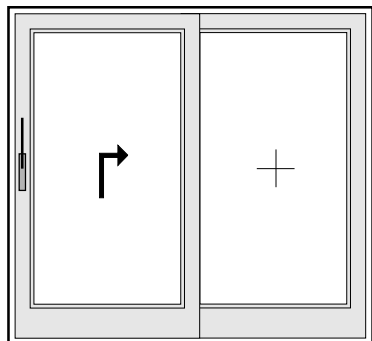
- Les portes soulevantes-coulissantes de 2 à 6 vantaux
- les fenêtres soulevantes-coulissantes de 2 à 4 vantaux, avec profil de recouvrement ou seuil et guidage supérieur selon la distance entre les vantaux et suivants leurs épaisseurs.
- Chariot de roulement avec nouvelles roulettes
- Les différentes pièces constituant les ferrures sont en acier de haute qualité ou en «Zamac» moulé sous pression et subissent le nouveau traitement de surface fer**GU**ard Argent, les pièces en aluminium sont anodisées.

**DESIGNS**

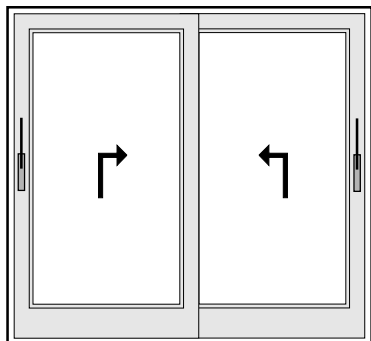
- Ferrure avec chariot de roulement à 4 roulettes pour barre de jonction
- Roulettes en matière synthétique, montées sur roulement rainurés à bille
- Épaisseur de vantail 56 à 92 mm, distance entre vantaux 28 et 10 mm
- Crémone serrure fouillots 37,5 et 27,5 mm avec cylindre européen



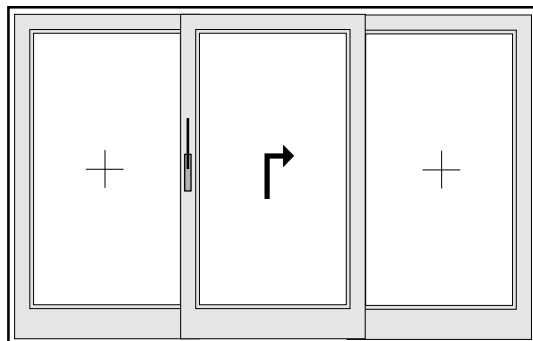
Ferrures soulevant-coulissantes – Disposition des vantaux suivants schémas A à L



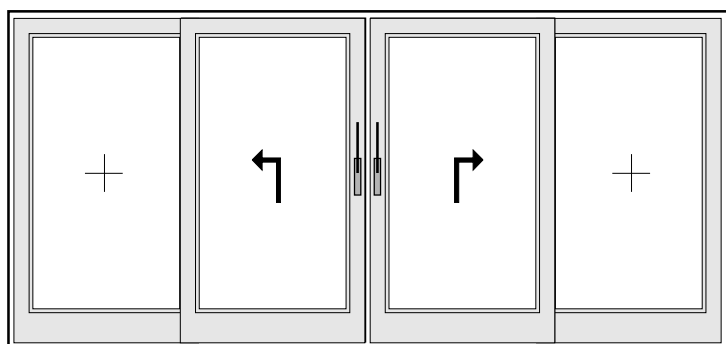
**Schéma A**  
1 vantail mobile, 1 vantail fixe  
Dessin : montage gauche



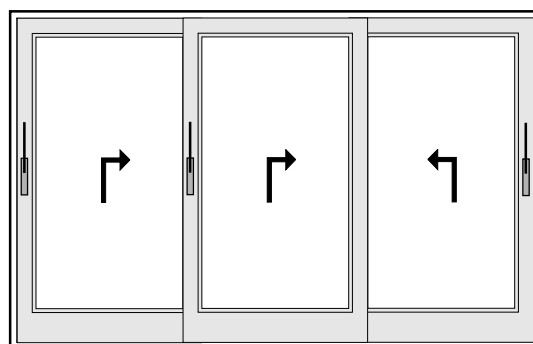
**Schéma D**  
2 vantaux mobiles  
Dessin : montage gauche et droite



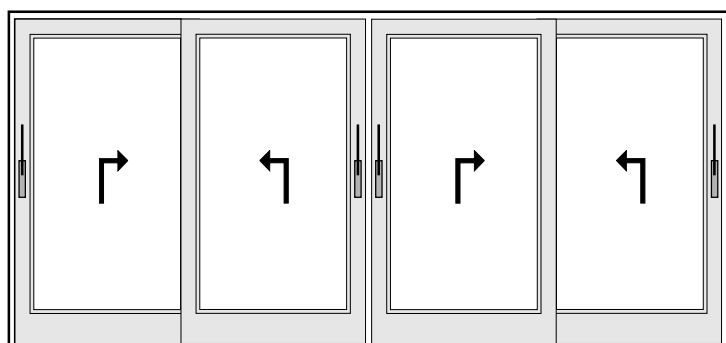
**Schéma G**  
1 vantail mobile, 2 vantaux fixes  
Dessin : montage gauche



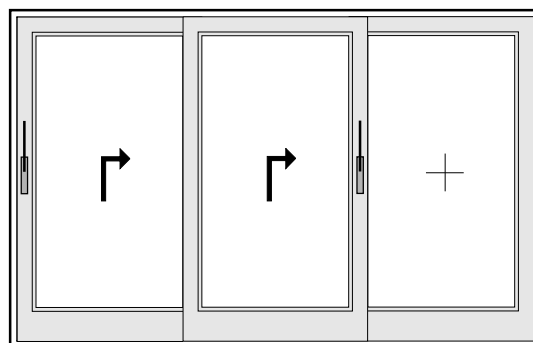
**Schéma C**  
2 vantaux mobiles, 2 vantaux fixes  
Dessin : montage gauche et droite



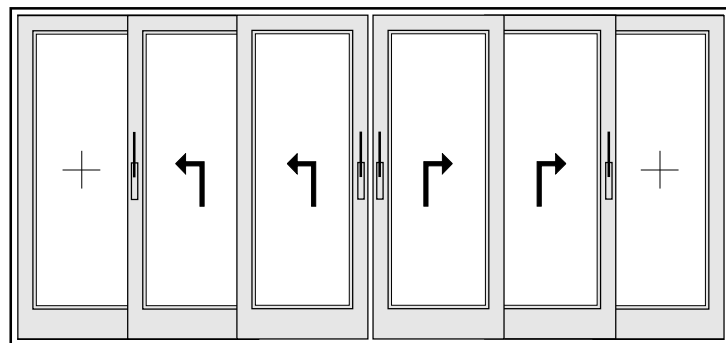
**Schéma H**  
3 vantaux mobiles  
Dessin : montage gauche et droite



**Schéma F**  
4 vantaux mobiles  
Dessin : montage gauche et droite



**Schéma E**  
2 vantaux mobiles, 1 vantail fixe  
Dessin : montage gauche



**Schéma L**  
4 vantaux mobiles, 2 vantaux fixes  
Dessin : montage gauches et droite

Ferrures soulevantes-coulissantes – Dimensions max. du vantail

**Caractéristiques G.U-934**

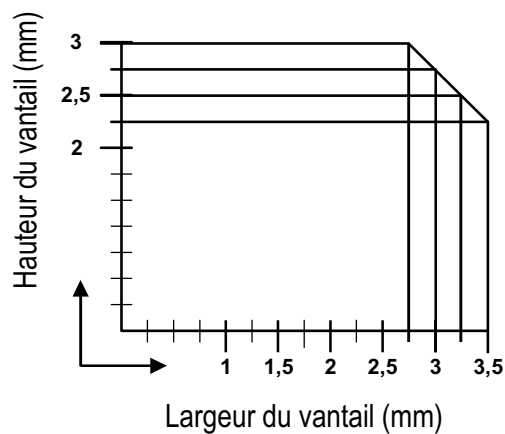
Largeur du vantail	LV	700-3300
Hauteur du vantail	HV	865-2765
Épaisseur du vantail	EV	min. 56
* Poids max. du vantail - 300 kg		

**Caractéristiques G.U-937**

Largeur du vantail	LV	700-2200
Hauteur du vantail	HV	850-2750
Épaisseur du vantail	EV	min. 56
* Poids max. du vantail - 150 kg		

• La hauteur du vantail ne peut pas dépasser 2,5 fois sa largeur!

**Dimensions max. du vantail avec 2 x 6 mm de vitre en feuille**



Pour d'autres types de vitre, utiliser cette formule pour calculer le poids du vantail :  
 - Vitre 1m<sup>2</sup>, 1mm d'épaisseur = 2,5 kg

Porte soulevante-coulissante G.U-934 – 300 kg



K-16488-00-0-1

Sabot

Description	Couleur	Poids kg	UE	N° d'article
Boîte de sabots G.U-934	FerGUard Argent		1	K-16488-00-0-1
Barre de jonction - Ø 8 mm				
- 1100 mm	Zinc		1	9-25476-11-0-1
- 1350 mm	Zinc		1	9-25476-14-0-1
- 1850 mm	Zinc		1	9-25476-18-0-1
- 3300 mm	Zinc		1	9-25476-33-0-1

\* = Couleur

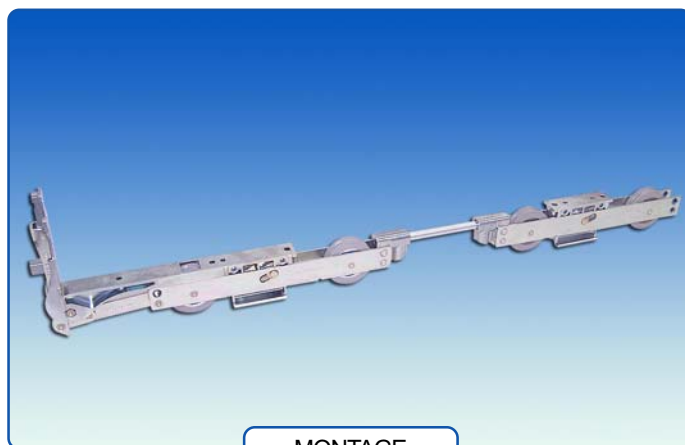
UE = Unité d'emballage

**INFORMATION SUPPLÉMENTAIRE**

- Les ferrures sont en acier de haute qualité avec traitement de surface ferGUard Argent
- Roulettes en matière synthétique, montées sur roulement rainurés à bille



6-25476-XX-0-1



MONTAGE



K-16606-00-0-1

Sachet d'accessoires G.U-934

Description	Couleur	Poids kg	UE	N° d'article
Sachet			1	K-16606-00-0-1

\* = Couleur

UE = Unité d'emballage

**INFORMATION SUPPLÉMENTAIRE**

- Utiliser pour G.U-934
- Le sachet contient :
  - 9-28149-00-0-0 – Guide inférieur pour barre de jonction (3)
  - 9-13274-75-0-3 – Vis M6 X 75 pour poignée (2)
  - 9-13274-65-0-3 – Vis M6 X 65 pour poignée (2)
  - 9-08488-00-0-0 – Butoir 80 (2)
  - 9-26072-00-0-1 – Goujon de verrouillage 1 (2)
  - 9-24380-00-0-6 – Platine de recouvrement (1)
  - 9-29700-00-0-6 – Raccord inférieur (1)
  - 9-26687-00-0-6 – Bouchon pour sabot (1)

Porte soulevante-coulissante G.U-937 – 150 kg



K-16493-00-0-1

Sabot

Description	Couleur	Poids kg	UE	N° d'article
Boîte de sabots G.U-937	FerGUard Argent		1	K-16493-00-0-1
Barre de jonction - Ø 8 mm				
- 1100 mm	Zinc		1	9-25476-11-0-1
- 1350 mm	Zinc		1	9-25476-14-0-1
- 1850 mm	Zinc		1	9-25476-18-0-1
- 3300 mm	Zinc		1	9-25476-33-0-1

\* = Couleur

UE = Unité d'emballage

**INFORMATION SUPPLÉMENTAIRE**

- Les ferrures sont en acier de haute qualité avec traitement de surface ferGUard Argent
- Roulettes en matière synthétique, montées sur roulement rainurés à bille



6-25476-XX-0-1



MONTAGE



K-16608-00-0-1

Sachet d'accessoires G.U-937

Description	Couleur	Poids kg	UE	N° d'article
Sachet			1	K-16608-00-0-1

\* = Couleur

UE = Unité d'emballage

**INFORMATION SUPPLÉMENTAIRE**

- Utiliser pour G.U-937
- Le sachet contient :
  - 9-28004-00-0-6 – Guide inférieur pour barre de jonction (3)
  - 9-13274-75-0-3 – Vis M6 X 75 pour poignée (2)
  - 9-13274-65-0-3 – Vis M6 X 65 pour poignée (2)
  - 9-08488-00-0-0 – Butoir 80 (2)
  - 9-26072-00-0-1 – Goujon de verrouillage 1 (2)
  - 9-24380-00-0-6 – Platine de recouvrement (1)
  - 9-29700-00-0-6 – Raccord inférieur (1)
  - 9-26687-00-0-6 – Bouchon pour sabot (1)

Crémone serrure G.U-934/937



Crémone serrure – Hauteur du vantail 1865 - 2365 mm

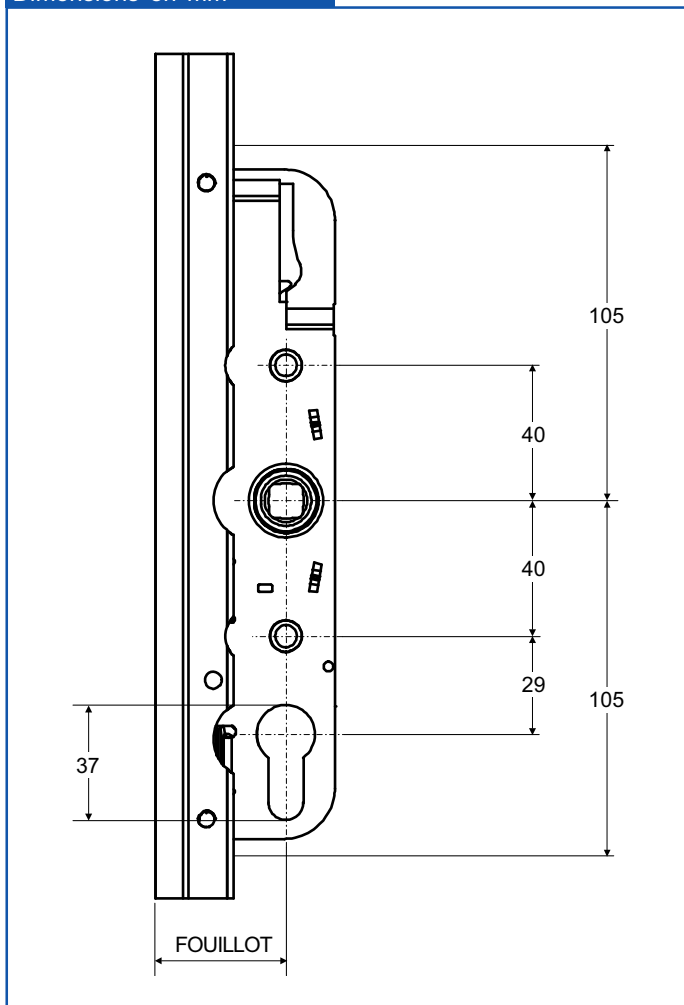
Description	Couleur	Poids kg	UE	N° d'article
Crémone serrure (Fouillot 27,5 mm)	Argent anodisé	1	1	6-30019-24-0-1
	Brun foncé anodisé	1	1	6-30019-24-0-5
Crémone serrure (Fouillot 37,5 mm)	Argent anodisé	1	1	6-30021-24-0-1
	Brun foncé anodisé	1	1	6-30021-24-0-5

\* = Couleur UE = Unité d'emballage

**INFORMATION SUPPLÉMENTAIRE**

- Crémone serrure avec fouillots 27,5 et 37,5 mm et cylindre européen
- Hauteur de la poignée - 1010 mm
- Les ferrures sont en acier de haute qualité avec traitement de surface ferGUard Argent
- Les pièces visibles en aluminium sont anodisées

» Dimensions en mm



Extension G.U-934/937



6-32030-00-0-\*



9-28483-05-0-\*

Extension 500 mm

Description	Couleur	Poids kg	UE	N° d'article
Rallonge de crémonne	Argent anodisé		1	6-32030-00-0-1
	Brun foncé anodisé		1	6-32030-00-0-5
Rallonge de tête	Argent anodisé		1	9-28483-05-0-1
	Brun foncé anodisé		1	9-28483-05-0-5

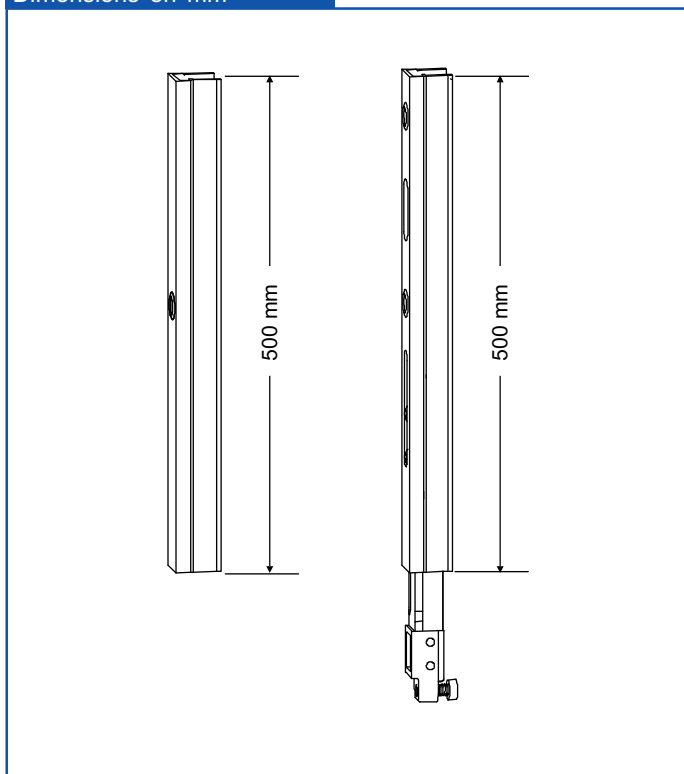
\* = Couleur

UE = Unité d'emballage

**INFORMATION SUPPLÉMENTAIRE**

- Les ferrures sont en acier de haute qualité avec traitement de surface ferGUard Argent
- Les pièces visibles en aluminium sont anodisées

» Dimensions en mm





Poignées pour G.U-934/937



K-13265-00-0-\*

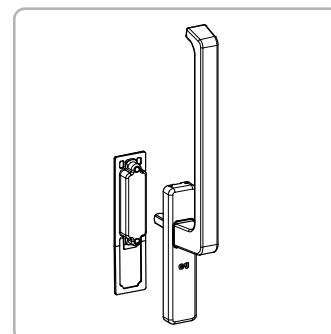
Poignée DIRIGENT intérieure

Description	Couleur	Poids kg	UE	N° d'article
Sachet de poignée sans trou pour cylindre	Argent		1	K-13265-00-0-1
	Brun foncé		1	K-13265-00-0-5

\* = Couleur UE = Unité d'emballage

**INFORMATION SUPPLÉMENTAIRE**

- Les poignées DIRIGENT en aluminium sont fixées par vis invisibles
- Les rosettes sont munies d'encoches et d'ergots résistants
- Largeur du vantail jusqu'à 68 mm



K-13267-00-0-\*

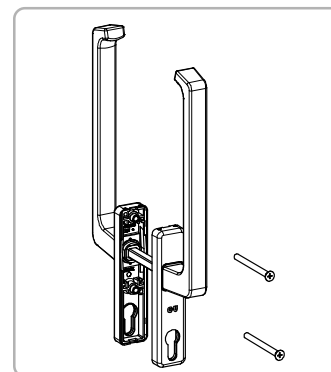
Poignée DIRIGENT intérieure/extérieure

Description	Couleur	Poids kg	UE	N° d'article
Sachet de poignée avec cylindre européen	Argent		1	K-13267-00-0-1
	Brun foncé		1	K-13267-00-0-5

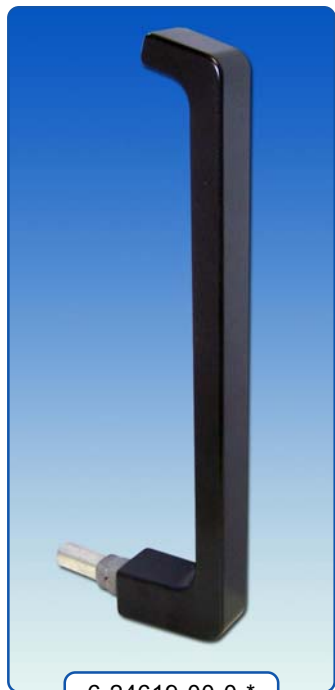
\* = Couleur UE = Unité d'emballage

**INFORMATION SUPPLÉMENTAIRE**

- Les poignées DIRIGENT en aluminium sont fixées par des vis invisibles
- Les rosettes sont munies d'encoches et d'ergots résistants
- Largeur du vantail jusqu'à 90 mm
- 1 carré et 2 vis recoupable inclus
- 2 capuchons en plastique inclus



Accessoires pour G.U-934/937



6-24619-00-0-\*



6-C7920-00-0-5

Poignée DIRIGENT amovible

Description	Couleur	Poids kg	UE	N° d'article
Poignée amovible	Argent		1	6-24619-00-0-1
	Brun foncé		1	6-24619-00-0-5

Poignée cuvette

Poignée 120 x 40 x 13 mm, avec 2 vis d'installation	Brun foncé		1	6-C7920-00-0-5
---	------------	--	---	----------------

\* = Couleur

UE = Unité d'emballage



9-U0001-01-0-0

Levier de chantier

Description	Couleur	Poids kg	UE	N° d'article
Levier avec carré 7, 8 et 10 mm	Noir		1	9-U0001-01-0-0

\* = Couleur

UE = Unité d'emballage



B 8806 0105

Cylindre profilé pour porte 56 mm d'épaisseur

Description	Couleur	Poids kg	UE	N° d'article
Cylindre profilé 45/45 mm	Argent		1	B 8806 0105

\* = Couleur

UE = Unité d'emballage

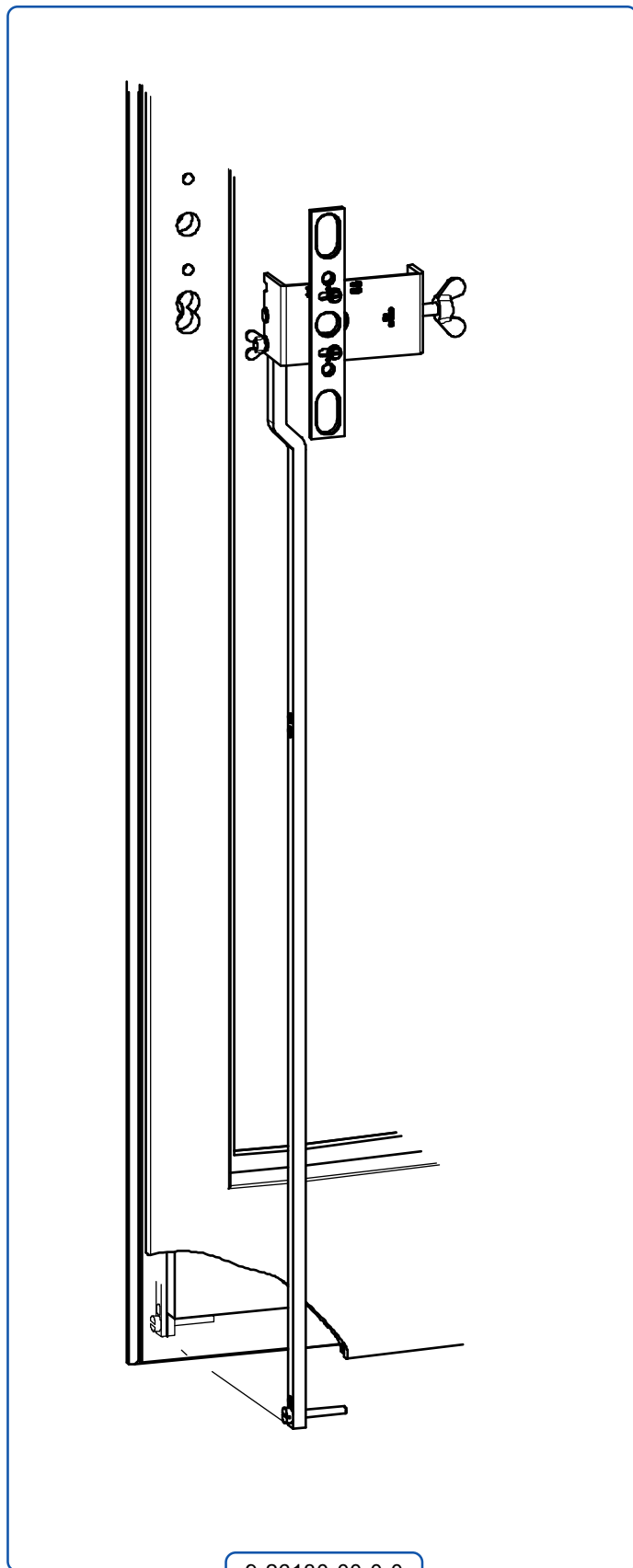
Accessoires pour G.U-934/937

Gabarit

Description	Couleur	Poids kg	UE	N° d'article
Gabarit de perçage pour poignée			1	9-26130-00-0-0

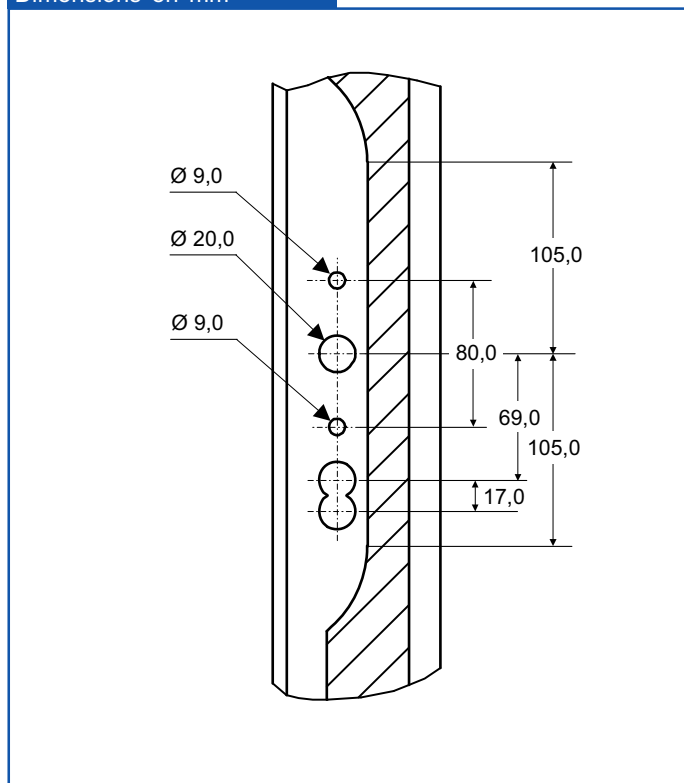
\* = Couleur

UE = Unité d'emballage



9-26130-00-0-0

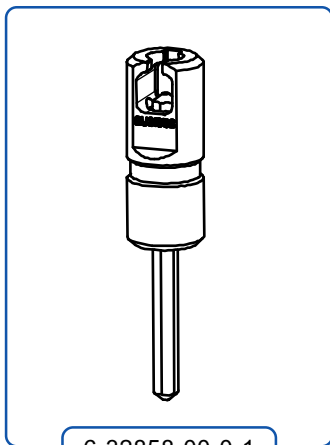
» Dimensions en mm



Accessoires pour G.U-934/937



9-25082-00-0-1



6-32858-00-0-1

Pointeau

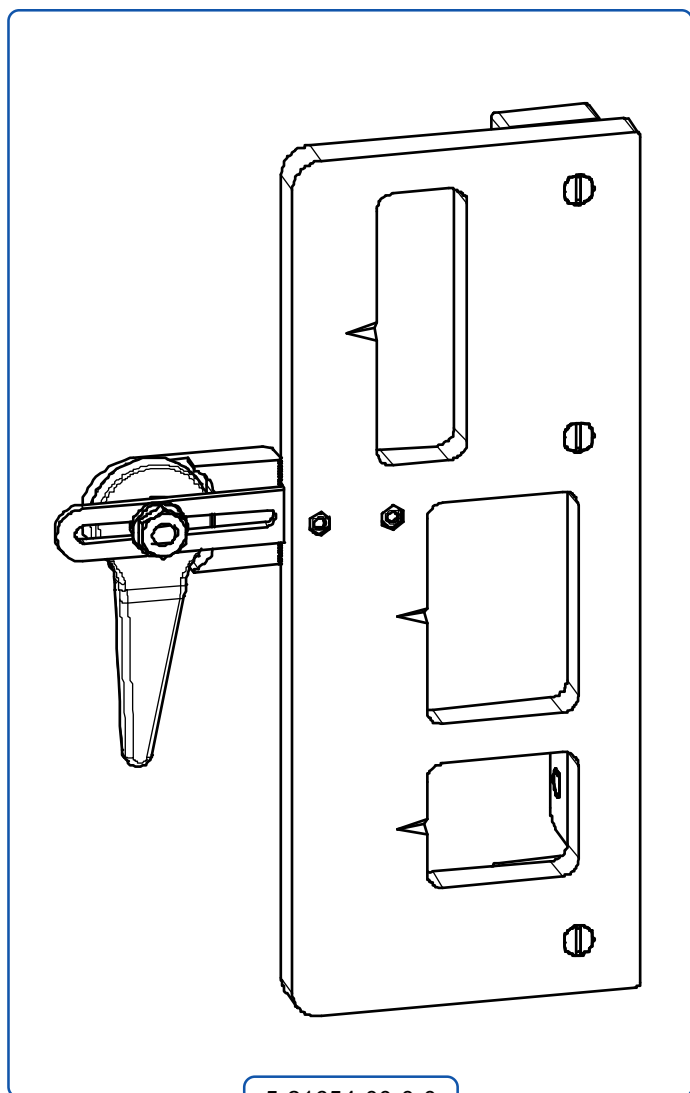
Description	Couleur	Poids kg	UE	N° d'article
Pointeau pour goujon de verrouillage 1	Zinc		1	9-25082-00-0-1

Clé

Clé pour goujon de verrouillage	Zinc		1	6-32858-00-0-1
---------------------------------	------	--	---	----------------

\* = Couleur

UE = Unité d'emballage



5-21654-00-0-0

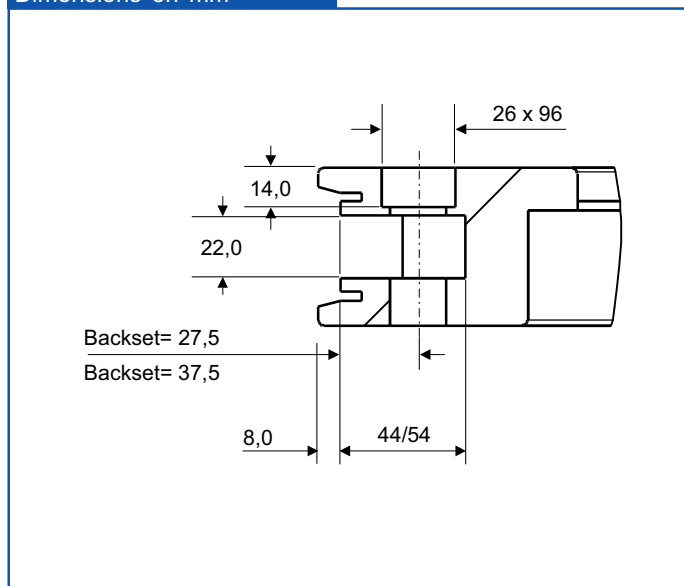
Gabarit

Description	Couleur	Poids kg	UE	N° d'article
Gabarit de fraisage pour poignée cuvette, rosette de recouvrement extérieure et verrouillage intermédiaire vertical			1	5-21654-00-0-0

\* = Couleur

UE = Unité d'emballage

» Dimensions en mm



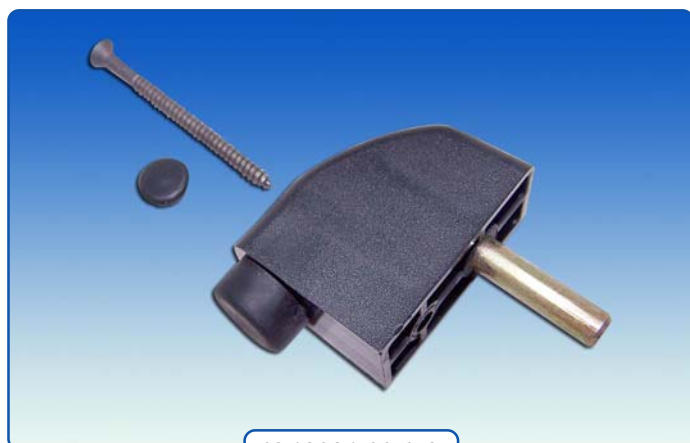
Accessoires pour G.U-934/937



K-10563-00-0-1

Sachet accessoires pour schéma C

Description	Couleur	Poids kg	UE	N° d'article
Accessoires	Zinc		1	K-10563-00-0-1
	* = Couleur		UE = Unité d'emballage	



K-12024-00-0-6

Butoir 90

Description	Couleur	Poids kg	UE	N° d'article
Sachet butoir avec vis			1	K-12024-00-0-6
	* = Couleur		UE = Unité d'emballage	



9-29228-00-0-1

Goujon

Description	Couleur	Poids kg	UE	N° d'article
Goujon de verrouillage 1/S	Zinc		1	9-29228-00-0-1
	* = Couleur		UE = Unité d'emballage	

Accessoires pour G.U-934/937



K-11866-00-0-1

Verrouillage horizontal - Vantail 1700 mm +

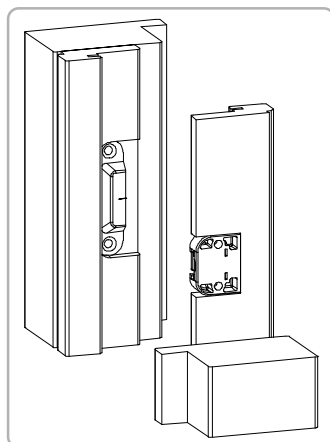
Description	Couleur	Poids kg	UE	N° d'article
Sachet verrouillage intermédiaire horizontal	Zinc		1	K-11866-00-0-1

\* = Couleur

UE = Unité d'emballage



K-11864-00-0-1



Verrouillage vertical

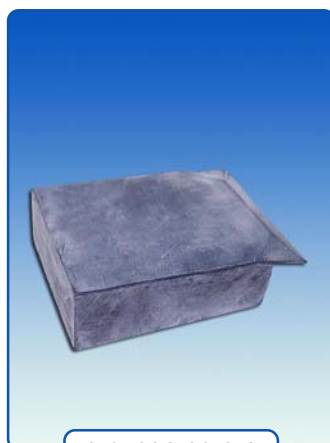
Description	Couleur	Poids kg	UE	N° d'article
Sachet verrouillage intermédiaire vertical	Zinc		1	K-11864-00-0-1

\* = Couleur

UE = Unité d'emballage



9-39113-00-R-1



9-35996-00-0-6

Écrou à griffes

Description	Couleur	Poids kg	UE	N° d'article
Écrou à griffes pour goujon de verrouillage	Zinc		1	9-39113-00-R-1

Platine d'étanchéité

Platine	Noir		1	9-35996-00-0-6
---------	------	--	---	----------------

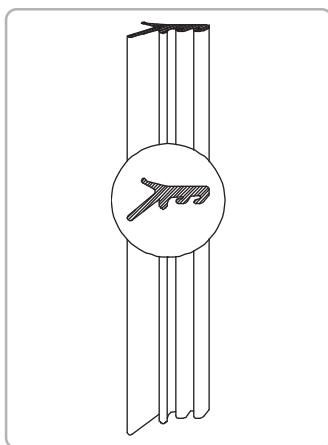
\* = Couleur

UE = Unité d'emballage

Accessoires pour G.U-934/937



9-24572-98-0-0

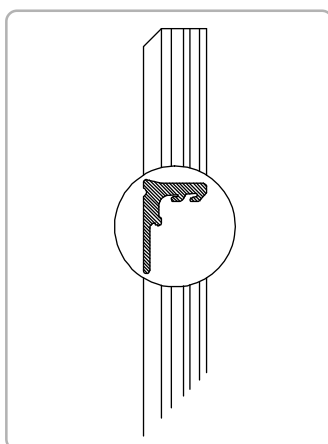


Joint d'étanchéité P743

Description	Couleur	Poids kg	UE	N° d'article
Coupe-froid pour volet	Noir		100M	9-24572-98-0-0
	* = Couleur			UE = Unité d'emballage



9-29267-98-0-0

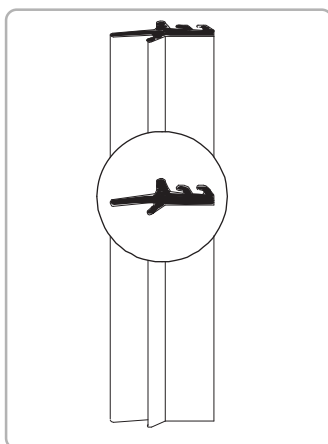


Joint d'étanchéité P1156

Description	Couleur	Poids kg	UE	N° d'article
Coupe-froid	Noir		100M	9-29267-98-0-0
	* = Couleur			UE = Unité d'emballage



9-27283-98-0-6



Joint d'étanchéité P1483

Description	Couleur	Poids kg	UE	N° d'article
Coupe-froid	Noir		100M	9-27283-98-0-0
	* = Couleur			UE = Unité d'emballage

Option pour G.U-934/937



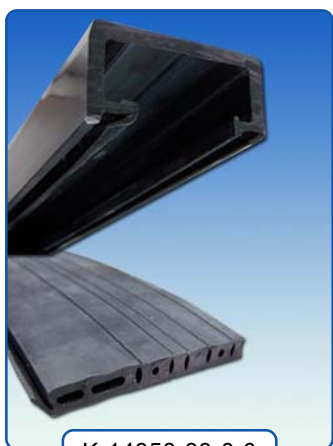
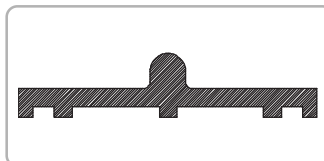
9-08228-67-0\*

Rail de roulement plat

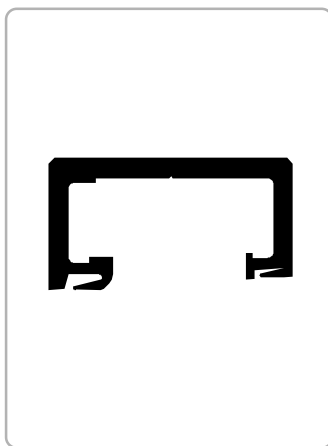
Description	Couleur	Poids kg	UE	N° d'article
Rail	Argent		1	9-08228-67-0-1
	Brun foncé		1	9-08228-67-0-5

\* = Couleur

UE = Unité d'emballage



K-14358-33-0-0



Support P1070

Description	Couleur	Poids kg	UE	N° d'article
Sachet de support pour volet fixe	Noir		1	K-14358-33-0-0

\* = Couleur

UE = Unité d'emballage



9-27556-00-0-0

Embout pour P1070

Description	Couleur	Poids kg	UE	N° d'article
Embout	Noir		1	9-27556-00-0-0

\* = Couleur

UE = Unité d'emballage



Guidage supérieur P739 et rail de roulement P432 pour G.U-934/937



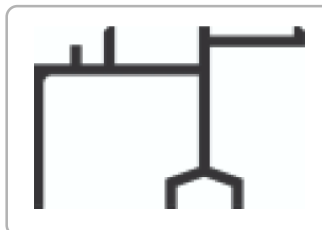
9-25839-67-0-\*

Guidage supérieur P739

Description	Couleur	Poids kg	UE	N° d'article
Profil de guidage	Argent		1	9-25839-67-0-1
	Bronze foncé		1	9-25839-67-0-5

\* = Couleur

UE = Unité d'emballage



K-11051-0-0-0

Sachet d'accessoires pour P739

Description	Couleur	Poids kg	UE	N° d'article
Accessoires			1	K-11051-00-0-0

\* = Couleur

UE = Unité d'emballage



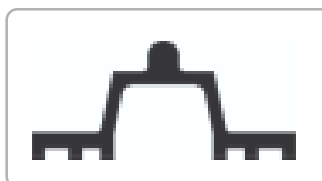
9-09547-67-0-\*

Rail de roulement surélevé (seuil) P432

Description	Couleur	Poids kg	UE	N° d'article
Rail	Argent		1	9-09547-67-0-1
	Brun foncé		1	9-09547-67-0-5

\* = Couleur

UE = Unité d'emballage



Guidage supérieur P903 et rail de roulement P432 pour G.U-934/937



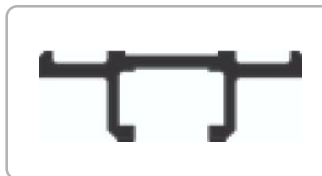
9-27190-67-0\*

Guidage supérieur P903

Description	Couleur	Poids kg	UE	N° d'article
Profil de guidage	Argent		1	9-27190-67-0-1
	Brun foncé		1	9-27190-67-0-5

\* = Couleur

UE = Unité d'emballage



K-11882-00-0-6

Sachet d'accessoires pour P903

Description	Couleur	Poids kg	UE	N° d'article
Accessoires	Noir		1	K-11882-00-0-6

Pièce de raccord pour P903

Pièce de raccord	Noir		1	9-29765-00-0-0
------------------	------	--	---	----------------

\* = Couleur

UE = Unité d'emballage



9-29765-00-0-0



9-09547-67-0\*

Rail de roulement surélevé (seuil) P432

Description	Couleur	Poids kg	UE	N° d'article
Rail	Argent		1	9-09547-67-0-1
	Brun foncé		1	9-09547-67-0-5

\* = Couleur

UE = Unité d'emballage

