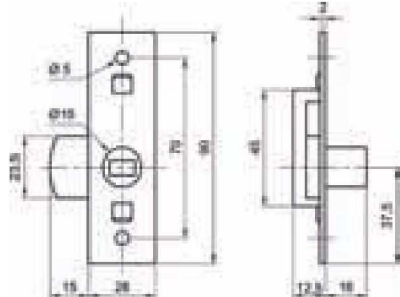


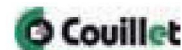
BATTEUSE EN APPLIQUE GDF



- Batteuse en applique fouillot rectangle GDF de 10x6 mm
- Rotation 1/4 gauche ou droite
- Pêne et fouillot cupra-alu

Réf	Réf Four.	Main	Finition	CDT	STOCK
15006D	201D	Droite	Acier bichro	1	•
15006G	201G	Gauche	Acier bichro	1	•

BATTEUSE BEC DE CANE GDF



- Batteuse bec de cane à 1/2 tour universelle
- Fouillot rectangle GDF de 10x6 mm
- Pêne et fouillot en acier cupra-alu

Réf	Réf Four.	Finition	CDT	STOCK
15008	1201	Acier bichro	1	•

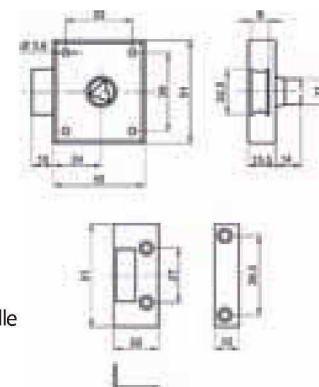
GÂCHE ÉQUERRE POUR BATTEUSE



- Gâche équerre pour batteuse 60x13x13 mm

Réf	Réf Four.	Finition	CDT	STOCK
15041	A601313	Acier bichro	1	•

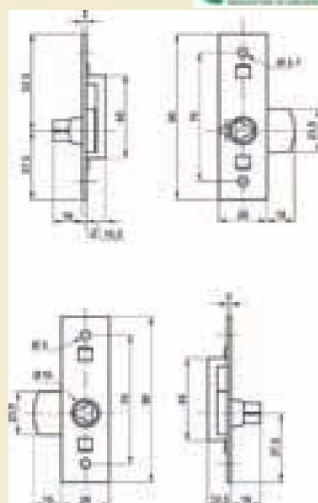
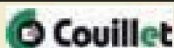
BATTEUSE BEC DE CANE EDF



- Batteuse bec de cane à 1/2 tour universelle
- Fouillot triangle EDF de 11 mm
- Pêne et fouillot en acier
- Livré avec gâche

Réf	Réf Four.	Finition	CDT	STOCK
15010	1203	Acier bichro	1	•

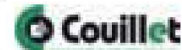
BATTEUSE EN APPLIQUE EDF



- Batteuse en applique fouillot trianquaire EDF de 11 mm
- Rotation 1/4 gauche ou droite
- Pêne et fouillot cupra-alu

Réf	Réf Four.	Main	Finition	CDT	STOCK
15007D	202D	Droite	Acier bichro	1	•
15007G	202G	Gauche	Acier bichro	1	•

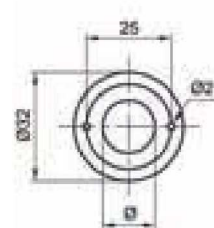
ENTRÉE POUR BATTEUSE EDF/GDF



Modele GDF



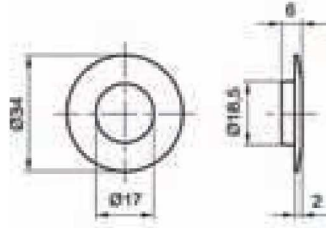
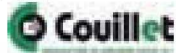
Modele EDF



- Rosette pour batteuse EDF ou GDF
- Ø 32 mm
- Ø Intérieur EDF : 20 mm
- Ø Intérieur GDF : 16 mm

Réf	Réf Four.	Libellé	Finition	CDT	STOCK
15040	ROS1	Rosette GDF	Acier zinqué	1	•
15042	ROS2	Rosette EDF	Acier zinqué	1	•

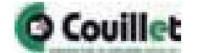
ENTRÉE DE ROSETTE À COLLERETTE



- Entrée rosette à collerette pour batteuse GDF
- Fixation par collage

Réf	Réf Four.	Finition	CDT	STOCK
15011	ROD11	Acier zingué	1	•

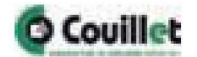
CLÉ À CARRÉ CONIQUE



- Clé à carré conique de 5 à 7 mm

Réf	Réf Four.	Carré	Finition	CDT	STOCK
15009	63.507	de 5 à 7 mm	Fonte polie	1	•
15009R1	63.608	de 6 à 8 mm	Fonte polie	1	•

CLÉ À CARRÉ FEMELLE



Carré de 4

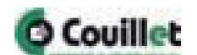


Carré de 5, 6, 7 et 8

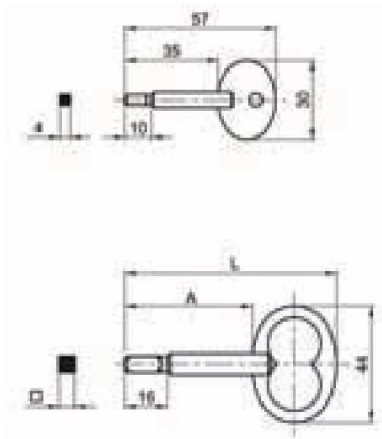
- Clé à carré femelle

Réf	Réf Four.	Libellé	Finition	CDT	STOCK
15019R1	86.404	Clé à carré femelle de 4	Acier zingué	1	•
15020	54.405	Clé à carré femelle de 5	Acier zingué	1	•
15021	54.406	Clé à carré femelle de 6	Acier zingué	1	•
15022	54.407	Clé à carré femelle de 7	Acier zingué	1	•
15023	54.408	Clé à carré femelle de 8	Acier zingué	1	•

CLÉ À CARRÉ MÂLE



Modele 4 mm



Réf	Réf Four.	Libellé	Finition	CDT	STOCK
15024	64.4	Clé à carré mâle de 4	Acier zingué	1	•
15025	64.5	Clé à carré mâle de 5	Acier zingué	1	•
15026	64.6	Clé à carré mâle de 6	Acier zingué	1	•
15027	64.7	Clé à carré mâle de 7	Acier zingué	1	•
15028	64.8	Clé à carré mâle de 8	Acier zingué	1	•

BATTEUSE EN APPLIQUE À CARRÉ

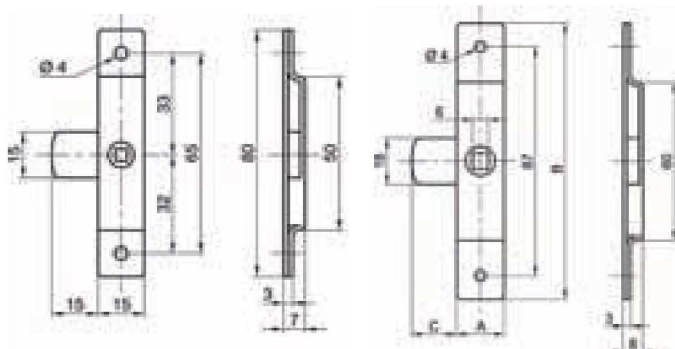


Carré de 4



Carré de 6

- Batteuse à carré fouillot de 4mm
- Rotation 1/4 gauche ou droite
- Pêne et fouillot en cupra-alu

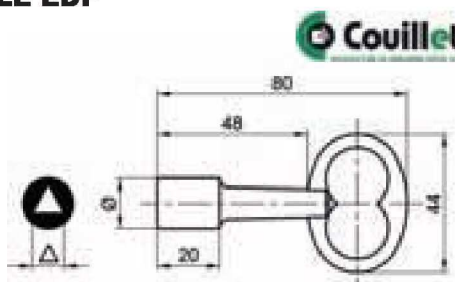


Carré de 4

Carré de 6

Réf	Réf Four.	Libellé	Finition	CDT	STOCK
15045	205.15	Batteuse en applique 15x80 mm carré de 4	Acier bichro	1	•
15046	206.18	Batteuse en applique 18x105 mm carré de 6	Acier bichro	1	•
15047	206.20	Batteuse en applique 20x105 mm carré de 6	Acier bichro	1	•
15048	206.22	Batteuse en applique 22x115 mm carré de 6	Acier bichro	1	•

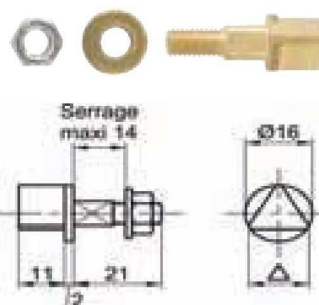
CLÉ À TRIANGLE EDF



- Clé pour batteuse EDF
- Trianale femelle de 11 mm

Réf	Réf Four.	Finition	CDT	STOCK
15055	94	Acier zingué	1	•

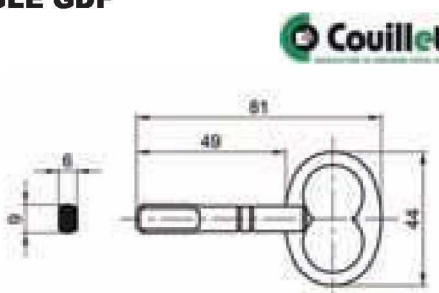
TRIANGLE POUR FOUILLOT



- Trianale de 11 mm adaptable sur fouillot carré de 6 mm

Réf	Réf Four.	Finition	CDT	STOCK	€ HT
15057	TRI2024	Laiton	1	•	11,48

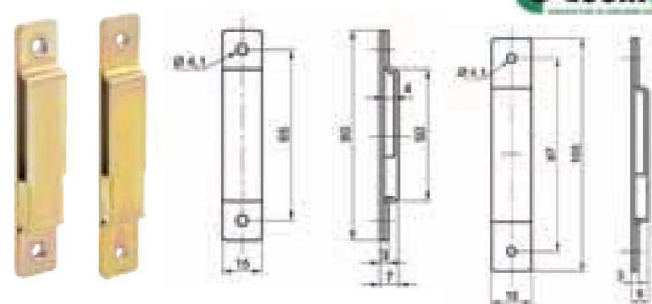
CLÉ À RECTANGLE GDF



- Clé pour batteuse GDF
- Rectanale de 9x6 mm

Réf	Réf Four.	Finition	CDT	STOCK
15056	93	Acier zingué	1	•

GÂCHE RÉPÉTITION



- A positionner à côté des batteuses réf 15045 à 15048 sur l'autre vantail

Réf	Réf Four.	Libellé	Finition	CDT	STOCK
15050	215.15	Gâche répétition pour batteuse 15x80 mm	Acier bichro	1	•
15051	216.18	Gâche répétition pour batteuse 18x105 mm	Acier bichro	1	•
15052	216.20	Gâche répétition pour batteuse 20x105 mm	Acier bichro	1	•
15053	216.22	Gâche répétition pour batteuse 22x115 mm	Acier bichro	1	•

BATTEUSE POUR BOÎTE AUX LETTRES



• Pour boîte clés incendie sur n° H520

Réf	Réf Four.	CDT	STOCK
18050	999702	1	•

LOQUET + GÂCHE



740 + 740B

• Loquet à larder fouillot 10 mm, tête 100 x 14 mm
 • Gâche dimensions 100 x 14 x 2 mm
 • Loquet et gâche vendu séparément

Réf	Réf Four.	Libellé	CDT	STOCK
43080	A-A074-00-0-1	Loquet 740	1	•
43073	0-0740B-00-0-1	Gâche 740 B	1	•

CLÉ PASSE SYSTEM 515

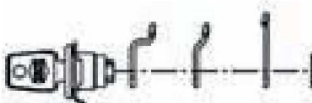


6 outils en 1

- Carré de 4 à 10mm
- Cylindre profilé européen
- Batteuse EDF-GDF
- Décondamnation
- Compteur

Réf	Réf Four.	Dimensions	Finition	CDT	STOCK
45022	PASP 515	130x60x18mm	Bleu	1	•

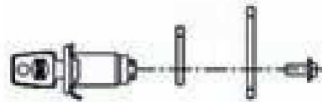
BATTEUSE COURTE



• Batteuse courte pour boîte aux lettres individuelles et collectives de rénovation

Réf	Réf Four.	Diamètre	CDT	STOCK
181040	023721	Ø 19,9 mm	1	•

BATTEUSE LONGUE



• Batteuse longue pour boîte aux lettres collectives normalisées (portes individuelles)

Réf	Réf Four.	Diamètre	CDT	STOCK
181041	023720	Ø 19,9 mm	1	•

PORTE-NOM NORMALISÉ À ENCLIQUETER



Réf	Réf Four.	Dimensions	CDT	STOCK
181045	023723	103x28	1	•

BATTEUSE CADENASSABLE DEBRAYABLE



• Bouton chromé, embase zamack
 • Came plate 47mm
 • Fixation par fourchette
 • Course 1/4 tout droit
 • livré sans cadenas
 • Tout mobilier de vestiaire sur support tôle et bois de 0,6 à 1mm et 3,9 à 4,3mm, condamnation par cadenas avec anse de Ø5 à 7mm

Réf	Réf Four.	Finition	CDT	STOCK
29047	23700-01 AJOUR N° 1	Nickelé	1	•

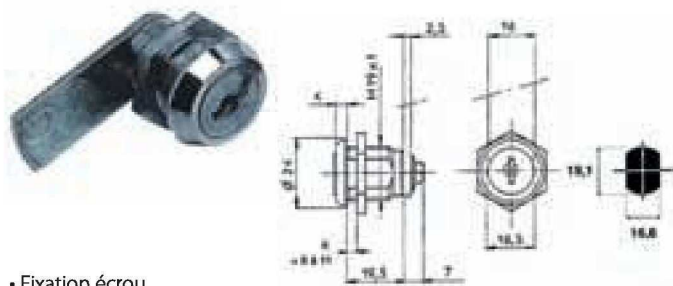
BATTEUSE RONIS DAD



• Pour boîtes aux lettres Decayeux
 • 2 clés nickelées

Réf	Réf Four.	Embout	Finition	CDT	STOCK
29040	1048S/C	1048S/C	Nickelé	1	•
29041	911 S/C	911 S/C	Nickelé	1	•

BATTEUSE 14200-01 + CAME 15929-24



- Fixation écrou
- 2 clés
- Réversible droite ou gauche
- 1/2 tr 2s

Réf	Réf Four.	Finition	Serrage	Longueur	CDT	STOCK
29046	14200-01 +15929-24	Nickelé	0 à 11 mm	19,5 mm	1	•

ASSORTIMENT DE BATTEUSES POUR BOÎTES AUX LETTRES RONIS



Composition du coffret 11 batteuses réf CGF 29042			
3 x 911 A Réf CGF 29001V	2 x 911 B Réf CGF 29002V	1 x 1160 A Réf CGF 29008V	2 x 4900-01 Réf CGF 29006
1 x 1700-27 Réf CGF 29017	1 DAD embout 1048 Réf CGF 29040	1 x 14200-01 (Hors stock CGF)	

Coffret 29042

Composition du coffret 20 batteuses réf CGF 29044				
5 x 911 A Réf CGF 29001V	3 x 911 B Réf CGF 29002V	2 x 1160 A Réf CGF 29008V	2 x 4900-01 Réf CGF 29006	2 DAD embout 1048 Réf CGF 29040
1 x Ranz Court Réf CGF 29043	1 x Ranz Long Réf CGF 29042	1 x 14200-01 (Hors stock CGF)	1 x 310D Réf CGF 29111H1	2 DAD embout 911 Réf CGF 29041

Coffret 29044

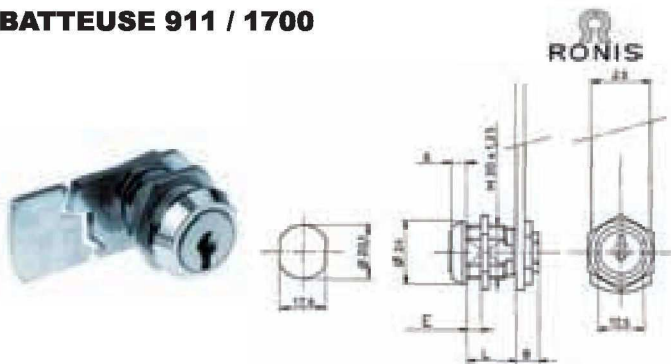
Composition du coffret 32 batteuses réf CGF 29045				
5 x 911 A Réf CGF 29001V	5 x 911 B Réf CGF 29002V	5 x 1160 A Réf CGF 29008V	5 x 4900-01 Réf CGF 29006	2 DAD embout 1048 Réf CGF 29040
2 x Ranz Court Réf CGF 29043	2 x Ranz Long Réf CGF 29042	2 x 14200-01 (Hors stock CGF)	2 x 310D Réf CGF 29111H1	2 DAD embout 911 Réf CGF 29041

Coffret 29045

• Voir tableaux

Réf	Coffret	CDT	STOCK
29042	11 batteuses	1	•
29044	20 batteuses	1	•
29045	32 batteuses	1	•

BATTEUSE 911 / 1700



Clé 911

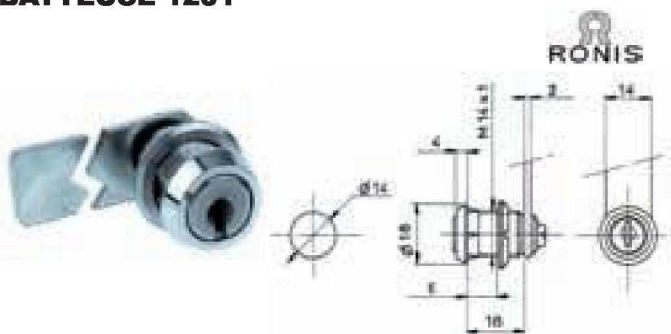


Clé 1700

- 2 clés nickelées comportant le numéro de varié
- Finition zamack chromé brillant, 5 paillettes dont une inversée, constituant un dispositif anti-crochetage
- Disponible en varié et sur même numéro
- Fixation par écrou
- 2 sorties de clé
- Réversible droite ou gauche
- Livrée sans came

Réf	Réf Four.	Libellé	Rotation	Serrage	Longueur	CDT	STOCK
29001V	911 A	Varié	1/4 tour D	0 à 6 mm	13 mm	1	•
29001MG	911 A	S'entrouvant sur n°2131A	1/4 tour D	0 à 6 mm	13 mm	1	•
29002V	911 B	Varié	1/4 tour D	0 à 14 mm	19 mm	1	•
29002MG	911 B	S'entrouvant sur n°2131A	1/2 tour D	0 à 14 mm	19 mm	1	•
29003V	911 C	Varié	1/2 tour D	0 à 26,5 mm	32,5 mm	1	•
29003MG	911 C	S'entrouvant sur n°2131A	1/2 tour D	0 à 26,5 mm	32,5 mm	1	•
29300	1700-09	Varié	1/2 tour D	0 à 20 mm	26 mm	1	•
29301	1700-10	Varié	1/2 tour D	0 à 26,5 mm	32,2 mm	1	•
29302	1700-14	Varié	1/2 tour D	0 à 14 mm	19 mm	1	•

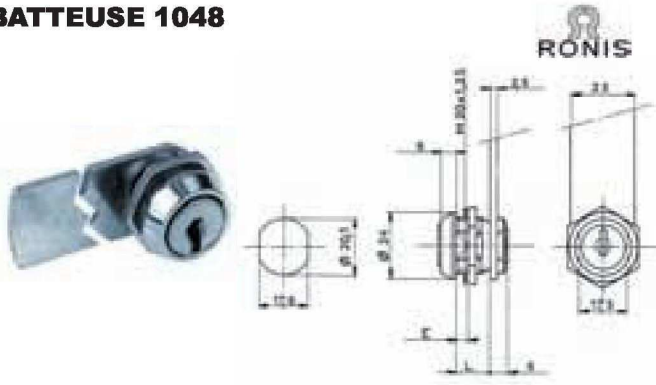
BATTEUSE 1201



- Mêmes caractéristiques que la batteuse 911 / 1700

Réf	Réf Four.	Libellé	Serrage	Longueur	CDT	STOCK
29004	1201	Varié	3,5 à 13,5 mm	18 mm	1	•

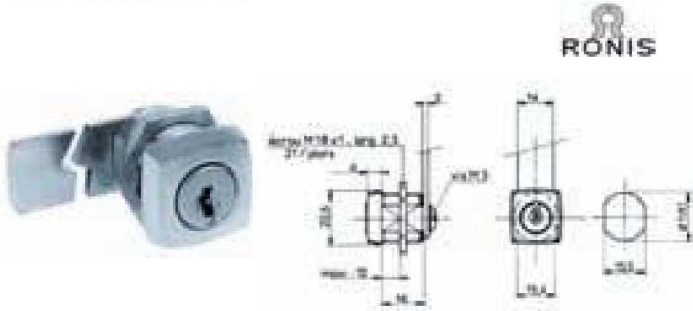
BATTEUSE 1048



• Mêmes caractéristiques que la batteuse 911 / 1700

Réf	Réf Four.	Libellé	Serrage	Longueur	CDT	STOCK
29006V	1048	Varié	0 à 6 mm	12 mm	1	•
29006MG	1048	S'entrouvant sur n°2131A	0 à 6 mm	12 mm	1	•

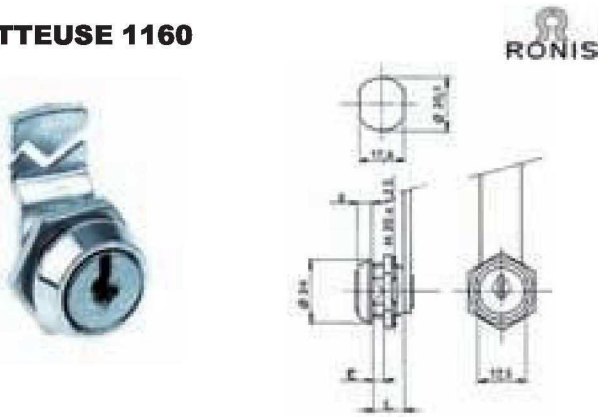
BATTEUSE 1275



• Mêmes caractéristiques que la batteuse 911 / 1700

Réf	Réf Four.	Libellé	Serrage	Longueur	CDT	STOCK
29007	1275	Varié	0 à 12 mm	16 mm	1	•

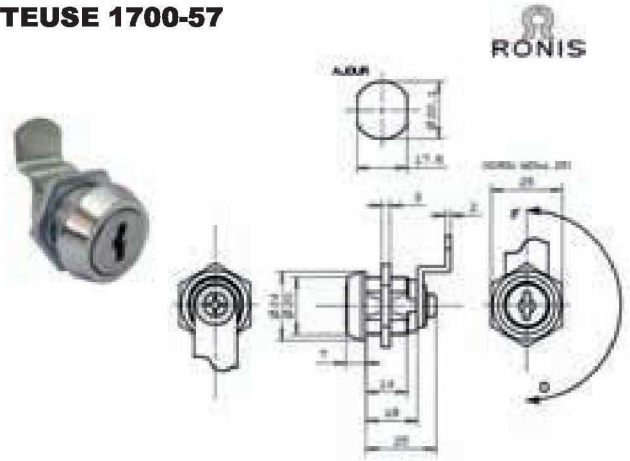
BATTEUSE 1160



• Mêmes caractéristiques que la batteuse 911 / 1700
• Livrée avec came

Réf	Réf Four.	Libellé	Serrage	Longueur	CDT	STOCK
29008V	1160	Varié	0 à 6 mm	12 mm	1	•
29008MG	1160	S'entrouvant	0 à 6 mm	12 mm	1	•

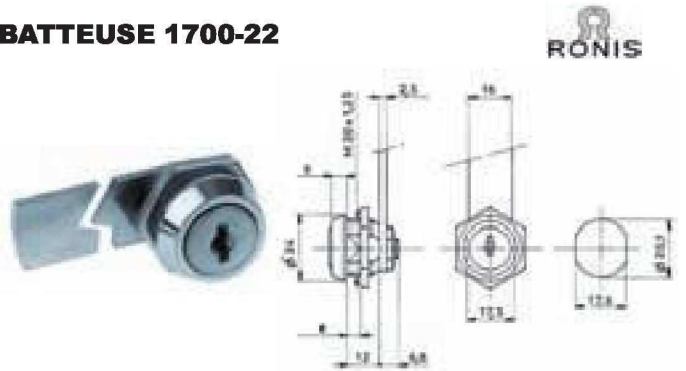
BATTEUSE 1700-57



- 2 clés nickelées comportant le numéro de variure
- Finition zamack chromé brillant, 5 paillettes dont une inversée, constituant un dispositif anti-crochetage
- Fixation par écrou
- Réversible droite ou gauche
- Avec came

Réf	Réf Four.	Libellé	Serrage	Longueur	CDT	STOCK
29017	1700-57	Varié	0 à 11 mm	18 mm	1	•

BATTEUSE 1700-22



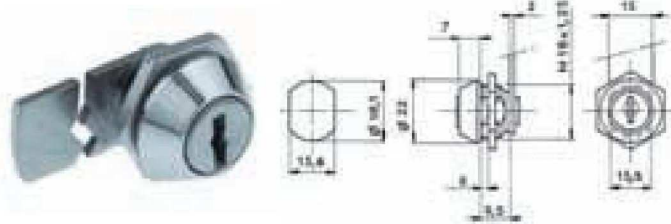
Réf	Réf Four.	Libellé	Serrage	Longueur	CDT	STOCK
29303V	1700-22	Varié	0 à 6 mm	12 mm	1	•
29303MG	1700-22	S'entrouvant	0 à 6 mm	12 mm	1	•

BATTEUSE 2800-01



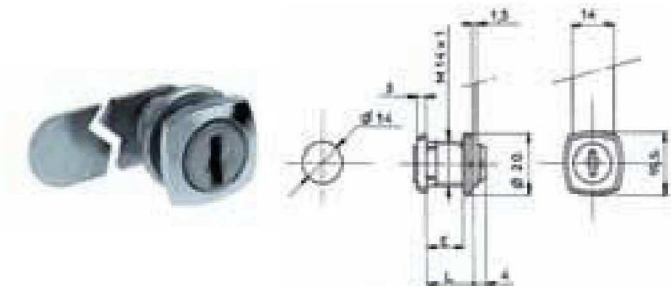
Réf	Réf Four.	Libellé	Serrage	Longueur	CDT	STOCK
29304V	2800-01	Varié	0 à 11 mm	18 mm	1	•
29304MG	2800-01	S'entrouvant sur numéro FH080	0 à 11 mm	18 mm	1	•

BATTEUSE 8800-01



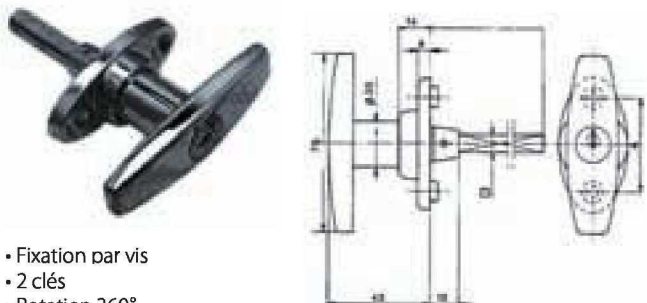
Réf	Réf Four.	Libellé	Serrage	Longueur	CDT	STOCK
29308	8800-01	Varié	0 à 2,5 mm	9,5 mm	1	•

BATTEUSE 16400-04



Réf	Réf Four.	Libellé	Serrage	Longueur	CDT	STOCK
29311	16400-04	Varié	0 à 14,5 mm	18 mm	1	•

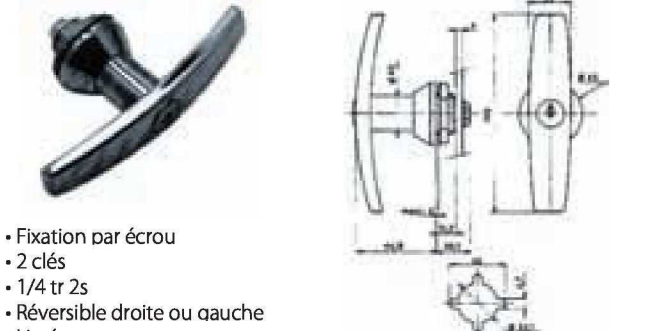
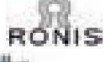
POIGNÉE 1127-20



- Fixation par vis
- 2 clés
- Rotation 360°
- Entraxe de fixation 41 mm
- Carré de 7 mm

Réf	Réf Four.	Libellé	Serrage	Longueur	CDT	STOCK
29009	1127-20	Varié			1	•

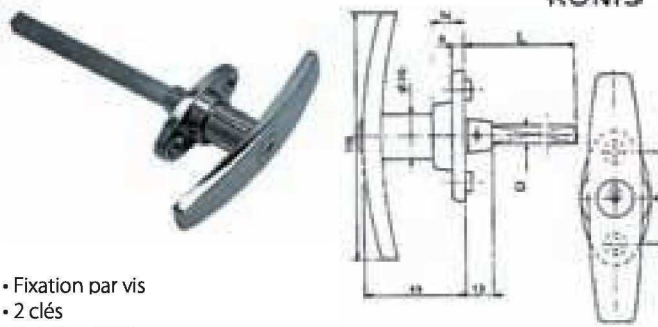
POIGNÉE 1078



- Fixation par écrou
- 2 clés
- 1/4 tr 2s
- Réversible droite ou gauche
- Livrée sans came

Réf	Réf Four.	Libellé	Serrage	Longueur	CDT	STOCK
29010	1078	Varié	0 à 6 mm	11,2 mm	1	•

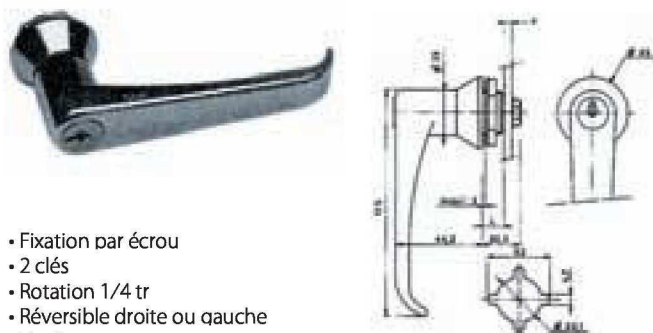
POIGNÉE 1078-40 ET 1078-40 FILETÉE



- Fixation par vis
- 2 clés
- Rotation 360°
- Carré 8 mm Réf Cat. 29011/ carré 8 mm et filetage M10 Réf Cat. 29012
- Entraxe de fixation 41 mm

Réf	Réf Four.	Libellé	Serrage	Longueur	CDT	STOCK
29011	1078-40	Carré 8			1	•
29012	1078-40F	Carré 8 et filetage M10			1	•

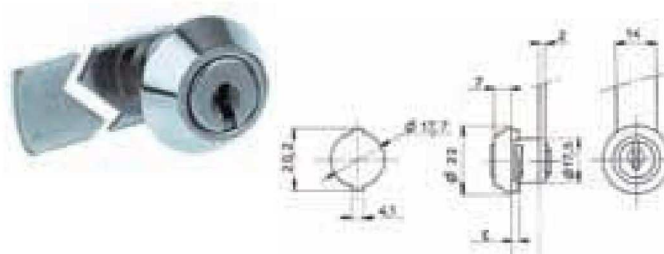
POIGNÉE 1095



- Fixation par écrou
- 2 clés
- Rotation 1/4 tr
- Réversible droite ou gauche
- Livrée sans came

Réf	Réf Four.	Libellé	Serrage	Longueur	CDT	STOCK
29013	1095	Varié	5 mm	11,2 mm	1	•

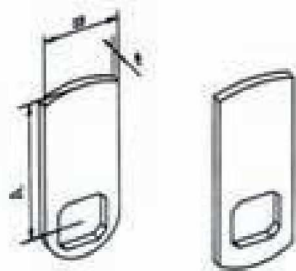
BATTEUSE 1112



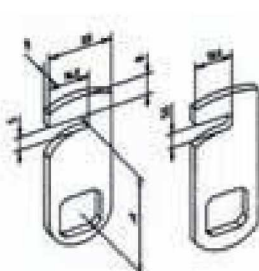
- Fixation avec fourchette
- Rotation 1/2 tr 2s
- 2 clés nickelées
- Réversible droite ou gauche
- Livrée sans came

Réf	Réf Four.	Libellé	Serrage	Longueur	CDT	STOCK
29005	1112	Varié	0 à 4,3 mm	9 mm	1	•

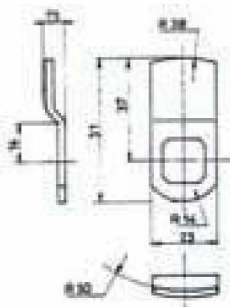
CAMES POUR BATTEUSES 1700 / 911



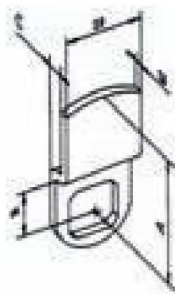
Droite



Crochet



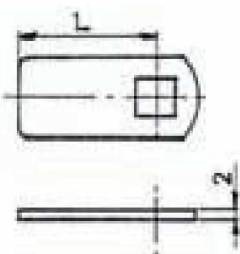
Coudée e = 2,5mm



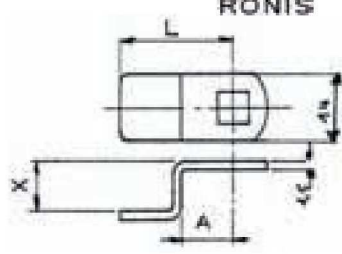
Coudée e = 7mm

Réf	Réf Four.	Libellé	A =	e =	CDT	STOCK
29323	1729-03	Came droite	40 mm	2,5 mm	1	•
29333	911-14	Came droite	50 mm	2,5 mm	1	•
29327	911-16	Came droite	90 mm	2,5 mm	1	•
29322	911-3	Came crochet	30 mm	2,5 mm	1	•
29324	911-17	Came crochet	37 mm	2,5 mm	1	•
29325	1729-44	Came coudée	38 mm	7 mm	1	•
29326	911-181	Came coudée	51 mm	7,5 mm	1	•

CAMES POUR BATTEUSES 1201 / 16400-04 / 1312



Droite



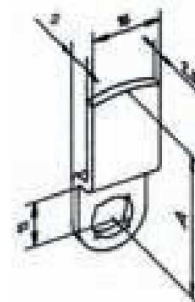
Coudée

Réf	Réf Four.	Libellé	L =	A =	x =	CDT	STOCK
29318	1201A37	Came droite	37 mm		2 mm	1	•
29334	1201H	Came coudée	22 mm	10 mm	2 mm	1	•
29321	1201E	Came coudée	23,5 mm	10 mm	10 mm	1	•
29319	1201B	Came coudée	29,5 mm	10 mm	2 mm	1	•
29320	1201D	Came coudée	28,5 mm	10,5 mm	10 mm	1	•

CAMES POUR BATTEUSES 1700-22 / 1160-01



Droite



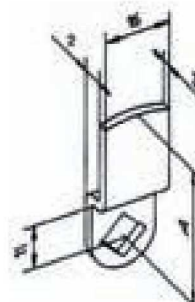
Coudée

Réf	Réf Four.	Libellé	A =	CDT	STOCK
29337	6629-05	Came droite	40 mm	1	•
29338	6629-07	Came coudée	35 mm	1	•

CAMES POUR BATTEUSE 12900-01



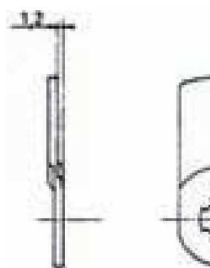
Droite



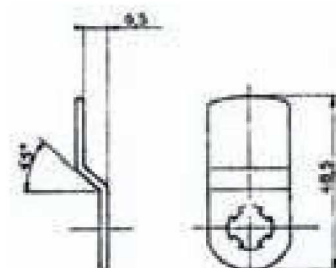
Coudée

Réf	Réf Four.	Libellé	A =	CDT	STOCK
29335	15929-36	Came droite	47 mm	1	•
29336	15929-45	Came Coudée	50 mm	1	•

CAMES POUR BATTEUSE 1048



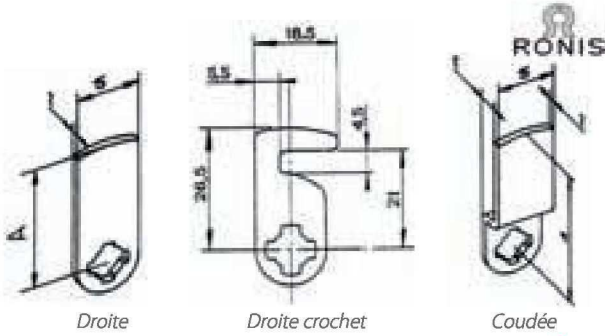
Droite



Coudée

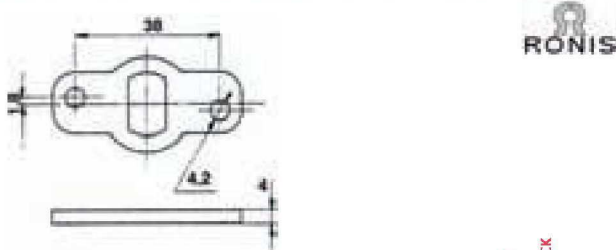
Réf	Réf Four.	Libellé	CDT	STOCK
29315	1048-2	Came droite	1	•
29316	1048-7	Came coudée	1	•

GAMES POUR BATTEUSES 4900 / 2800 / 8800-01



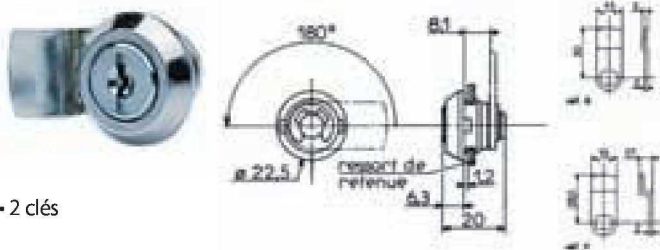
Réf	Réf Four.	Libellé	A =	C =	CDT	STOCK
29342	4929-01	Came droite	25 mm		1	•
29328	4929-03	Came droite	39,5 mm		1	•
29331	4929-B5	Came droite crochet	26,5 m		1	•
29341	4929-28	Came coudée	30 mm	11,5 mm	1	•
29330	4929-30	Came coudée	23 mm	8 mm	1	•
29340	4929-66	Came coudée	25,5 mm	5 mm	1	•
29339	4929-95	Came coudée	22mm	2 mm	1	•

CAME POUR POIGNÉES 1078 / 1095



Réf	Réf Four.	CDT	STOCK
29317	1095755	1	•

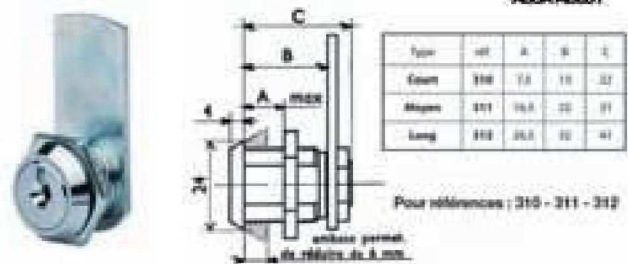
BATTEUSE À PAILLETTES SÉRIE 325



• 2 clés

Réf	Réf Four.	Libellé	Finition	CDT	STOCK
33110R1	2794	Avec came X	Chromé	1	•
33110R2	2793	Avec came Y	Chromé	1	•

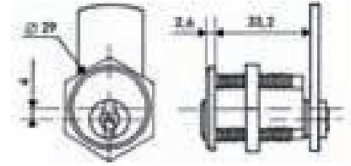
BATTEUSE À PAILLETTES SÉRIE 310



• 2 clés
• 310D, spéciale pour boîtes aux lettres DECAEUX

Réf	Réf Four.	Longueur	Finition	CDT	STOCK
33111	310	13mm	Chromé	1	•
33111R1	310D	13mm	Chromé	1	•
33112	311	22mm	Chromé	1	•
33113	312	32mm	Chromé	1	•

BATTEUSE À GOUPILLES 5165-5166



• 3 clés

Réf	Réf Four.	Libellé	Finition	CDT	STOCK
33133	5166P	batteuse à cylindre V5 compatible système V5	Laiton	1	•
33422	5166NT	Batteuse à cylindre NT compatible articles RADIAL NT	Nickelé	1	•
33116	5165	Batteuse 6 goupilles PTT	Nickelé	1	•

BATTEUSE AXI'HOMME 5166



Complément de gamme pour les parties communes

- Adaptable sur boîtes au lettres
- Disponible en laiton sur commande

Réf	Finition	CDT	STOCK
331203	Nickelé	1	•

BATTEUSE AXI'TEC 5166



Complément de gamme pour les parties communes

- Disponible uniquement sur plan

Réf	Finition	CDT	STOCK
331231	Nickelé	1	•

CLÉ DE CHANTIER UNIVERSELLE



- Pour carré 7 à 10mm
- Avec panneton de cylindre
- Avec mesure pour déterminer la longueur des cylindres

Réf	Réf Four.	Dimensions	Finition	CDT	STOCK
87620	01.979.0000.558	155mm	Bleu	1	•