

Serrurerie Chiaretto 0139789418

Protection contre le vol
19 Avenue, du chemin de fer
95220 HERBLAY



VERROUS DE BLOCAGE	.70
VERROUS	.71
SERRURES EN APPLIQUE	.83
VERROUS ET SURETES HAUT ET BAS	.102
SERRURES CARENEES	.119
SERRURES A LARDER	.126
SERRURES A LARDER HAUT ET BAS	.141
SERRURES POUR MENUISERIE METALLIQUE	.150
ANTIPANQUES, ACCESSOIRES ET SELECTEURS	.164
SERRURES POUR PORTES EN GLACE	.174
SERRURES TUBULAIRES	.178
SERRURES DE MEUBLES	.180
BATTEUSES	.183
CADENAS	.193
SERRURES DIVERSES	.197
COFFRES FORTS	.204

VERROU DE BLOCAGE MUEL



1100



1100F

- S'adapte à la majorité des serrures à tringles apparentes
- Lumière de condamnation et pompe sur le même axe
- Protège pompe incorporé
- Fourni avec 3 clés acier inoxydable poli miroir

Réf	Réf Four.	Libellé	Main	Finition	CDT	STOCK
73034D	1100	A bouton	Droite	Martelé vieil or	1	•
73034G	1100	A bouton	Gauche	Martelé vieil or	1	•
73035D	1100F	2 entrées	Droite	Martelé vieil or	1	•
73035G	1100F	2 entrées	Gauche	Martelé vieil or	1	•

VERROU DE BLOCAGE PICARD



PICARD
SERRURES

- S'adapte sur modèle 3 et 5 points ou carénée
- Capot vendu séparément

Réf	Réf Four.	Libellé	Finition	CDT	STOCK
73222	8539 S0002	VIGIE 8 Reversible	Brut	1	•
73223	9539 S0002	VIGISTAR	Brut	1	•
73224	0539 S0006	Capot pour dito	Or	1	•

VERROU DE BLOCAGE DE TRINGLE POLLUX

POLLUX
SERRURES



- Livré avec : 3 clés en varié ; 2 clés sur numéro ou s'entrouvant
- Cylindre 45,5mm

Réf	Réf Four.	Clé	Main	CDT	STOCK
27034D	156 700	7 ailettes	Droite	1	•
27034G	156 700	7 ailettes	Gauche	1	•
27215D	156 100	7000	Droite	1	•
27215G	156 100	7000	Gauche	1	•

VERROU DE SURETÉ



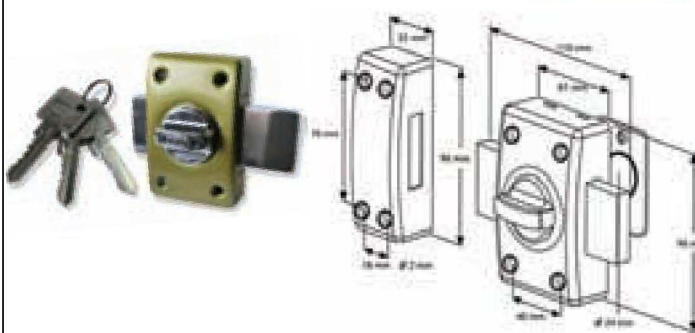
Bouton

2 entrées

- Livré avec 4 clés
- Aucune vis apparente
- Carte de propriété

Réf	Réf Four.	Libellé	Finition	CDT	STOCK
69162	V83CB40BEK	Bouton cyl. 40 mm	Bronze	1	•
69163	V83CB45BEK	Bouton cyl. 45 mm	Bronze	1	•
69164	V83CC40BEK	2 entrées cyl. 40 mm	Bronze	1	•
69165	V83CC45BEK	2 entrées cyl. 45 mm	Bronze	1	•

VERROU BOUTON CLASSIK



- Livré avec 3 clés
- Ø du cylindre 23 mm
- Rosace de propreté et vis de fixation fournies
- Entraxe de vis standard (40x70 mm), compatible City 25 et Cyclop

Réf	Réf Four.	Libellé	Finition	CDT	STOCK
69182V	CLB CB40 B EK	Cyl. 40 mm en varié	Bronze	1	•
69182MG	CLK CB40 BEK KF	Cyl. 40 mm s'ouvrant	Bronze	1	•
69183V	CLK CB 45 BEK	Cyl. 45 mm en varié	Bronze	1	•
69183MG	CLK CB45 BEK KF	Cyl. 45 mm s'ouvrant	Bronze	1	•

VERROU A BOUTON B5



- Livré avec 3 clés
- Coffre acier
- Cylindre diam 23mm, pêne 110mm
- Pas de service : pas de clé supplémentaire, pas de clé sur numéro, pas de réappro sur numéro

Réf	Longueur cylindre	Fonction	Finition	CDT	STOCK
133005V	40mm	Varié	Bronzé or	1	• 1
133005MG	40mm	S'ouvrant	Bronzé or	1	• 1
133006V	45mm	Varié	Bronzé or	1	• 1
133006MG	45mm	S'ouvrant	Bronzé or	1	• 1

VERROU CGF À BOUTON



- Verrou City contre-marque CGF
- Livré avec 3 clés
- 5 goupilles
- Cylindre en laiton Ø 23mm avec goupille anti-arrachement
- Pêne et bouton chromés
- Coffre et gâche en acier embouti de 15/10ème
- Compatible avec serrures et cylindre CITY

Réf	Réf Four.	Long. cylindre	Fonction	Finition	CDT	STOCK
13004V	10020301	30mm	Varié	Bronzé or	1	• 1
13004MG	10020302	30mm	S'ouvrant	Bronzé or	1	• 1
13004X2	10020302	30mm	S'ouvrant par 2	Bronzé or	1x2	• 2
13004N2	10020301	30mm	Sur numéro 1921	Bronzé or	1	• 1
13314V	10020351	35mm	Varié	Bronzé or	1	• 1
13314MG	10020351	35mm	S'ouvrant	Bronzé or	1	• 1
13314X2	10020351	35mm	S'ouvrant par 2	Bronzé or	1x2	• 2
13314N2	10020351	35mm	Sur numéro 1921	Bronzé or	1	• 1
13005V	10020401	40mm	Varié	Bronzé or	1	• 1
13005MG	10020401	40mm	S'ouvrant	Bronzé or	1	• 1
13005X2	10020401	40mm	S'ouvrant par 2	Bronzé or	1x2	• 2
13005N2	10020401	40mm	Sur numéro 1921	Bronzé or	1	• 1
13305	10020403	40mm	Varié pêne 135mm	Bronzé or	1	• 1
13319	10020401	40mm	Varié gâche huisserie métallique	Bronzé or	1	• 1
13006V	10020451	45mm	Varié	Bronzé or	1	• 1
13006MG	10020451	45mm	S'ouvrant	Bronzé or	1	• 1

Réf	Réf Four.	Long. cylindre	Fonction	Finition	CDT	STOCK
13006X2	10020451	45mm	S'ouvrant par 2	Bronzé or	1x2	• 2
13006N2	10020451	45mm	Sur numéro 1921	Bronzé or	1	• 1
13306	10020453	45mm	Varié pêne 135mm	Bronzé or	1	• 1
13007	10020451	45mm	Varié gâche huisserie métallique	Bronzé or	1	• 1
13320V	10020501	50mm	Varié	Bronzé or	1	• 1
13320MG	10020502	50mm	S'ouvrant	Bronzé or	1	• 1
13320X2	10020502	50mm	S'ouvrant par 2	Bronzé or	1x2	• 2
13320N2	10020501	50mm	Sur numéro 1921	Bronzé or	1	• 1
13321V	10020601	60mm	Varié	Bronzé or	1	• 1
13321MG	10020601	60mm	S'ouvrant	Bronzé or	1	• 1
13321X2	10020601	60mm	S'ouvrant par 2	Bronzé or	1x2	• 2
13322V	13020701	70mm	Varié	Bronzé or	1	• 1
13322MG	13020701	70mm	S'ouvrant	Bronzé or	1	• 1
13323V	13020801	80mm	Varié	Bronzé or	1	• 1
13323MG	13020801	80mm	S'ouvrant	Bronzé or	1	• 1

VERROU CITY 26 À 2 ENTRÉES



- Livré avec 3 clés
- 5 goupilles
- Cylindre en laiton Ø 23mm avec goupille anti-arrachement
- Pêne chromé
- Coffre et qâche en acier embouti de 15/10ème
- Compatible avec serrures et cylindre CITY

Réf	Réf Four.	Long. cylindre	Fonction	Finition	CDT	STOCK	
13651V	10022301	30mm	Varié	Bronzé or	1	•	1
13651MG	10022302	30mm	S'ouvrant	Bronzé or	1	•	1
13651X2	10022302	30mm	S'ouvrant par 2	Bronzé or	1x2	•	2
13651N2	10022301	30mm	Sur numéro 1921	Bronzé or	1	•	1
13652V	10022351	35mm	Varié	Bronzé or	1	•	1
13652MG	10022352	35mm	S'ouvrant	Bronzé or	1	•	1
13652X2	10022352	35mm	S'ouvrant par 2	Bronzé or	1x2	•	2
13652N2	10022351	35mm	Sur numéro 1921	Bronzé or	1	•	1
13653V	10022401	40mm	Varié	Bronzé or	1	•	1
13653MG	10022402	40mm	S'ouvrant	Bronzé or	1	•	1
13653X2	10022402	40mm	S'ouvrant par 2	Bronzé or	1x2	•	2
13653N2	10022401	40mm	Sur numéro 1921	Bronzé or	1	•	1
13654V	10022451	45mm	Varié	Bronzé or	1	•	1
13654MG	10022452	45mm	S'ouvrant	Bronzé or	1	•	1
13654X2	10022452	45mm	S'ouvrant par 2	Bronzé or	1x2	•	2
13654N2	10022451	45mm	Sur numéro 1921	Bronzé or	1	•	1
13655V	10022501	50mm	Varié	Bronzé or	1	•	1
13655MG	10022502	50mm	S'ouvrant	Bronzé or	1	•	1
13655X2	10022502	50mm	S'ouvrant par 2	Bronzé or	1x2	•	2
13655N2	10022501	50mm	Sur numéro 1921	Bronzé or	1	•	1

VERROU ARNOV 15 À BOUTON



- Livré avec 3 clés
- 5 goupilles
- Cylindre en laiton Ø 23mm avec goupille anti-arrachement
- Pêne et bouton chromés
- Coffre et qâche en acier embouti de 20/10ème
- Compatible avec serrures et cylindres CITY

Réf	Réf Four.	Long. cylindre	Fonction	Finition	CDT	STOCK	Prix pour
13340V	10050301	30mm	Varié	Bronzé or	1	•	1
13341V	10050351	35mm	Varié	Bronzé or	1	•	1
13009V	10050401	40mm	Varié	Bronzé or	1	•	1
13009MG	10050402	40mm	S'ouvrant	Bronzé or	1	•	1
13009X2	10050402	40mm	S'ouvrant par 2	Bronzé or	1x2	•	2
13342V	10050451	45mm	Varié	Bronzé or	1	•	1
13342MG	10050452	45mm	S'ouvrant	Bronzé or	1	•	1
13342X2	10050452	45mm	S'ouvrant par 2	Bronzé or	1x2	•	2
13343	10050453	45mm	Varié qâche huisserie métallique	Bronzé or	1	•	1
13344V	10050501	50mm	Varié	Bronzé or	1	•	1
13344MG	10050502	50mm	S'ouvrant	Bronzé or	1	•	1
13344X2	10050502	50mm	S'ouvrant par 2	Bronzé or	1x2	•	2
13345V	10050601	60mm	Varié	Bronzé or	1	•	1
13345MG	10050602	60mm	S'ouvrant	Bronzé or	1	•	1
13345X2	10050602	60mm	S'ouvrant par 2	Bronzé or	1x2	•	2

VERROU ARNOV 16 À 2 ENTRÉES



- Livré avec 3 clés
- 5 goupilles
- Cylindre en laiton Ø 23mm avec goupille anti-arrachement
- Pêne chromés
- Coffre et gâche en acier embouti de 20/10ème
- Compatible avec serrures et cylindres CITY

Réf	Réf Four.	Long. cylindre	Fonction	Finition	CDT	STOCK	Prix pour
13350V	10070301	30mm	Varié	Bronzé or	1	•	1
13351V	10070351	35mm	Varié	Bronzé or	1	•	1
13011V	10070401	40mm	Varié	Bronzé or	1	•	1
13011MG	10070402	40mm	S'ouvrant	Bronzé or	1	•	1
13011X2	10070402	40mm	S'ouvrant par 2	Bronzé or	1x2	•	2
13352V	10070451	45mm	Varié	Bronzé or	1	•	1
13352MG	10070452	45mm	S'ouvrant	Bronzé or	1	•	1
13352X2	10070452	45mm	S'ouvrant par 2	Bronzé or	1x2	•	2
13353	10070453	45mm	Varié gâche huisserie métallique	Bronzé or	1	•	1
13354V	10070501	50mm	Varié	Bronzé or	1	•	1
13354MG	10070502	50mm	S'ouvrant	Bronzé or	1	•	1
13354X2	10070502	50mm	S'ouvrant par 2	Bronzé or	1x2	•	2
13355V	10070601	60mm	Varié	Bronzé or	1	•	1
13355MG	10070602	60mm	S'ouvrant	Bronzé or	1	•	1
13355X2	10070602	60mm	S'ouvrant par 2	Bronzé or	1x2	•	2

VERROU ARNOV POUR CYLINDRE EUROPÉEN



- Prévu pour recevoir tout type de profilé européen à panneton international
- Cylindre non fourni
- Coffre et gâche en acier embouti de 20/10ème
- Pêne chromé

Réf	Réf Four.	Finition	CDT	STOCK
13026	1005EU01	Bronzé or	1	•
13026C6	1005EU01B	Blanc	1	•
13026C11	1005EU01M	Marron	1	•
13026C10	1005EU01A	Gris	1	•

PÈNE POUR VERROU CITY - ARNOV



- Ne s'adapte pas sur le verrou pour profilé européen

Réf	Réf Four.	Longueur	Finition	CDT	STOCK
13105	9711135C	135mm	Chromé	1	•
13106	9711150C	150mm	Chromé	1	•
13107	9711180C	160mm	Chromé	1	•
13108	9711200C	180mm	Chromé	1	•
13109	9711250C	200mm	Chromé	1	•

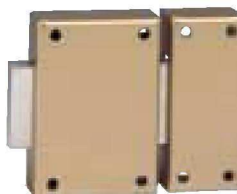
CONTRE-PLAQUE CITY - ARNOV



- Dimensions: 96 x 68 mm
- Livrée avec vis métaux pour porte maxi 45mm

Réf	Réf Four.	Libellé	Finition	CDT	STOCK
13088R1	97014805	ARNOV trou 23mm	Bronzé or	1	•
13088R2	97014800	CITY trou 23mm	Bronzé or	1	•
13088R3	9701EU01	ARNOV cylindre européen	Bronzé or	1	•

VERROU DE CAVE 34



- Livré avec 3 clés
- Cylindre laiton Ø 23mm à 4 goupilles
- Coffre et gâche en acier plié de 20/10ème

Réf	Réf Four.	Longueur cylindre	Fonction	Finition	CDT	STOCK
13301L30	10000301	30mm	Varié	Bronzé or	1	•
13301L35	10000351	35mm	Varié	Bronzé or	1	•
13301L40	10000401	40mm	Varié	Bronzé or	1	•
13301X2L40	10000402	40mm	S'ouvrant par 2	Bronzé or	1x2	•
13301L45	10000451	45mm	Varié	Bronzé or	1	•
13301X2L45	10000452	45mm	S'ouvrant par 2	Bronzé or	1x2	•

VERROU CITY R6



- Livré avec 4 clés 6 goupilles réversibles
- Carte de réapprovisionnement
- Cylindre 45mm
- Goupille anti-arrachement

Réf	Réf Four.	Libellé	Finition	CDT	STOCK
13648V	10500451	Bouton Varié	Bronzé or	1	1
13648X2	10500451	Bouton s'entrouvrant par 2	Bronzé or	1x2	2
13649V	10510451	2 entrées Varié	Bronzé or	1	1
13649X2	10510451	2 entrées s'entrouvrant par 2	Bronzé or	1x2	2

VERROU CAVITH



- Livré avec 3 clés difficilement reproductibles
- Cylindre Ø 29mm
- Longueur 45mm
- Coffre ARNOV avec cylindre CAVITH
- Gâche bois

Réf	Réf Four.	Libellé	Finition	CDT	STOCK
13244	10740001	Bouton Varié 4115 G.B	Bronzé or	1	1
13244X2	10740001	Bouton s'entrouvrant par 2 4115 G.B	Bronzé or	1x2	2
13245	10750001	2 entrées Varié 4116 G.B	Bronzé or	1	1
13245X2	10750001	2 entrées s'entrouvrant par 2 4116 G.B	Bronzé or	1x2	2

GÂCHES DIVERSES POUR VERROU CAVERS



n.46



n.49E



n.44



n.49



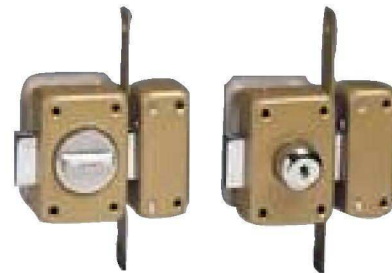
n.49P



n.49TA/49TC

Réf	Réf Four.	Libellé	Finition	CDT	STOCK
13083	97024400	Gâche haute à patte 44	Bronzé or	1	1
13087	97024600	Gâche renfort feuillure 46	Acier zingué	1	1
13091	97024900	Gâche huisserie métallique 49	Bronzé or	1	1
13093	9702049P	Gâche platine 49P	Acier zingué	1	1
13094	9702049E	Gâche équerre 49E	Acier zingué	1	1
13095	970249TC	Gâche têtère CITY 49TC	Bronzé or	1	1
13095R1	970249TA	Gâche têtère ARNOV 49TA	Bronzé or	1	1

VERROU CAVITH A2P*



- Livré avec 3 clés difficilement reproductibles
- Carte de propriété
- Avec contre-plaque ep.4mm
- Protège-pompe tournant en acier cémenté Ø 34mm



Réf	Réf Four.	Libellé	Finition	CDT	STOCK
13310	14000001	Bouton 1400	Or	1	1
13311	14030001	2 entrées 1403	Or	1	1

ACCESSOIRES IZIS - CAVITH



Réf	Réf Four.	Libellé	Finition	CDT	STOCK
13257	97014829	Contre-plaque CAVITH	Bronzé or	1	1
13258	97080001	Protège pompe IZIS - CAVITH	Chromé	1	1

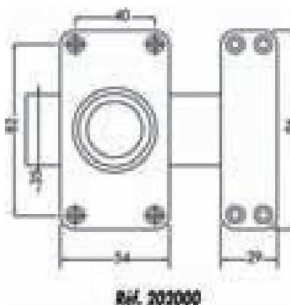
BRIDE POUR ARTICLES CAVERS



• Permet de répartir sur une grande hauteur les points de fixation

Réf	Réf Four.	Libellé	Finition	CDT	STOCK
13085	97034600	Bride à encastrer pour gâche bois de verrou CITY - ARNOV	Bronzé or	1	•
13086R1	97034510	Bride de recouvrement pour gâche huisserie métal de verrou CITY - ARNOV	Bronzé or	1	•
13086R2	97034500	Bride de recouvrement pour gâche bois de verrou CITY - ARNOV	Bronzé or	1	•
13086R3	97034530	Bride de recouvrement pour gâche huisserie métal de verrou CAVITH - IZIS et multipoints	Bronzé or	1	•
13086R4	97034540	Bride de recouvrement pour serrure verticale	Bronzé or	1	•
13086R5	97034520	Bride de recouvrement pour gâche bois de verrou CAVITH - IZIS et multipoints	Bronzé or	1	•

VERROU VEGA



Série étroite

- Cylindre Ø23mm, 45mm
- Coffre acier embouti
- Vis et qabarit de pose fournis
- Epaisseur 25mm
- Pêne acier 110mm
- 3 clés

Réf	Réf Four.	Libellé	Finition	CDT	STOCK
23088V	202000-01-0A	Bouton varié	Bronzé or	1	•
23088N3	202000-01-0A06	Bouton sur numéro BY1737	Bronzé or	1	•
23088N4	202000-01-0A07	Bouton sur numéro BY2670	Bronzé or	1	•
23088N5	202000-01-0A05	Bouton sur numéro BY0347	Bronzé or	1	•
23089V	202200-01-0A	2 entrées varié	Bronzé or	1	•
23089N3	202200-01-0A06	2 entrées sur numéro BY1737	Bronzé or	1	•
23089N4	202200-01-0A07	2 entrées sur numéro BY2670	Bronzé or	1	•
23089N5	202200-01-0A05	2 entrées sur numéro BY0347	Bronzé or	1	•

COFFRE VERROU STANDARD



Par le point service CGF montage de cylindre SURF ou VEGA

• Mêmes dimensions et caractéristiques que le verrou KESO

Réf	Réf Four.	Libellé	Finition	CDT	STOCK
23115SC	402000-10-0A	Bouton	Bronzé or	1	•
23116SC	422000-10-0A	2 entrées	Bronzé or	1	•

VERROU MUEL



1070



1075

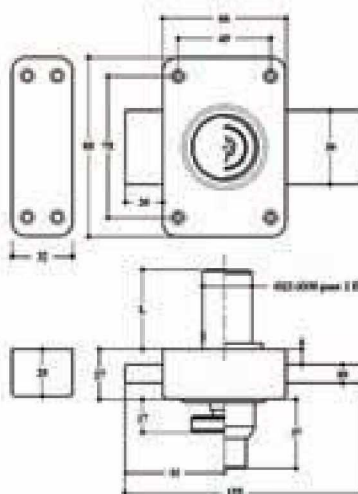
- Course du pêne 24 mm pour la réf. 1070/1070F, 17 mm pour la réf. 1075/1075F
- Fourni avec 3 clés acier inoxydable poli miroir

Réf	Réf Four.	Libellé	Finition	CDT	STOCK
73037	1075	Bouton à pompe, à bande de renfort	Martelé vieil or	1	•
73036	1075F	Double pompe, à bande de renfort	Martelé vieil or	1	•
73038	1070	Bouton à pompe foncet débordant + protège pompe	Martelé vieil or	1	•
73039	1070F	Double pompe foncet débordant + protège pompe	Martelé vieil or	1	•

VERROU À BOUTON POLLUX



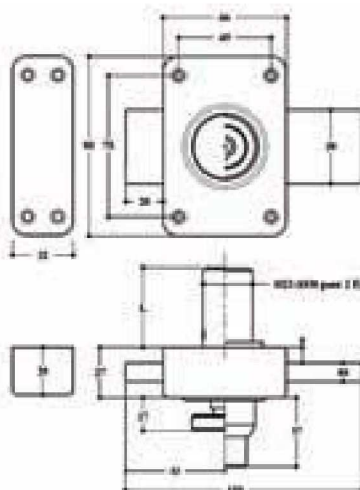
GB 5 "Ail"



- Coffre acier embouti 20/10 traité anti-corrosion
- Finition résine polyester thermodurcie offrant une grande résistance à la rupture, au crochetaqe et au perçage
- Livré avec : 3 clés en varié ; 2 clés sur numéro ou s'entrouvant

Réf	Réf Four.	Libellé	Clé	Canon	Finition	CDT	STOCK
27001	103 514	Gâche Bois	5 ailettes	C40	Bronze	1	•
27002	103 524	Gâche Huisserie Métallique	5 ailettes	C40	Bronze	1	•
27003	103 510	Gâche Bois	5 ailettes	C45	Bronze	1	•
27004	103 520	Gâche Huisserie Métallique	5 ailettes	C45	Bronze	1	•
27011	103 515	Gâche Bois	5 ailettes	C50	Bronze	1	•
27022	103 516	Gâche Bois	5 ailettes	C60	Bronze	1	•
27007	2x113 514	Jeu de verrous GB	5 ailettes	C40	Bronze	1x2	•
27008	2x113 510	Jeu de verrous GB	5 ailettes	C45	Bronze	1x2	•
27201	103 114	Gâche Bois	7000	C40	Bronze	1	•
27202	103 110	Gâche Bois	7000	C45	Bronze	1	•
27203	103 114	Gâche Huisserie Métallique	GM05	C40	Bronze	1	•
27204	103 410	Gâche Huisserie Métallique	GM05	C45	Bronze	1	•

VERROU 2 ENTRÉES POLLUX



- Verrou de haute sûreté
- Coffre acier embouti 20/10 offrant une grande résistance à la rupture, au crochetaqe et au perçage
- Livré avec : 3 clés en varié ; 2 clés sur numéro ou s'entrouvant

Réf	Réf Four.	Clé	Canon	Finition	CDT	STOCK
27009	120 510	5 ailettes	45mm	Bronze	1	•
27006	120 515	5 ailettes	50mm	Bronze	1	•
27009X2	130 510	5 ailettes s'entrouvrant par 2	45mm	Bronze	1x2	•
27210	120 110	7000	45mm	Bronze	1	•
27204	120 410	GM05	45mm	Bronze	1	•

VERROU 7 AILETTES A2P



- Verrou de haute sûreté label A2P* traité anti-corrosion, finition résine polyester thermodurcie
- Pompe extérieure 30mm avec protège pompe et pastille tournante en acier inox
- Livré avec un bouclier extérieur en acier de 4mm d'épaisseur
- Livré avec : 3 clés en varié ; 2 clés sur numéro ou s'entrouvant



Bouton

Réf	Réf Four.	Libellé	Canon	Finition	CDT	STOCK
27270	183 714	Bouton	C40	Bronze	1	•
27271	183 710	Bouton	C46	Bronze	1	•
27272	2x 183 714	Jeu de verrous bouton	C40	Bronze	1x2	•
27273	2x 183 710	Jeu de verrous bouton	C46	Bronze	1x2	•
27274	190 710	2 entrées	C46	Bronze	1	•
27275	2x 190 710	Jeu de verrous 2 entrées	C46	Bronze	1x2	•

ACCESSOIRES POUR VERROUS POLLUX



Contre plaque diam 23

Gâche à pattes

Protège pompe de verrou

Gâche bois

Gâche HM

Pêne de verrou à bouton

Réf	Réf Four.	Libellé	Finition	CDT	STOCK
27043	000 112	Contre-plaque pour verrou à bouton Ø 23	Bronze	1	•
27046	000 156	Contre-plaque pour verrou 2 entrées Ø 30	Bronze	1	•
27047	000 194	Gâche huisserie métallique pour verrou	Bronze	1	•
27055R1	000 137	Protège-pompe 40 mm		1	•
27055R2	000 138	Protège-pompe 45 mm		1	•
27055	000 139	Protège-pompe 50 mm		1	•
27056	000 448	Pêne de verrou 2 entrées 175 mm		1	•
27056R1	000 448	Pêne de verrou bouton 175 mm		1	•

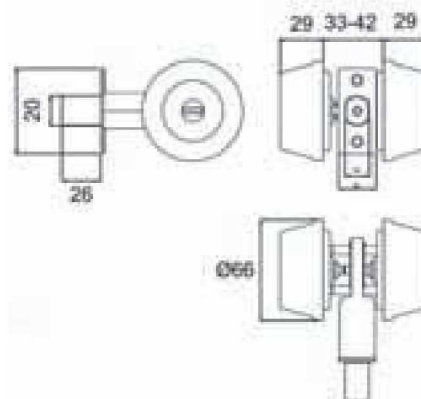
VERROU TUBULAIRE À LARDER À BOUTON



- Epaisseurs de porte de 33 à 51 mm
- Axe à 70 mm
- Cylindre TE-5 à 5 pistons
- Garantie 10 ans

Réf	Réf Four.	Libellé	Finition	CDT	STOCK
62001	51670LP	Varié	Laiton poli	1	•
62001MG	51670LP MV	S'entrouvant	Laiton poli	1	•
62002	51670CM	Varié	Chromé mat	1	•
62002MG	51670CM MV	S'entrouvant	Chromé mat	1	•

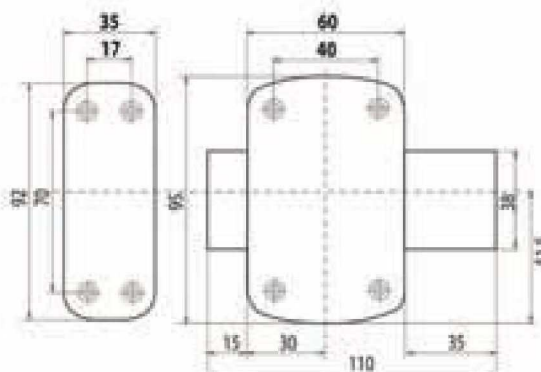
VERROU TUBULAIRE À LARDER 2 ENTRÉES



- Epaisseurs de porte de 33 à 51 mm
- Axe à 70 mm
- Cylindre TE-5 à 5 pistons
- Garantie 10 ans

Réf	Réf Four.	Libellé	Finition	CDT	STOCK
62003	51770LP	Varié	Laiton poli	1	•
62003MG	51770LP MV	S'entrouvant	Laiton poli	1	•
62012	51770CM	Varié	Chromé mat	1	•
62012MG	51770CM MV	S'entrouvant	Chromé mat	1	•

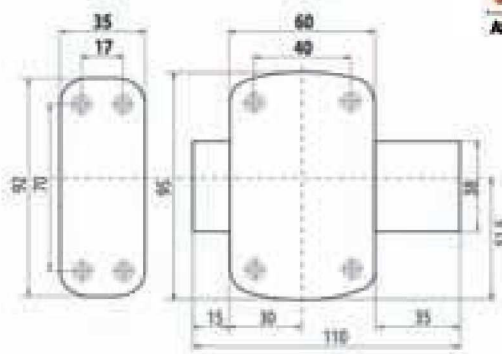
VERROU CYCLOP BOUTON 7600/CGF



- Cylindre Ø23 mm
- Gamme compatible système V5
- Vis et qabarit de pose fournis
- Epaisseur 25mm
- Pêne acier 110mm
- 3 clés

Réf	Fonction	lona. cylindre	Finition	CDT	STOCK
33501V	Varié	30mm	Bronzé or	1	•
33501X2	S'entrouvrant par 2	30mm	Bronzé or	1(x2)	•
33501MG	Même variure	30mm	Bronzé or	1	•
33501N1	Numéro stock U47254	30mm	Bronzé or	1	•
33504V	Varié	35mm	Bronzé or	1	•
33504X2	S'entrouvrant par 2	35mm	Bronzé or	1(x2)	•
33504MG	Même variure	35mm	Bronzé or	1	•
33504N1	Numéro stock U47254	35mm	Bronzé or	1	•
33507V	Varié	40mm	Bronzé or	1	•
33508	S'entrouvrant par 2	40mm	Bronzé or	1(x2)	•
33509	Même variure	40mm	Bronzé or	1	•
33507N1	Numéro stock U47254	40mm	Bronzé or	1	•
33510V	Varié	45mm	Bronzé or	1	•
33511	S'entrouvrant par 2	45mm	Bronzé or	1(x2)	•
33512	Même variure	45mm	Bronzé or	1	•
33510N1	Numéro stock U47254	45mm	Bronzé or	1	•
33513V	Varié gâche huisserie métallique	45mm	Bronzé or	1	•
33516V	Varié	50mm	Bronzé or	1	•
33516MG	Même variure	50mm	Bronzé or	1	•
33516N1	Numéro stock U47254	50mm	Bronzé or	1	•

VERROU CYCLOP À 2 ENTRÉES 7603/CGF



- Cylindre Ø23mm
- Gamme compatible système V5
- Vis et qabarit de pose fournis
- Epaisseur 25mm
- Pêne acier 110mm
- 3 clés

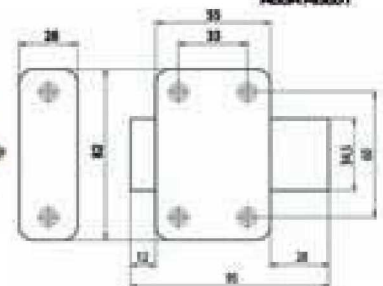
Réf	Fonction	long. cylindre	Finition	CDT	STOC
33540V	Varié	35mm	Bronzé or	1	•
33540X2	S'ouvrant par 2	35mm	Bronzé or	1(x2)	•
33540MG	Même variure	35mm	Bronzé or	1	•
33540N1	Numéro stock U47254	35mm	Bronzé or	1	•
33541V	Varié	40mm	Bronzé or	1	•
33541X2	S'ouvrant par 2	40mm	Bronzé or	1(x2)	•
33541MG	Même variure	40mm	Bronzé or	1	•
33541N1	Numéro stock U47254	40mm	Bronzé or	1	•
33542V	Varié	45mm	Bronzé or	1	•
33542X2	S'ouvrant par 2	45mm	Bronzé or	1(x2)	•
33542MG	Même variure	45mm	Bronzé or	1	•
33542N1	Numéro stock U47254	45mm	Bronzé or	1	•
33543V	Varié Gâche huisserie métal	45mm	Bronzé or	1	•
33543X2	S'ouvrant par 2 Gâche huisserie métal	45mm	Bronzé or	1(x2)	•
33543MG	Même variure Gâche huisserie métal	45mm	Bronzé or	1	•
33544V	Varié	50mm	Bronzé or	1	•
33544X2	S'ouvrant par 2	50mm	Bronzé or	1(x2)	•
33544MG	Même variure	50mm	Bronzé or	1	•
33544N1	Numéro stock U47254	50mm	Bronzé or	1	•

PÈNE DE VERROU CYCLOP CGF



Réf	Longueur	Finition	CDT	STOCK	€ HT
33535	145mm	Chromé	1	•	14,10
33536	160mm	Chromé	1	•	14,96

VERROU RXP



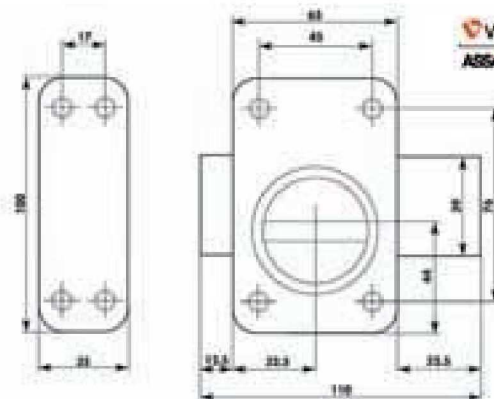
- Cylindre Ø20mm, 40mm
- 2 clés

Réf	Réf four.	Finition	CDT	STOCK
33036	6401	Bronze - bouton noir	1	•

VERROU V136



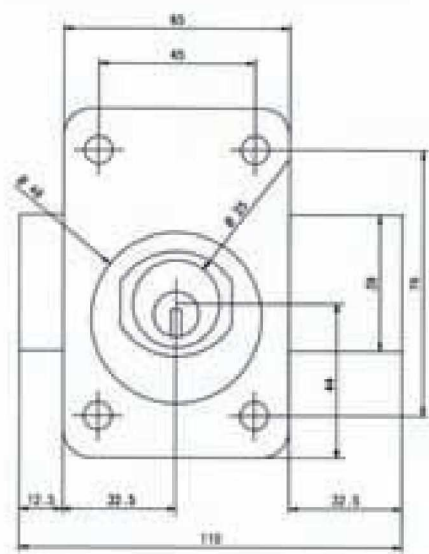
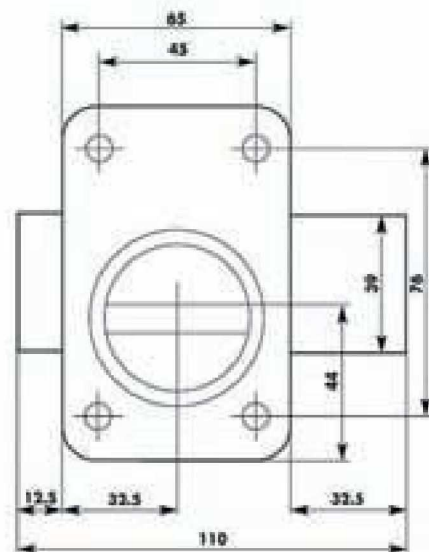
- Cylindre Ø23mm
- Compatible avec système V5
- Vis et qabarit de pose fournis
- Pêne acier 110mm, changeable et réglable à plus ou moins 10mm sans démontage
- 3 clés



Réf	Libellé	long. cylindre	Finition	CDT	STOCK
33038L40	A bouton - Varié	40mm	Bronzé or	1	•
33038MGL40	A bouton même variure	40mm	Bronzé or	1	•
33038L45	A bouton - Varié	45mm	Bronzé or	1	•
33038MGL45	A bouton même variure	45mm	Bronzé or	1	•
33038L50	A bouton - Varié	50mm	Bronzé or	1	•
33039L40	2 entrées - Varié	40mm	Bronzé or	1	•
33039MGL40	2 entrées - même variure	40mm	Bronzé or	1	•
33039L45	2 entrées - Varié	45mm	Bronzé or	1	•
33039MGL45	2 entrées - même variure	45mm	Bronzé or	1	•

SERRURERIE

VERROU RADIAL NT (NON A2P*)

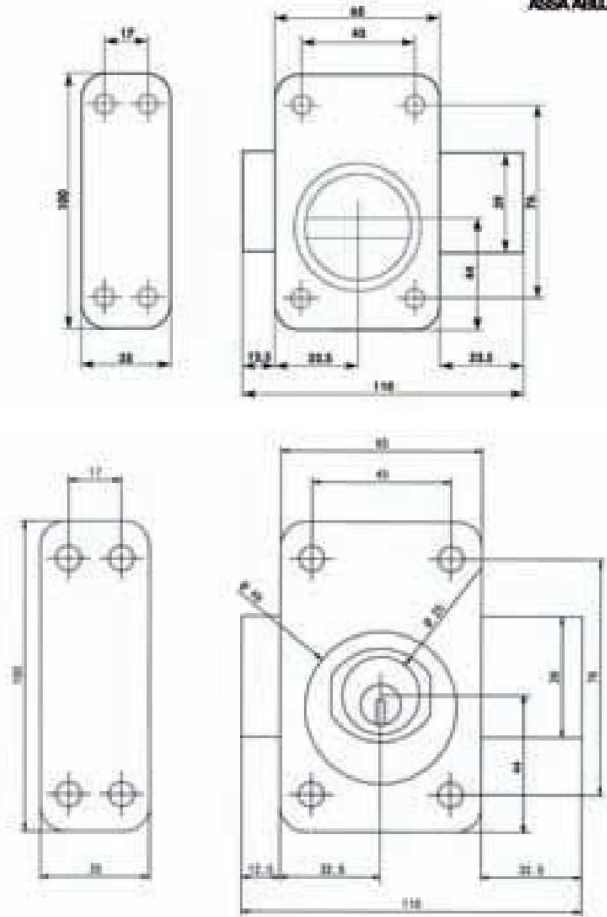


- Cylindre Ø25mm, 45mm
- Vis et gabarit de pose fournis
- Protecteur de cylindre anti-perçage
- 3 clés réversibles maillechoit à reproduction interdite et carte de propriété
- Possibilité d'utiliser le kit de rallonge 75/15 et 75/70



Réf	Libellé	Finition	CDT	STOCK
33320V	Bouton - Varié	Bronzé or	1	●
33320X2	Bouton - S'ouvrant par 2	Bronzé or	1(x2)	●
33321V	2 entrées - Varié	Bronzé or	1	●
33321X2	2 entrées - S'ouvrant par 2	Bronzé or	1(x2)	●

VERROU RADIAL NT+ A2P* ET A2P**



- Cylindre Ø25mm, 45mm
- Vis et gabarit de pose fournis
- Contre-plaque blindée
- Dispositif anti-perçage et anti-crochetage
- 3 clés réversibles maillechort à reproduction interdite et carte de propriété
- Sur A2P** : protecteur de cylindre anti-perçage et pastille frontale tournante



Réf	Libellé	Finition	CDT	STOCK
33322V	Bouton A2P* 7840 - Varié	Bronzé or	1	•
33322X2	Bouton A2P* 7840 - S'ouvrant par 2	Bronzé or	1(x2)	•
33323V	2 entrées A2P* 7843 - Varié	Bronzé or	1	•
33323X2	2 entrées A2P* 7843 - S'ouvrant par 2	Bronzé or	1(x2)	•
33324V	2 entrées A2P** 7943 - Varié	Bronzé or	1	•
33324X2	2 entrées A2P** 7943 - S'ouvrant par 2	Bronzé or	1(x2)	•

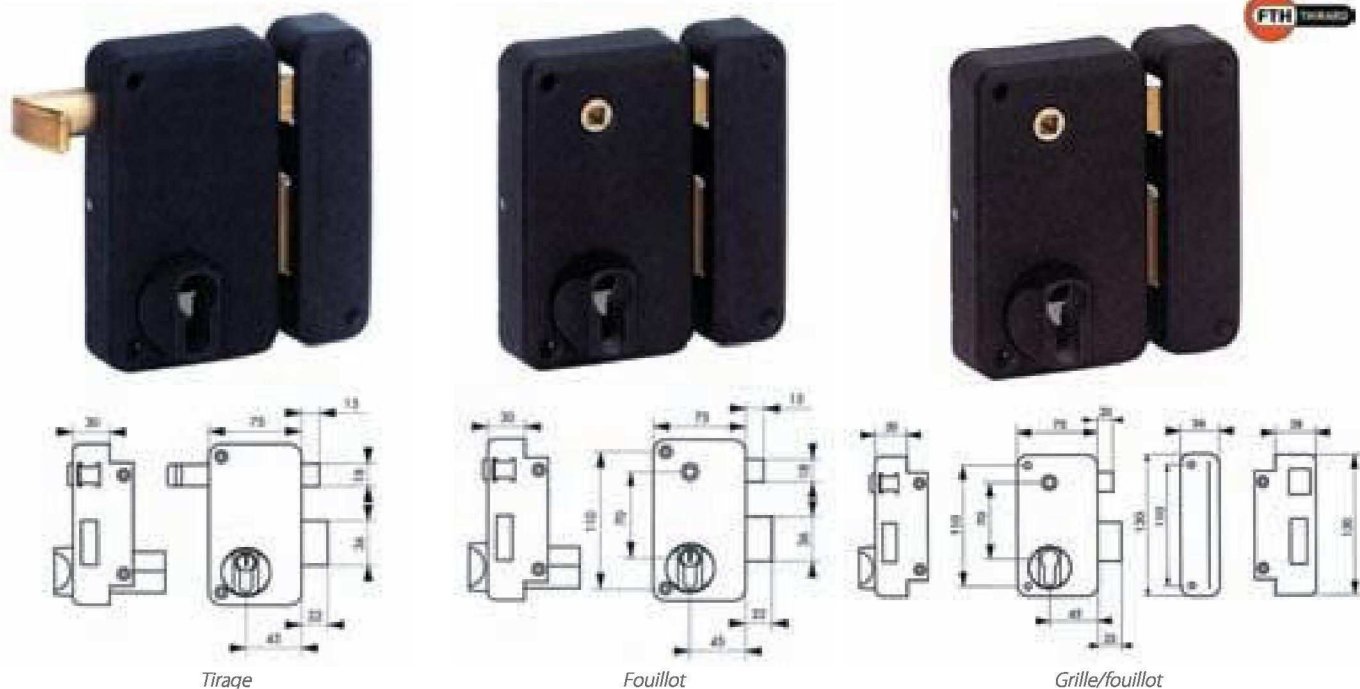
ACCESSOIRES POUR VERROU VACHETTE



Gâche huisserie métal Contre-plaque Gâche réglable Kit 75/10 Kit 75/70 Pêne

Réf	Réf four.	Libellé	Finition	CDT	STOCK
33042	6835	Gâche huisserie métal 700V pour CYCLOP	Bronzé or	1	•
33044	6837	Gâche huisserie métal 740V pour V136	Bronzé or	1	•
33043	6805	Contre-plaque 744V pour V136	Bronzé or	1	•
33049	6809	Contre-plaque 754V pour 7740 Ø25mm	Bronzé or	1	•
33048	6809	Contre-plaque 754V pour 7740 Ø29mm	Bronzé or	1	•
33029	6802	Contre-plaque 70V pour CYCLOP	Bronzé or	1	•
33045	6879	Gâche réglable 747V pour V136	Bronzé or	1	•
33050	6900	Kit de rallonges pour verrou 75/15 +15mm	Bronzé or	1	•
33051	6901	Kit de rallonges pour verrou 75/70 longueur totale 70mm recoupable	Bronzé or	1	•
33065	9999	Pêne pour 7640 - 145mm	Chromé	1	•
33066	6932	Pêne pour 7640 - 160mm	Chromé	1	•
33087	6933	Pêne pour 7640 - 200mm	Chromé	1	•

COFFRE VERTICAL POUR CYLINDRE EUROPÉEN



- Coffre et gâche en acier embouti
- Coffre d'épaisseur 30 mm
- Dimensions du coffre 75x130 mm
- Rappel du demi-tour par clé
- Livré sans cylindre
- Version grille pêne rallongé de 5 mm

Réf	Réf Four.	Libellé	Main	Finition	CDT	STOCK
72001D	72001	Tirage	Droite	Epoxy noir granité	1	•
72001G	72011	Tirage	Gauche	Epoxy noir granité	1	•
72002D	72002	Fouillot	Droite	Epoxy noir granité	1	•
72002G	72012	Fouillot	Gauche	Epoxy noir granité	1	•
72006D	72006	Version grille à Fouillot + pêne rallongé	Droite	Zinqué bichromaté epoxy noir granité	1	•
72006G	72016	Version grille à Fouillot + pêne rallongé	Gauche	Zinqué bichromaté epoxy noir granité	1	•

COFFRE HORIZONTAL POUR CYLINDRE EUROPÉEN



- Coffre et gâche en acier embouti
- Coffre d'épaisseur 30 mm
- Dimensions du coffre 140x88 mm
- Rappel du demi-tour par clé
- Livré sans cylindre
- Version grille pêne rallongé de 5 mm

Réf	Réf Four.	Libellé	Main	Finition	CDT	STOCK
72003D	72003	Tirage	Droite	Epoxy noir granité	1	•
72003G	72013	Tirage	Gauche	Epoxy noir granité	1	•
72004D	72004	Fouillot	Droite	Epoxy noir granité	1	•
72004G	72014	Fouillot	Gauche	Epoxy noir granité	1	•
72005D	72005	Version grille à Fouillot + pêne rallongé	Droite	Zinqué bichromaté epoxy noir granité	1	•
72005G	72015	Version grille à Fouillot + pêne rallongé	Gauche	Zinqué bichromaté epoxy noir granité	1	•

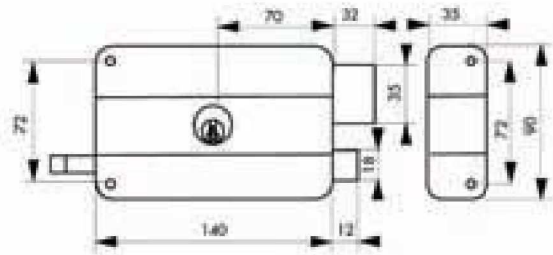
SURETÉ ECO HORIZONTALE



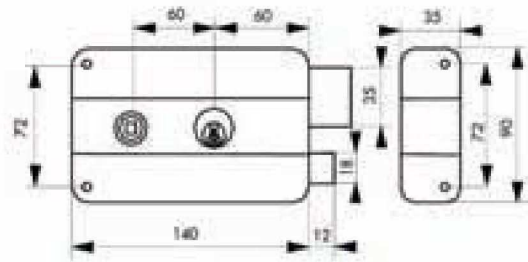
Tirage



Fouillot



Tirage schéma



Fouillot schéma

- Coffre horizontal 140 x 90 mm
- Mécanisme à 3 tours
- Longueur du canon 45 mm
- 3 clés
- Extérieur

- Coffre et gâche acier embouti
- Rappel du demi-tour par la clé
- Carré de 6

Réf	Réf Four.	Libellé	Main	Finition	CDT	STOCK
72025D	0081152	Tirage	Droite	Epoxy marron	1	•
72025G	0081251	Tirage	Gauche	Epoxy marron	1	•
72026D	0081169	Fouillot	Droite	Epoxy marron	1	•
72026G	0081268	Fouillot	Gauche	Epoxy marron	1	•

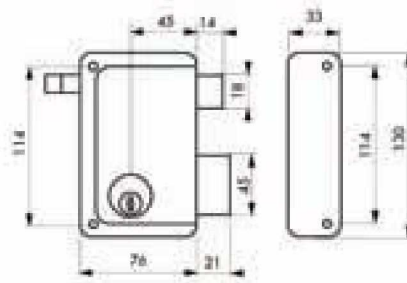
SURETÉ ECO VERTICALE



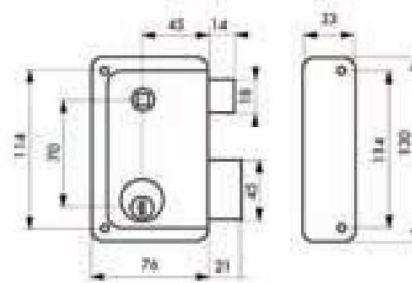
Tirage



Fouillot



Tirage schéma



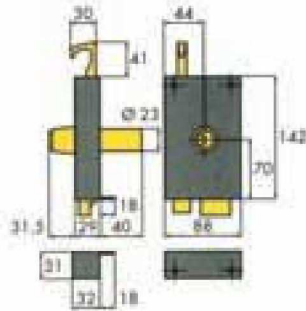
Fouillot schéma

- Coffre horizontal 76 x 130 mm
- Mécanisme à 3 tours
- Longueur du canon 45 mm
- 3 clés
- Extérieur

- Coffre et gâche acier embouti
- Rappel du demi-tour par la clé
- Carré de 7

Réf	Réf Four.	Libellé	Main	Finition	CDT	STOCK
72027D	0081350	Tirage	Droite	Epoxy marron	1	•
72027G	0081459	Tirage	Gauche	Epoxy marron	1	•
72028D	0081367	Fouillot	Droite	Epoxy marron	1	•
72028G	0081466	Fouillot	Gauche	Epoxy marron	1	•

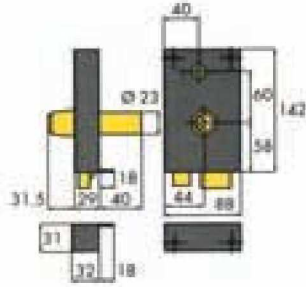
SURETÉ HORIZONTALE TIRAGE ZENITH 541



- 3 clés
- A tirage laiton
- Cylindre 45mm, Ø 23mm
- Coffre acier cambré 25/10ème
- Compatible avec verrou et profilé européen

Réf	Réf Four.	Fonction	Main	Finition	CDT	STOCK
13111D	25020451	Tirant	Droite	Or	1	•
13111G	25020455	Tirant	Gauche	Or	1	•
13111DP	25020451	Poussant	Droite	Or	1	•
13111GP	25020455	Poussant	Gauche	Or	1	•

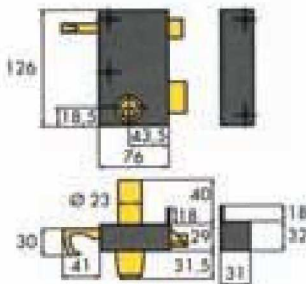
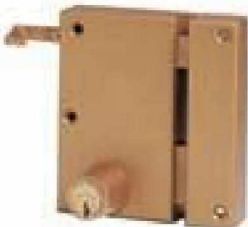
SURETÉ HORIZONTALE FOUILLOT ZENITH 542



- 3 clés
- A fouillot laiton carré 6mm
- Cylindre 45mm, Ø 23mm
- Coffre acier cambré 25/10ème
- Compatible avec verrou et profilé européen

Réf	Réf Four.	Fonction	Main	Finition	CDT	STOCK
13112D	25030451	Tirant	Droite	Or	1	•
13112G	25030455	Tirant	Gauche	Or	1	•
13112DP	25030451	Poussant	Droite	Or	1	•
13112GP	25320455	Poussant	Gauche	Or	1	•

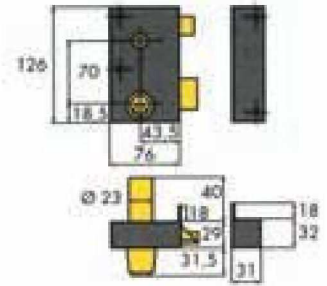
SURETÉ VERTICALE TIRAGE ZENITH 571



- 3 clés
- A tirage laiton
- Cylindre 45mm, Ø 23mm
- Coffre acier cambré 25/10ème
- Compatible avec verrou et profilé européen

Réf	Réf Four.	Fonction	Main	Finition	CDT	STOCK
13115D	25080451	Tirant	Droite	Or	1	•
13115G	25080455	Tirant	Gauche	Or	1	•
13115DP	25080451	Poussant	Droite	Or	1	•
13115GP	25080455	Poussant	Gauche	Or	1	•

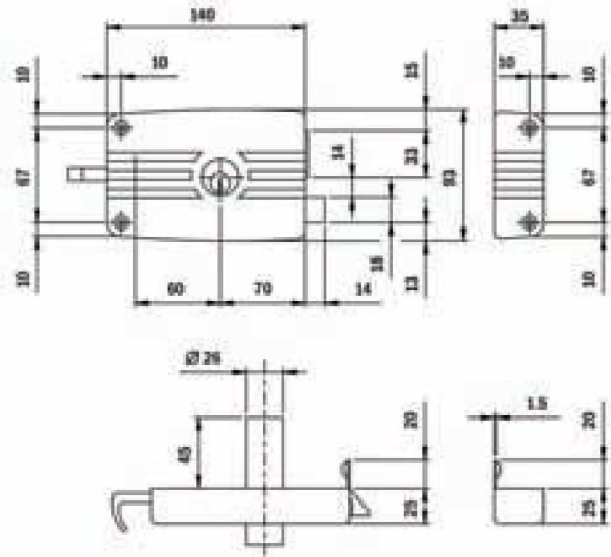
SURETÉ VERTICALE FOUILLOT ZENITH 572



- 3 clés
- A fouillot laiton carré 7mm
- Cylindre 45mm, Ø 23mm
- Coffre acier cambré 25/10ème
- Compatible avec verrou et profilé européen

Réf	Réf Four.	Fonction	Main	Finition	CDT	STOCK
13116D	25090451	Tirant	Droite	Or	1	•
13116G	25090455	Tirant	Gauche	Or	1	•
13116DP	25090451	Poussant	Droite	Or	1	•
13116GP	25090455	Poussant	Gauche	Or	1	•

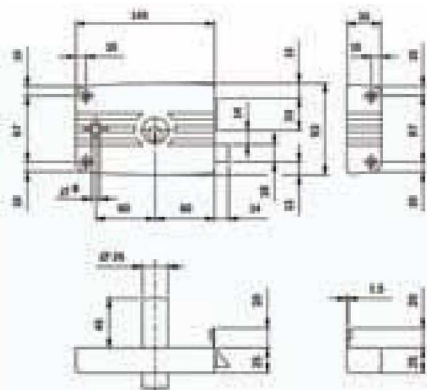
SURETÉ HORIZONTALE TIRAGE CITY



- Livré avec 3 clés
- Cylindre Ø 26mm, longueur 45mm
- Serrure traitée anti-corrosion
- Serrure en tirant
- Possibilité d'organigramme
- Compatible avec cylindre européen et verrou
- Pour rallonger le cylindre voir le kit de rallongae

Réf	Réf Four.	Fonction	Main	Finition	CDT	STOCK
13283D	22491601	Varié	Droite	Acier noir	1	•
13283G	22491605	Varié	Gauche	Acier noir	1	•
13283DN2	22491601	Sur numéro de stock	Droite	Acier noir	1	•
13283GN2	2249165	Sur numéro de stock	Gauche	Acier noir	1	•

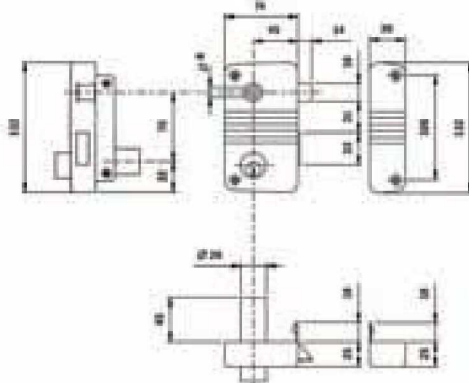
SURETÉ HORIZONTALE FOUILLOT CITY



- Livré avec 3 clés
- Fouillot carré 6mm
- Serrure en tirant
- Pour rallonger le cylindre voir le kit de rallonge
- Cylindre Ø 26mm, longueur 45mm
- Serrure traitée anti-corrosion
- Possibilité d'organigramme

Réf	Réf Four.	Fonction	Main	Finition	CDT	STOCK
13282D	22481601	Varié	Droite	Acier noir	1	•
13282G	22481605	Varié	Gauche	Acier noir	1	•
13282DN2	22481601	Sur numéro de stock	Droite	Acier noir	1	•
13282GN2	22481605	Sur numéro de stock	Gauche	Acier noir	1	•

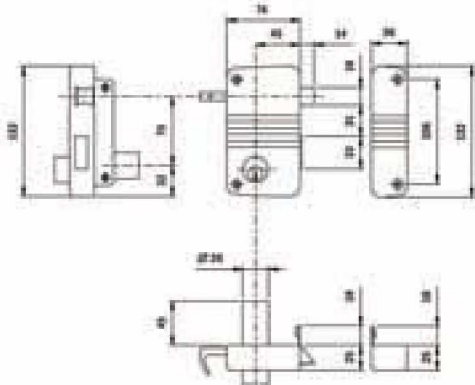
SURETÉ VERTICALE FOUILLOT CITY



- Livré avec 3 clés
- Fouillot carré 7mm
- Serrure en tirant
- Compatible avec cylindre européen et verrou
- Pour rallonger le cylindre voir le kit de rallonge
- Cylindre Ø 26mm, longueur 45mm
- Serrure traitée anti-corrosion
- Possibilité d'organigramme

Réf	Réf Four.	Fonction	Main	Finition	CDT	STOCK
13280D	22495001	Varié	Droite	Acier noir	1	•
13280G	22495005	Varié	Gauche	Acier noir	1	•
13280DN2	22495001	Sur numéro de stock	Droite	Acier noir	1	•
13280GN2	22495005	Sur numéro de stock	Gauche	Acier noir	1	•

SURETÉ VERTICALE TIRAGE CITY



- Livré avec 3 clés
- Possibilité d'organigramme
- Pour rallonger le cylindre voir le kit de rallonge
- Cylindre Ø 26mm, longueur 45mm
- Serrure en tirant
- Compatible avec cylindre européen et verrou

Réf	Réf Four.	Fonction	Main	Finition	CDT	STOCK
13281D	22425001	Varié	Droite	Acier noir	1	•
13281G	22425005	Varié	Gauche	Acier noir	1	•
13281DN2	22425001	Sur numéro de stock	Droite	Acier noir	1	•
13281GN2	22425005	Sur numéro de stock	Gauche	Acier noir	1	•

KIT DE RALLONGES POUR SERRURE CITY



- Kit pour rallonger de 40mm à 70mm maxi le cylindre CITY Ø 26mm

Réf	Réf Four.	Finition	CDT	STOCK	€ HT
13284	97003020	Laiton	1	•	5.78

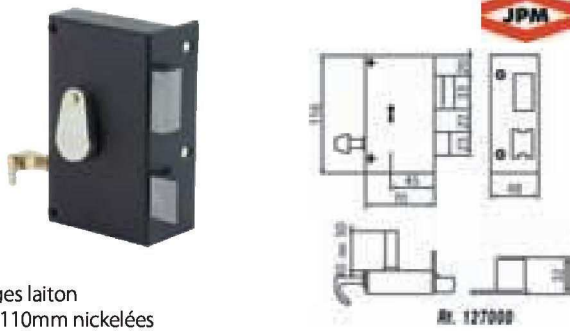
SERRURE 4 GORGES VERTICALE À FOUILLOT JPM



- 4 gorges laiton
- 2 clés 110mm nickelées
- Version grille: pêne +5mm
- Fouillot carré 7mm

Réf	Réf Four.	Libellé	Main	Finition	CDT	STOCK
23002D	117000-01-1B	Version standard	Droite	Noir	1	•
23002G	117000-01-2B	Version standard	Gauche	Noir	1	•
23012D	317000-01-1B	Version grille	Droite	Noir	1	•
23012G	317000-01-2B	Version grille	Gauche	Noir	1	•

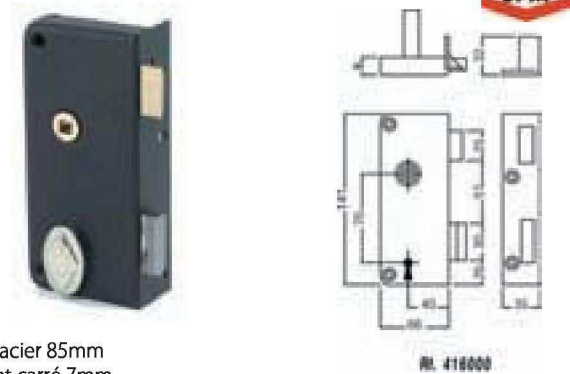
SERRURE 4 GORGES VERTICALE À TIRAGE



- 4 gorges laiton
- 2 clés 110mm nickelées

Réf	Réf Four.	Libellé	Main	Finition	CDT	STOCK
23001D	127000-01-1B	Version standard	Droite	Noir	1	•
23001G	127000-01-2B	Version standard	Gauche	Noir	1	•

SERRURE 4 GORGES VERTICALE À FOUILLOT EXTRA-PLATE



- 2 clés acier 85mm
- Fouillot carré 7mm

Réf	Réf Four.	Libellé	Main	Finition	CDT	STOCK
23027D	416000-01-1B	Version standard	Droite	Noir	1	•
23027G	416000-01-2B	Version standard	Gauche	Noir	1	•

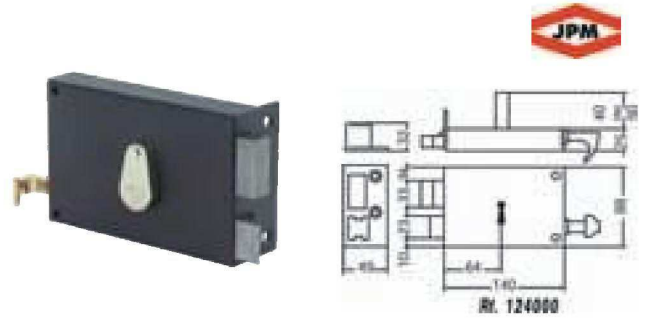
SERRURE 4 GORGES HORIZONTALE À FOUILLOT



- 4 gorges laiton
- 2 clés 110mm nickelées
- Version grille: pêne +5mm
- Pour le modèle à équerre, 1/2 tour à la clé
- Fouillot carré 6mm
- En stock: série de même numéro pour serrures droite ou gauche

Réf	Réf Four.	Libellé	Main	Finition	CDT	STOCK
23004D	114000-01-1B	Version standard	Droite	Noir	1	•
23004G	114000-01-2B	Version standard	Gauche	Noir	1	•
23007D	314000-01-1B	Version grille	Droite	Noir	1	•
23007G	314000-01-2B	Version grille	Gauche	Noir	1	•

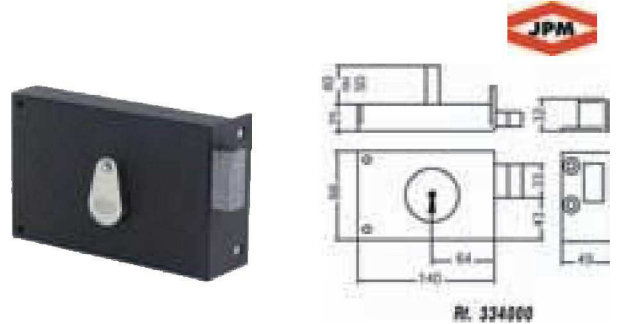
SERRURE 4 GORGES HORIZONTALE À TIRAGE



- 4 gorges laiton
- 2 clés 110mm nickelées

Réf	Réf Four.	Libellé	Main	Finition	CDT	STOCK
23005D	124000-01-1B	Version standard	Droite	Noir	1	•
23005G	124000-01-2B	Version standard	Gauche	Noir	1	•

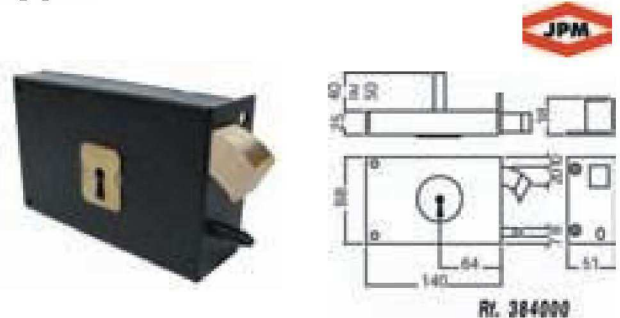
SERRURE 4 GORGES HORIZONTALE PÈNE DORMANT SEUL



- 2 clés 110mm nickelées
- Version arille pêne +5mm

Réf	Réf Four.	Libellé	Main	Finition	CDT	STOCK
23006D	134000-01-1B	Version standard	Droite	Noir	1	•
23006G	134000-01-2B	Version standard	Gauche	Noir	1	•

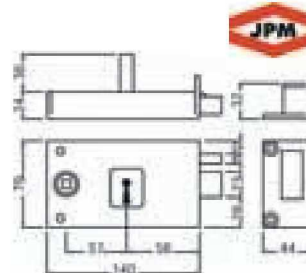
SERRURE 4 GORGES HORIZONTALE À CROCHET



- 2 clés 110mm nickelé

Réf	Réf Four.	Libellé	Main	Finition	CDT	STOCK
23013D	384000-01-1B	Version standard	Droite	Noir	1	•
23013G	384000-01-2B	Version standard	Gauche	Noir	1	•

SERRURE À CHIFFRES À FOUILLOT



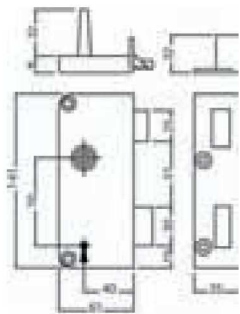
- 2 clés acier
- Horizontale et verticale
- Version grille: pêne +5mm
- Fouillot carré 6mm pour horizontale, 7mm pour verticale

Réf	Réf Four.	Libellé	Main	Finition	CDT	STOCK
23014D	344000-01-1B	Version grille horizontale	Droite	Noir	1	•
23014G	344000-01-2B	Version grille horizontale	Gauche	Noir	1	•
23015D	347000-01-1B	Version grille verticale	Droite	Noir	1	•
23015G	347000-01-2B	Version grille verticale	Gauche	Noir	1	•
23020D	144000-02-1B	Version standard horizontale	Droite	Noir	1	•
23020G	144000-02-2B	Version standard horizontale	Gauche	Noir	1	•
23021D	147000-02-2B	Version standard verticale	Droite	Noir	1	•
23021G	147000-02-2B	Version standard verticale	Gauche	Noir	1	•

SERRURE À CHIFFRES EXTRA-PLATE



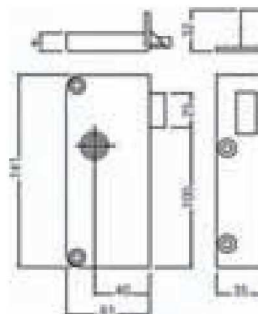
446



446 schéma



456



456 schéma

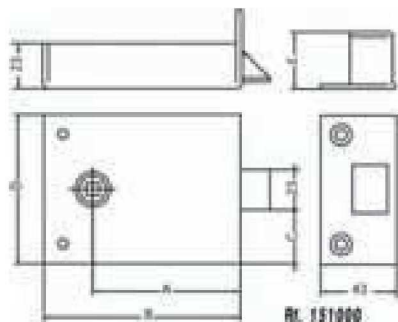


466 schéma

- 2 clés
- Verticale
- Fouillot carré 7mm

Réf	Réf Four.	Libellé	Main	Finition	CDT	STOCK
23024D	446000-02-1B	Pêne dormant 1/2 tour	Droite	Noir	1	•
23024G	446000-02-2B	Pêne dormant 1/2 tour	Gauche	Noir	1	•
23025D	456000-01-1C	Bec de cane	Droite	Noir	1	•
23025G	456000-01-2C	Bec de cane	Gauche	Noir	1	•
23026D	466000-01-1B	Bec de cane à condamnation	Droite	Noir	1	•
23026G	466000-01-2B	Bec de cane à condamnation	Gauche	Noir	1	•

SERRURE BEC DE CANE



- Fouillot carré 6mm

	A	B	C	D	E
151000	83	110	30	83	32
156000	70	95	30	83	32
158000	44	70	23	70	27

Réf	Réf Four.	Libellé	Main	Finition	CDT	STOCK
23022	151000-01-0C	Horizontale	Réversible	Noir	1	•

SERRURE À CHIFFRES PÈNE DORMANT SEUL

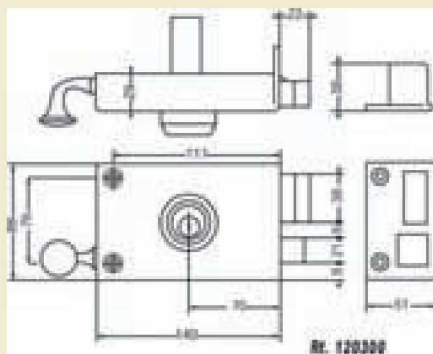


	A	B
101000	85	110
104000	85	140
105000	55	95
106000	105	160

• 1 clé

Réf	Réf Four.	Largueur	Main	Finition	CDT	STOCK
23018D	105000-01-1B	95mm	Droite	Noir	1	•
23018G	105000-01-2B	95mm	Gauche	Noir	1	•
23016D	101000-01-1B	110mm	Droite	Noir	1	•
23016G	101000-01-2B	110mm	Gauche	Noir	1	•
23017D	104000-01-1B	140mm	Droite	Noir	1	•
23017G	104000-01-2B	140mm	Gauche	Noir	1	•
23019D	106000-01-1B	160mm	Droite	Noir	1	•
23019G	106000-01-2B	160mm	Gauche	Noir	1	•

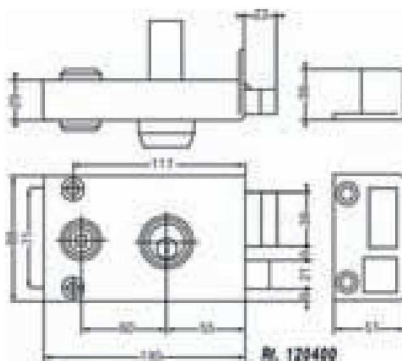
► SURETÉ VEGA HORIZONTALE À TIRAGE



- Cylindre laiton Ø 23mm, 45mm
- Cylindre 5 goupilles, 3 clés
- 2 variures en stock, compatible avec tout article VEGA

Réf	Réf Four.	Libellé	Main	Finition	CDT	STOCK
23046D	120300-01-1A	Varié cyl 45mm	Droite	Bronze époxy	1	•
23046G	120300-01-2A	Varié cyl 45mm	Gauche	Bronze époxy	1	•
23046DSC	120300-09-1A	Sans cylindre	Droite	Bronze époxy	1	•
23046GSC	120300-09-2A	Sans cylindre	Gauche	Bronze époxy	1	•
23046D4	120300-01-1A07	Numéro stock BY2670 cyl 45mm	Droite	Bronze époxy	1	•
23046G4	120300-01-2A07	Numéro stock BY2670 cyl 45mm	Gauche	Bronze époxy	1	•
23046D5	120300-01-1A05	Numéro stock BY0347 cyl 45mm	Droite	Bronze époxy	1	•
23046G5	120300-01-2A05	Numéro stock BY0347 cyl 45mm	Gauche	Bronze époxy	1	•

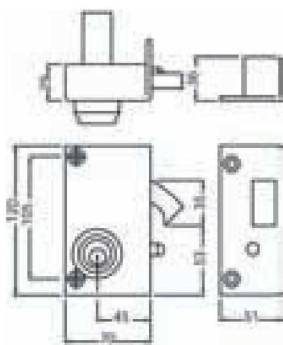
SURETÉ VEGA HORIZONTALE À FOUILLOT



- Cylindre laiton Ø 23mm, 45mm
- Cylindre 5 goupilles, 3 clés
- 2 variures en stock, compatible avec tout article VEGA
- Carré 6mm

Réf	Réf Four.	Libellé	Main	Finition	CDT	STOCK
23047D	120400-01-1A	Varié cyl 45mm	Droite	Bronze époxy	1	•
23047G	120400-01-2A	Varié cyl 45mm	Gauche	Bronze époxy	1	•
23047DSC	120400-09-1A	Sans cylindre	Droite	Bronze époxy	1	•
23047GSC	120400-09-2A	Sans cylindre	Gauche	Bronze époxy	1	•
23047D4	120400-01-1A07	Numéro stock BY2670 cyl 45mm	Droite	Bronze époxy	1	•
23047G4	120400-01-2A07	Numéro stock BY2670 cyl 45mm	Gauche	Bronze époxy	1	•
23047D5	120400-01-1A05	Numéro stock BY0347 cyl 45mm	Droite	Bronze époxy	1	•
23047G5	120400-01-2A05	Numéro stock BY0347 cyl 45mm	Gauche	Bronze époxy	1	•

SURETÉ VEGA VERTICALE À CROCHET

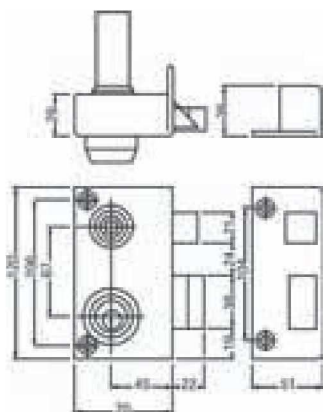


Ré. 121500

- Cylindre laiton Ø 23mm, 45mm
- Cylindre 5 goupilles, 3 clés
- 2 variures en stock, compatible avec tout article VEGA
- 3 clés

Réf	Réf Four.	Libellé	Main	Finition	CDT	STOCK
23052D	121500-01-1A	Varié cyl 45mm	Droite	Bronze époxy	1	•
23052G	121500-01-2A	Varié cyl 45mm	Gauche	Bronze époxy	1	•
23052DSC	121500-05-1A	Sans cylindre	Droite	Bronze époxy	1	•
23052GSC	121500-05-2A	Sans cylindre	Gauche	Bronze époxy	1	•
23052D4	121500-01-1A07	Numéro stock BY2670 cyl 45mm	Droite	Bronze époxy	1	•
23052G4	121500-01-2A07	Numéro stock BY2670 cyl 45mm	Gauche	Bronze époxy	1	•
23052D5	121500-01-1A05	Numéro stock BY0347 cyl 45mm	Droite	Bronze époxy	1	•
23052G5	121500-01-2A05	Numéro stock BY0347 cyl 45mm	Gauche	Bronze époxy	1	•

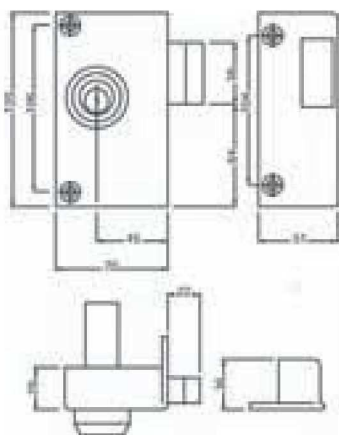
SURETÉ VEGA VERTICALE À FOUILLOT



- Cylindre laiton Ø 23mm, 45mm
- Cylindre 5 goupilles, 3 clés
- 2 variures en stock, compatible avec tout article VEGA
- Carré 7mm

Réf	Réf Four.	Libellé	Main	Finition	CDT	STOCK
23050D	121100-01-1A	Varié cyl 45mm	Droite	Bronze époxy	1	•
23050G	121100-01-2A	Varié cyl 45mm	Gauche	Bronze époxy	1	•
23050DSC	121100-09-1A	Sans cylindre	Droite	Bronze époxy	1	•
23050GSC	121100-09-2A	Sans cylindre	Gauche	Bronze époxy	1	•
23050D4	121100-01-1A07	Numéro stock BY2670 cyl 45mm	Droite	Bronze époxy	1	•
23050G4	121100-01-2A07	Numéro stock BY2670 cyl 45mm	Gauche	Bronze époxy	1	•
23050D5	121100-01-1A05	Numéro stock BY0347 cyl 45mm	Droite	Bronze époxy	1	•
23050G5	121100-01-2A05	Numéro stock BY0347 cyl 45mm	Gauche	Bronze époxy	1	•

SURETÉ VEGA VERTICALE PÊNE DORMANT



- Cylindre laiton Ø 23mm, 45mm
- Cylindre 5 goupilles, 3 clés
- 3 clés

Réf	Réf Four.	Libellé	Main	Finition	CDT	STOCK
23051D	121200-01-1A	Varié cyl 45mm	Droite	Bronze époxy	1	•
23051G	121200-01-2A	Varié cyl 45mm	Gauche	Bronze époxy	1	•

SURETÉ VEGA VERTICALE À TIRAGE

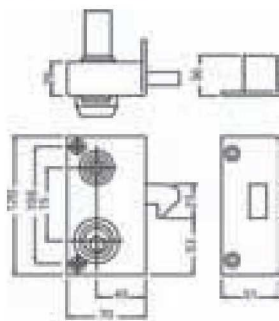


Réf. 121000

- Cylindre laiton Ø 23mm, 45mm
- Cylindre 5 goupilles, 3 clés
- 2 variures en stock, compatible avec tout article VEGA
- 3 clés

Réf	Réf Four.	Libellé	Main	Finition	CDT	STOCK
23049D	121000-01-1A	Varié cyl 45mm	Droite	Bronze époxy	1	•
23049G	121000-01-2A	Varié cyl 45mm	Gauche	Bronze époxy	1	•
23049DSC	121000-09-1A	Sans cylindre	Droite	Bronze époxy	1	•
23049GSC	121000-09-2A	Sans cylindre	Gauche	Bronze époxy	1	•
23049D4	121000-01-1A07	Numéro stock BY2670 cyl 45mm	Droite	Bronze époxy	1	•
23049G4	121000-01-2A07	Numéro stock BY2670 cyl 45mm	Gauche	Bronze époxy	1	•
23049D5	121000-01-1A05	Numéro stock BY0347 cyl 45mm	Droite	Bronze époxy	1	•
23049G5	121000-01-2A05	Numéro stock BY0347 cyl 45mm	Gauche	Bronze époxy	1	•

SURETÉ VEGA VERTICALE À MENTONNET

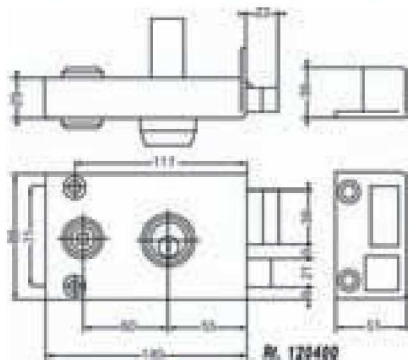


Réf. 121600

- Cylindre laiton Ø 23mm, 45mm
- Cylindre 5 goupilles, 3 clés
- 2 variures en stock, compatible avec tout article VEGA
- Carré 7mm

Réf	Réf Four.	Libellé	Main	Finition	CDT	STOCK
23053D	121600-01-1A	Varié cyl 45mm	Droite	Bronze époxy	1	•
23053G	121600-01-2A	Varié cyl 45mm	Gauche	Bronze époxy	1	•
23053DSC	121600-07-1A	Sans cylindre	Droite	Bronze époxy	1	•
23053GSC	121600-07-2A	Sans cylindre	Gauche	Bronze époxy	1	•
23053D4	121600-01-1A07	Numéro stock BY2670 cyl 45mm	Droite	Bronze époxy	1	•
23053G4	121600-01-2A07	Numéro stock BY2670 cyl 45mm	Gauche	Bronze époxy	1	•
23053D5	121600-01-1A05	Numéro stock BY0347 cyl 45mm	Droite	Bronze époxy	1	•
23053G5	121600-01-2A05	Numéro stock BY0347 cyl 45mm	Gauche	Bronze époxy	1	•

SURETÉ VEGA HORIZONTALE À FOUILLOT DE GRILLE



Réf. 130400

- Cylindre laiton Ø 23mm, 45mm
- Cylindre 5 goupilles, 3 clés
- 2 variures en stock, compatible avec tout article VEGA
- Carré 6mm
- Saillie du 1/2 tour et pêne dormant +5mm

Réf	Réf Four.	Libellé	Main	Finition	CDT	STOCK
23054D	130400-01-1A	Varié cyl 45mm	Droite	Bronze époxy	1	•
23054G	130400-01-2A	Varié cyl 45mm	Gauche	Bronze époxy	1	•
23054DSC	130400-08-1A	Sans cylindre	Droite	Bronze époxy	1	•
23054GSC	130400-08-2A	Sans cylindre	Gauche	Bronze époxy	1	•
23054D4	130400-01-1A07	Numéro stock BY2670 cyl 45mm	Droite	Bronze époxy	1	•
23054G4	130400-01-2A07	Numéro stock BY2670 cyl 45mm	Gauche	Bronze époxy	1	•
23054D5	130400-01-1A05	Numéro stock BY0347 cyl 45mm	Droite	Bronze époxy	1	•
23054G5	130400-01-2A05	Numéro stock BY0347 cyl 45mm	Gauche	Bronze époxy	1	•

SURETÉ VEGA EXTRA RENFORCÉE À FOUILLOT DE GRILLE



- Cylindre laiton Ø 23mm, 50mm
- Cylindre 5 goupilles, 3 clés
- Carré 8mm
- Saillie du 1/2 tour et pêne dormant +5mm
- Coffre zingué bichromaté

Réf	Réf Four.	Libellé	Main	Finition	CDT	STOCK
23055D	900400-03-1A	Varié cyl 50mm	Droite	Zinqué bichromaté	1	•
23055G	900400-03-2A	Varié cyl 50mm	Gauche	Zinqué bichromaté	1	•
23055D4	900400-03-1A07	Numéro stock BY2670 cyl 50mm	Droite	Zinqué bichromaté	1	•
23055G4	900400-03-2A07	Numéro stock BY2670 cyl 50mm	Gauche	Zinqué bichromaté	1	•

SURETÉ VEGA À CYLINDRE KESO



- Mêmes dimensions que tout coffre VEGA
- Cylindre KESO 2000, 45mm
- Verticale: carré 7mm
- Horizontale: carré 6mm
- 4 clés (3 clés sur combinaison)

Réf	Réf Four.	Libellé	Main	Finition	CDT	STOCK
23142D	120300-07-1A	Horizontale à tirage	Droite	Bronze époxy	1	•
23142G	120300-07-2A	Horizontale à tirage	Gauche	Bronze époxy	1	•
23143D	120400-07-1A	Horizontale à fouillot	Droite	Bronze époxy	1	•
23143G	120400-07-2A	Horizontale à fouillot	Gauche	Bronze époxy	1	•
23144D	121000-07-1A	Verticale à tirage	Droite	Bronze époxy	1	•
23144G	121000-07-2A	Verticale à tirage	Gauche	Bronze époxy	1	•
23145D	121100-07-1A	Verticale à fouillot	Droite	Bronze époxy	1	•
23145G	121100-07-2A	Verticale à fouillot	Gauche	Bronze époxy	1	•

COFFRE VIGISTYL

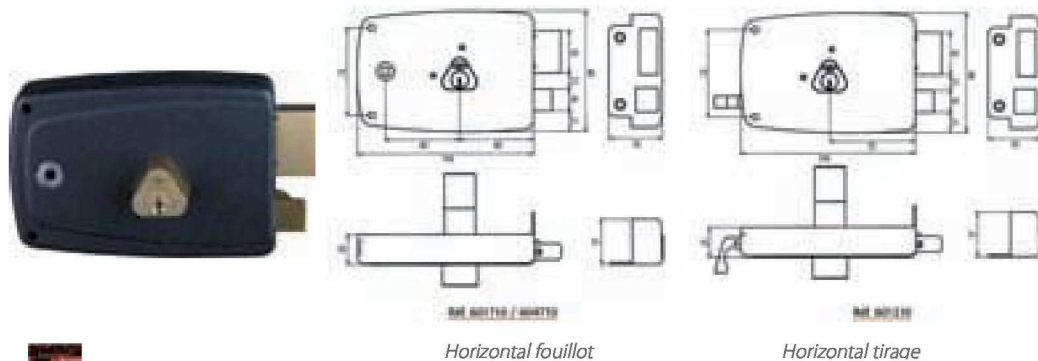


- Réversibilité totale: droite et gauche, poussant et tirant
- Pour profilé européen
- Ensemble intérieur béquille
- Compatible avec ensemble entraxe 195mm
- Entraxe 70mm, Axe 50mm, carré 7mm

Disponible en blanc uniquement

Réf	Réf Four.	Libellé	Main	Finition	CDT	STOCK
23704C6	500001-01-0A	Coffre seul	Réversible	Blanc	1	•

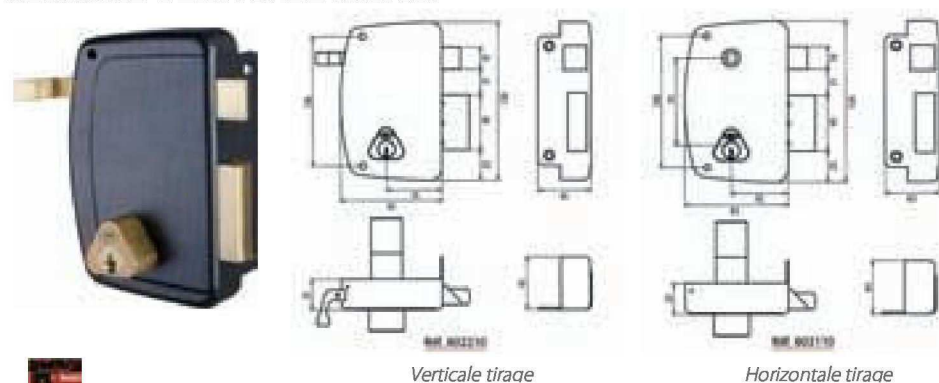
SERRURE HORIZONTALE MATCH



- Encombrement et trous de fixations identiques à la série CISA
- Coffre acier embouti 15/10e
- Cylindre 45mm, Ø 25mm
- 3 clés
- Protection anti-corrosion pour utilisation extérieur
- Attention: pas de possibilité de commander sur numéro (hors numéro de stock)

Réf	Réf Four.	Libellé	Main	Finition	CDT	STOCK
23950D	601210	Tirage varié	Droite	Noir	1	•
23950G	601210	Tirage varié	Gauche	Noir	1	•
23950D7	601210	Tirage Sur n. 151434	Droite	Noir	1	•
23950G7	601210	Tirage Sur n. 151434	Gauche	Noir	1	•
23950D6	601210	Tirage Sur n. 463532	Droite	Noir	1	•
23950G6	601210	Tirage Sur n. 463532	Gauche	Noir	1	•
23956D	601210	Tirage à bouton	Droite	Noir	1	•
23956G	601210	Tirage à bouton	Gauche	Noir	1	•
23951D	601710	Fouillot varié	Droite	Noir	1	•
23951G	601710	Fouillot varié	Gauche	Noir	1	•
23951D7	601710	Fouillot Sur n. 151434	Droite	Noir	1	•
23951G7	601710	Fouillot Sur n. 151434	Gauche	Noir	1	•
23951D6	601710	Fouillot Sur n. 463532	Droite	Noir	1	•
23951G6	601710	Fouillot Sur n. 463532	Gauche	Noir	1	•
23953D	604710	Fouillot varié	Droite	Zinque	1	•
23953G	604710	Fouillot varié	Gauche	Zinque	1	•
23953D7	604710	Fouillot Sur n. 151434	Droite	Zinque	1	•
23953G7	604710	Fouillot Sur n. 151434	Gauche	Zinque	1	•
23953D6	604710	Fouillot Sur n. 463532	Droite	Zinque	1	•
23953G6	604710	Fouillot Sur n. 463532	Gauche	Zinque	1	•
23957D	601810	Fouillot à bouton	Droite	Noir	1	•
23957G	601810	Fouillot à bouton	Gauche	Noir	1	•
23952D	601410	Pêne dormant varié	Droite	Noir	1	•
23952G	601410	Pêne dormant varié	Gauche	Noir	1	•
23952D7	601410	Pêne dormant Sur n. 151434	Droite	Noir	1	•
23952G7	601410	Pêne dormant Sur n. 151434	Gauche	Noir	1	•
23952D6	601410	Pêne dormant Sur n. 463532	Droite	Noir	1	•
23952G6	601410	Pêne dormant Sur n. 463532	Gauche	Noir	1	•
23958	KG3552	Kit de rallonge 50mm		Laitonné	1	•
23959	KG3552	Kit de rallonge 60mm		Laitonné	1	•
23960	KG3552	Kit de rallonge 80mm		Laitonné	1	•

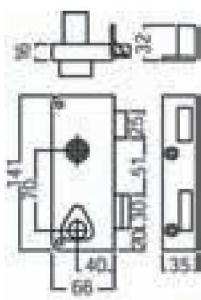
SERRURE VERTICALE MATCH



- Encombrement et trous de fixations identiques à la série CISA
- Coffre acier embouti 15/10e
- Cylindre 45mm, Ø 25mm
- 3 clés
- Protection anti-corrosion pour utilisation extérieur
- Attention: pas de possibilité de commander sur numéro (hors numéro de stock)

Réf	Réf Four.	Libellé	Main	Finition	CDT	STOCK
23954D	602210	Tirage varié	Droite	Noir	1	•
23954G	602210	Tirage varié	Gauche	Noir	1	•
23954D7	602210	Tirage Sur n. 151434	Droite	Noir	1	•
23954G7	602210	Tirage Sur n. 151434	Gauche	Noir	1	•
23954D6	602210	Tirage Sur n. 463532	Droite	Noir	1	•
23954G6	602210	Tirage Sur n. 463532	Gauche	Noir	1	•
23955D	602110	Fouillot varié	Droite	Noir	1	•
23955G	602110	Fouillot varié	Gauche	Noir	1	•
23955D7	602110	Fouillot Sur n. 151434	Droite	Noir	1	•
23955G7	602110	Fouillot Sur n. 151434	Gauche	Noir	1	•
23955D6	602110	Fouillot Sur n. 463532	Droite	Noir	1	•
23955G6	602110	Fouillot Sur n. 463532	Gauche	Noir	1	•
23958	KG3552	Kit de rallonge 50mm		Laitonné	1	•
23959	KG3552	Kit de rallonge 60mm		Laitonné	1	•
23960	KG3552	Kit de rallonge 80mm		Laitonné	1	•

SURETÉ CISA EXTRA-PLATE VERTICALE À FOUILLOT



- Fouillot carré 7mm
- Cylindre laiton Ø 23mm, 45mm
- Cylindre 5 goupilles compatible avec tout article CISA
- 3 clés

Réf	Réf Four.	Libellé	Main	Finition	CDT	STOCK
23028D	418300-01-1B	Varié	Droite	Noir	1	•
23028G	418300-01-2B	Varié	Gauche	Noir	1	•

SERRURE EN APPLIQUE FREELOX



Horizontale Fouillot

Horizontale Fouillot côte

Verticale fouillot

Verticale fouillot côte

Serrure en applique monopoint pour Profil Européen



Horizontale Tirage

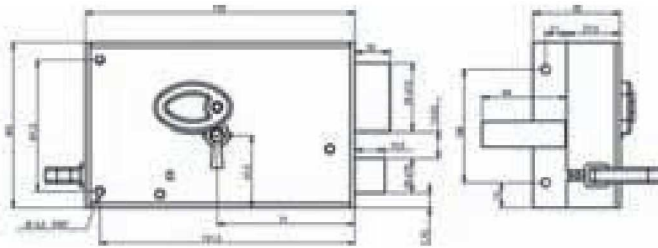
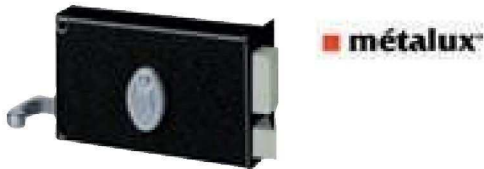
Verticale Tirage

- S'adapte sur tout type de porte / grille : bois, métal, PVC
- Coffre avec courbes modernes et aux dimensions du marché (fixation axes et entres axes)
- Coffre en acier peint époxy noir
- Carré de 7 mm
- Ouverture à l'équerre des 2 cotés
- Version spéciale grille avec pènes rallongés de 5 mm
- Rosaces, et vis de fixation fournies pour la serrure et le cylindre

NOUVEAU

Réf	Réf Four.	Libellé	Main	Finition	CDT	STOCK	Prix pour
23970D	124510-01-1A	Horizontale Tirage axe 70	Droite tirant	Epoxy noir	1	•	1
23970G	124510-01-2A	Horizontale Tirage axe 70	Gauche tirant	Epoxy noir	1	•	1
23971D	114510-01-1A	Horizontale Fouillot axe 60	Droite tirant	Epoxy noir	1	•	1
23971G	114510-01-2A	Horizontale Fouillot axe 60	Gauche tirant	Epoxy noir	1	•	1
23972D	134510-01-1A	Horizontale Pêne dormant axe 70	Droite tirant	Epoxy noir	1	•	1
23972G	134510-01-2A	Horizontale Pêne dormant axe 70	Gauche tirant	Epoxy noir	1	•	1
23973D	314510-01-1A	Horizontale Fouillot Grille axe 60	Droite tirant	Epoxy noir	1	•	1
23973G	314510-01-2A	Horizontale Fouillot Grille axe 60	Gauche tirant	Epoxy noir	1	•	1
23976D	127510-01-1A	Verticale Tirage axe 45	Droite tirant	Epoxy noir	1	•	1
23976G	127510-01-2A	Verticale Tirage axe 45	Gauche tirant	Epoxy noir	1	•	1
23977D	117510-01-1A	Verticale Fouillot axe 45	Droite tirant	Epoxy noir	1	•	1
23977G	117510-01-2A	Verticale Fouillot axe 45	Gauche tirant	Epoxy noir	1	•	1
23978D	137510-01-1A	Verticale Pêne dormant axe 45	Droite tirant	Epoxy noir	1	•	1
23978G	137510-01-2A	Verticale Pêne dormant axe 45	Gauche tirant	Epoxy noir	1	•	1
23979D	317510-01-1A	Verticale Fouillot Grille axe 45	Droite tirant	Epoxy noir	1	•	1
23979G	317510-01-2A	Verticale Fouillot Grille axe 45	Gauche tirant	Epoxy noir	1	•	1

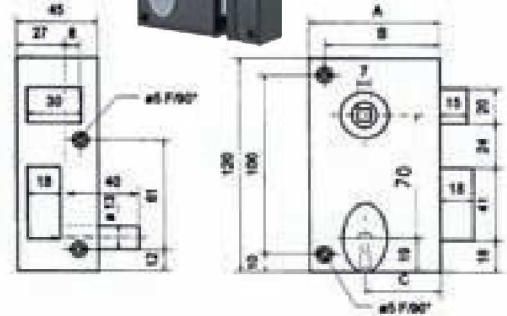
SERRURE 6 GORGES HORIZONTALE TIRAGE 729



- 2 clés aorges
- Coffre acier cambré
- Pêne 1/2 tour à équerre

Réf	Réf Four.	Libellé	Main	Finition	CDT	STOCK
35332D	FD07291070	Version standard	Droite	Noir	1	•
35332G	FD07292070	Version standard	Gauche	Noir	1	•

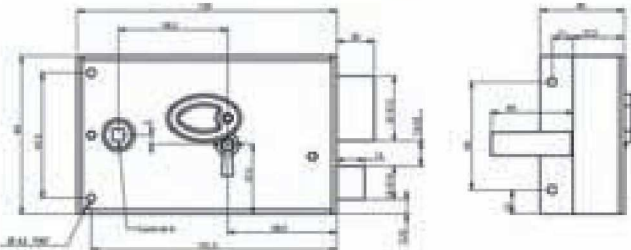
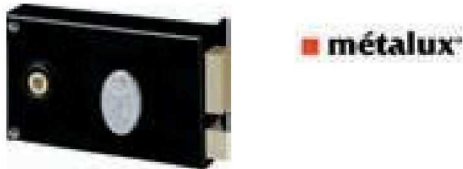
SERRURE 6 GORGES VERTICALE FOUILLOT 805R



- 2 clés à aorges
- Pêne 1/2 tour à équerre
- Fouillot carré 7mm
- Coffre acier cambré

Réf	Réf Four.	Libellé	Main	Finition	CDT	STOCK
35336D	FD805R1020	Version standard	Droite	Noir	1	•
35336G	FD805R2020	Version standard	Gauche	Noir	1	•

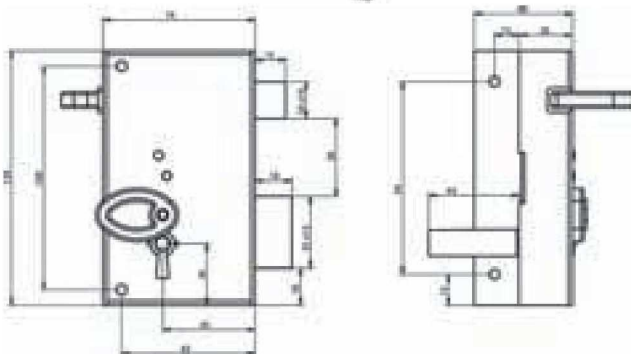
SERRURE 6 GORGES HORIZONTALE FOUILLOT 732



- 2 clés aorges
- Pêne 1/2 à équerre
- Fouillot carré 6mm
- Coffre acier cambré

Réf	Réf Four.	Libellé	Main	Finition	CDT	STOCK
35333D	FD07321070	Version standard	Droite	Noir	1	•
35333G	FD07322070	Version standard	Gauche	Noir	1	•

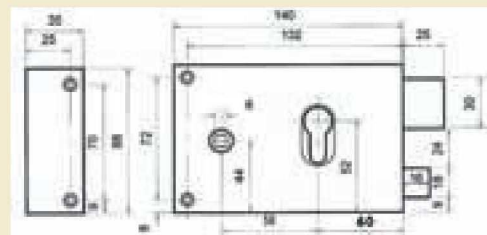
SERRURE 6 GORGES VERTICALE TIRAGE 805T



- 2 clés aorges
- Coffre acier cambré
- Pêne 1/2 tour à équerre

Réf	Réf Four.	Libellé	Main	Finition	CDT	STOCK
35334D	FD805T1020	Version standard	Droite	Noir	1	•
35334G	FD805T2020	Version standard	Gauche	Noir	1	•

COFFRE HORIZONTAL FOUILLOT SÉRIE 9762LAP

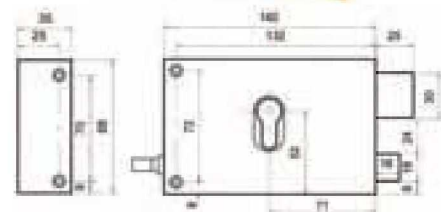


Pour profilé européen

- Fouillot carré 7mm
- 1/2 tour à l'équerre
- Sur version arille: pêne rallongé +5mm

Réf	Réf Four.	Libellé	Main	Finition	CDT	STOCK	€ HT
35461D	9762LAP	Tirant	Droite	Doré	1	•	74,41
35461G	9762LAP	Tirant	Gauche	Doré	1	•	74,41
35461DP	9762LAP	Poussant	Droite	Doré	1	•	77,38
35461GP	9762LAP	Poussant	Gauche	Doré	1	•	77,38
35462D	9762ZLAP	Version grille tirant	Droite	Zinqué	1	•	79,60
35462G	9762ZLAP	Version grille tirant	Gauche	Zinqué	1	•	79,60

COFFRE HORIZONTAL TIRAGE SÉRIE 9760



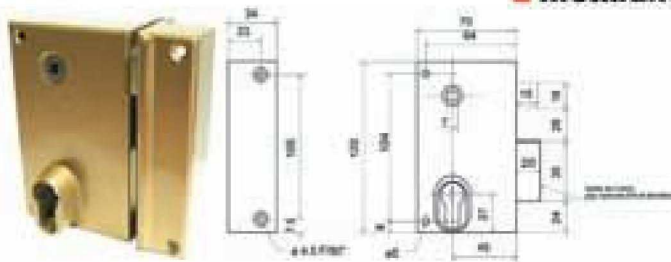
Pour profilé européen

- Tirage
- 1/2 tour à l'équerre

Réf	Réf Four.	Libellé	Main	Finition	CDT	STOCK
35460D	9760LAP	Tirant	Droite	Doré	1	•
35460G	9760LAP	Tirant	Gauche	Doré	1	•
35460DP	9760LAP	Poussant	Droite	Doré	1	•
35460GP	9760LAP	Poussant	Gauche	Doré	1	•

COFFRE VERTICAL FOUILLOT SÉRIE 9814

■ métalux



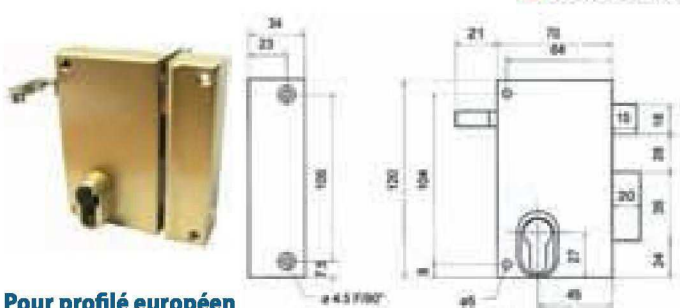
Pour profilé européen

- Fouillot carré 7mm
- 1/2 tour à l'équerre

Réf	Réf Four.	Libellé	Main	Finition	CDT	STOCK
35471D	9814LAP	Tirant	Droite	Doré	1	•
35471G	9814LAP	Tirant	Gauche	Doré	1	•
35471DP	9814LAP	Poussant	Droite	Doré	1	•
35471GP	9814LAP	Poussant	Gauche	Doré	1	•

COFFRE VERTICAL TIRAGE SÉRIE 9812

■ métalux



Pour profilé européen

- Tirage
- 1/2 tour à l'équerre

Réf	Réf Four.	Libellé	Main	Finition	CDT	STOCK
35470D	9812LAP	Tirant	Droite	Doré	1	•
35470G	9812LAP	Tirant	Gauche	Doré	1	•
35470DP	9812LAP	Poussant	Droite	Doré	1	•
35470GP	9812LAP	Poussant	Gauche	Doré	1	•

COFFRE HORIZONTAL À CROCHET SÉRIE 376C

■ métalux



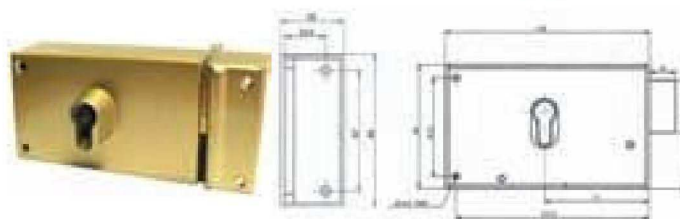
Pour profilé européen

- Crochet laiton rentrant

Réf	Réf Four.	Libellé	Main	Finition	CDT	STOCK
35464D	376CLAP	Tirant	Droite	Doré	1	•
35464G	376CLAP	Tirant	Gauche	Doré	1	•

COFFRE HORIZONTAL PÊNE DORMANT SÉRIE 9700

■ métalux

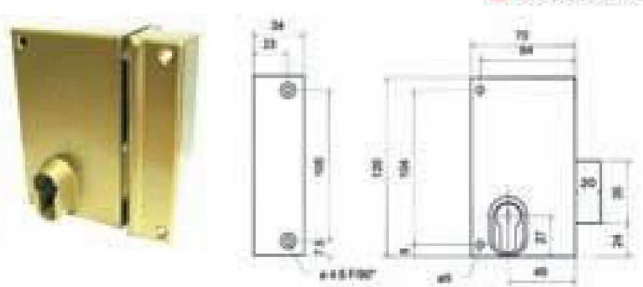


Pour profilé européen

Réf	Réf Four.	Libellé	Main	Finition	CDT	STOCK
35463D	9700LAP	Tirant	Droite	Doré	1	•
35463G	9700LAP	Tirant	Gauche	Doré	1	•

COFFRE VERTICAL PÊNE DORMANT SÉRIE 9800

■ métalux



Pour profilé européen

Réf	Réf Four.	Libellé	Main	Finition	CDT	STOCK
35472D	9800LAP	Tirant	Droite	Doré	1	•
35472G	9800LAP	Tirant	Gauche	Doré	1	•

SURETÉ MUEL 100X140



- Serrure enclouonnée
- Fournie avec 3 clés acier inoxydable poli miroir

Réf	Réf Four.	Libellé	Axe	Main	Finition	CDT	STOCK
73001D	1020F	Tirage	65mm	Droite	Martelé vieil or	1	•
73001G	1020F	Tirage	65mm	Gauche	Martelé vieil or	1	•
73002D	1020AF	Fouillot	54mm	Droite	Martelé vieil or	1	•
73002G	1020AF	Fouillot	54mm	Gauche	Martelé vieil or	1	•

SURETÉ MUEL 80X120



- Serrure encoissonnée
- Axe 53mm
- Fournie avec 3 clés acier inoxydable poli miroir

Réf	Réf Four.	Libellé	Main	Finition	CDT	STOCK
73004D	1020BF	Tiraqe	Droite	Martelé vieil or	1	•
73004G	1020BF	Tiraqe	Gauche	Martelé vieil or	1	•
73005D	1020NF	Fouillot	Droite	Martelé vieil or	1	•
73005G	1020NF	Fouillot	Gauche	Martelé vieil or	1	•

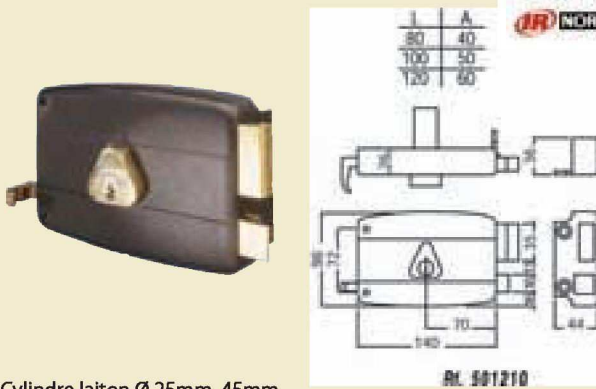
SERRURE DE GRILLE MUEL



- Têtière de 33 mm
- Pêne et demi-tour laiton
- Axe 55mm
- Fournie avec 2 clés acier inoxydable poli miroir

Réf	Réf Four.	Main	Finition	CDT	STOCK
73030D	1332	Droite	Noir	1	•
73030G	1332	Gauche	Noir	1	•

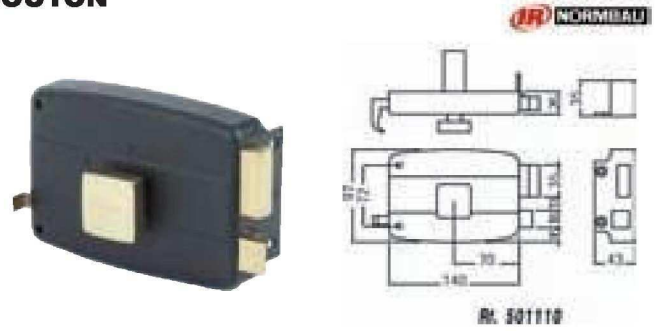
SURETÉ CISA HORIZONTALE À TIRAGE



- Cylindre laiton Ø 25mm, 45mm
- Cylindre 5 goupilles compatible tout article CISA C2000
- Autres longueurs, voir rallonge
- 3 clés

Réf	Réf Four.	Libellé	Main	Finition	CDT	STOCK
23036D	501210-02-1A	Varié cyl 45mm	Droite	Noir	1	•
23036G	501210-02-2A	Varié cyl 45mm	Gauche	Noir	1	•
23036DL50	501210-03-1A	Varié cyl 50mm	Droite	Noir	1	•
23036GL50	501210-03-2A	Varié cyl 50mm	Gauche	Noir	1	•
23036D4	501210-02-1A04	Numéro stock BC1534 cyl 45mm	Droite	Noir	1	•
23036G4	501210-02-2A04	Numéro stock BC1534 cyl 45mm	Gauche	Noir	1	•
23036D5	501210-02-1A05	Numéro stock BC2304 cyl 45mm	Droite	Noir	1	•
23036G5	501210-02-2A05	Numéro stock BC2304 cyl 45mm	Gauche	Noir	1	•

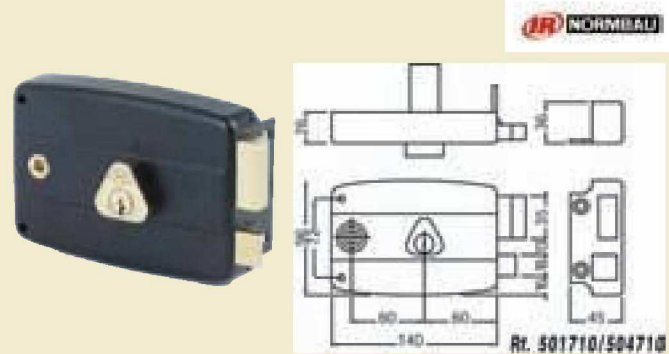
SURETÉ CISA HORIZONTALE À TIRAGE À BOUTON



- Cylindre laiton Ø 25mm, 45mm
- Cylindre 5 goupilles compatible tout article CISA C2000
- Autres longueurs, voir rallonge
- 3 clés

Réf	Réf Four.	Libellé	Main	Finition	CDT	STOCK
23040D	501110-02-1A	Varié	Droite	Noir	1	•
23040G	501110-02-2A	Varié	Gauche	Noir	1	•
23040D4	501110-02-1A	Numero stock BC1534	Droite	Noir	1	•
23040G4	501110-02-2A	Numero stock BC1534	Gauche	Noir	1	•
23040D5	501110-02-1A	Numero stock BC2304	Droite	Noir	1	•
23040G5	501110-02-2A	Numero stock BC2304	Gauche	Noir	1	•

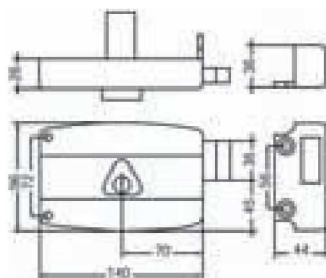
SURETÉ CISA HORIZONTALE À FOUILLOT



- Fouillot carré 6mm
- Cylindre laiton Ø 25mm, 45mm
- Cylindre 5 goupilles compatible tout article CISA C2000
- Autres longueurs, voir rallonge
- 3 clés

Réf	Réf Four.	Libellé	Main	Finition	CDT	STOCK
23035D	501710-02-1A	Varié cyl 45mm	Droite	Noir	1	•
23035G	501710-02-2A	Varié cyl 45mm	Gauche	Noir	1	•
23035DL50	501710-03-1A	Varié cyl 50mm	Droite	Noir	1	•
23035GL50	501710-03-2A	Varié cyl 50mm	Gauche	Noir	1	•
23035D4	501710-02-1A04	Numéro stock BC1534 cyl 45mm	Droite	Noir	1	•
23035G4	501710-02-2A04	Numéro stock BC1534 cyl 45mm	Gauche	Noir	1	•
23035D5	501710-02-1A05	Numéro stock BC2304 cyl 45mm	Droite	Noir	1	•
23035G5	501710-02-2A05	Numéro stock BC2304 cyl 45mm	Gauche	Noir	1	•

SURETÉ CISA HORIZONTALE PÊNE DORMANT

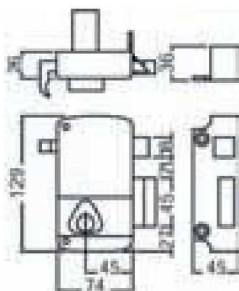


Rf. 501410

- Cylindre laiton Ø 25mm, 45mm
- Cylindre 5 goupilles compatible tout article CISA C2000
- Autres longueurs, voir rallonge
- 3 clés

Réf	Réf Four.	Libellé	Main	Finition	CDT	STOCK
23037D	501410-02-1A	Varié cyl 45mm	Droite	Noir	1	•
23037G	501410-02-2A	Varié cyl 45mm	Gauche	Noir	1	•
23037D4	501410-02-1A01	Numéro stock BC1534 cyl 45mm	Droite	Noir	1	•
23037G4	501410-02-2A01	Numéro stock BC1534 cyl 45mm	Gauche	Noir	1	•
23037D5	501410-02-1A02	Numéro stock BC2304 cyl 45mm	Droite	Noir	1	•
23037G5	501410-02-2A02	Numéro stock BC2304 cyl 45mm	Gauche	Noir	1	•

SURETÉ CISA VERTICALE À TIRAGE



Rf. 502210

- Cylindre laiton Ø 25mm, 45mm
- Cylindre 5 goupilles compatible tout article CISA C2000
- Autres longueurs, voir rallonge
- 3 clés

Réf	Réf Four.	Libellé	Main	Finition	CDT	STOCK
23039D	502210-02-1A	Varié cyl 45mm	Droite	Noir	1	•
23039G	502210-02-2A	Varié cyl 45mm	Gauche	Noir	1	•
23039D4	502210-02-1A04	Numéro stock BC1534 cyl 45mm	Droite	Noir	1	•
23039G4	502210-02-2A04	Numéro stock BC1534 cyl 45mm	Gauche	Noir	1	•
23039D5	502210-02-1A05	Numéro stock BC2304 cyl 45mm	Droite	Noir	1	•
23039G5	502210-02-2A05	Numéro stock BC2304 cyl 45mm	Gauche	Noir	1	•

SURETÉ CISA VERTICALE À FOUILLOT



Rf. 502110

- Fouillot carré 7mm
- Cylindre laiton Ø 23mm, 45mm
- Cylindre 5 goupilles compatible tout article CISA C2000
- Autres longueurs, voir rallonge
- 3 clés

Réf	Réf Four.	Libellé	Main	Finition	CDT	STOCK
23038D	502110-02-1A	Varié cyl 45mm	Droite	Noir	1	•
23038G	502110-02-2A	Varié cyl 45mm	Gauche	Noir	1	•
23038DL50	502110-02-1A	Varié cyl 50mm	Droite	Noir	1	•
23038GL50	502110-02-2A	Varié cyl 50mm	Gauche	Noir	1	•
23038D4	502110-02-1A04	Numéro stock BC1534 cyl 45mm	Droite	Noir	1	•
23038G4	502110-02-2A04	Numéro stock BC1534 cyl 45mm	Gauche	Noir	1	•
23038D5	502110-02-1A05	Numéro stock BC2304 cyl 45mm	Droite	Noir	1	•
23038G5	502110-02-2A05	Numéro stock BC2304 cyl 45mm	Gauche	Noir	1	•

JEU DE CYLINDRES 5G POUR SURETÉ C2000 TYPE CISA



Jeu de cylindre

Kit rallonge

- 3 clés
- 2 variures en stock
- Pour un cylindre de longueur plus importante, rajoutez un kit de rallonge : ex. longueur 60 mm = cylindre + tube avec visserie et entraineur

Réf	Réf Four.	Fonction	Finition	CDT	STOCK
64360V		Jeu de cylindre Varié long. 45mm	Laiton	1	•
64360N4		Jeu de cylindre Sur numéro BC1534 long. 45mm	Laiton	1	•
64360N5		Jeu de cylindre Sur numéro BC2304 long. 45mm	Laiton	1	•
64365	107 165 000	Rallonge CISA 36 mm pour cyl. 60 mm	Laiton	1	•
64366	107 165 010	Rallonge CISA 46 mm pour cyl. 70 mm	Laiton	1	•
64367	107 165 020	Rallonge CISA 56 mm pour cyl. 80 mm	Laiton	1	•
64370N4		Clé C2000 sur numéro BC1534	Nick	1	•
64370N5		Clé C2000 sur numéro BC2304	Nick	1	•

CLÉ C2000 (CISA) SUR NO. DE STOCK



VEGA - CISA

- Numéro BC1534 et BC2304 compatible avec serrure CISA, cylindre C2000 européen.

Réf	Numéro	Finition	CDT	STOCK
64370N4	BC1534	Nickelé	1	•
64370N5	BC2304	Nickelé	1	•

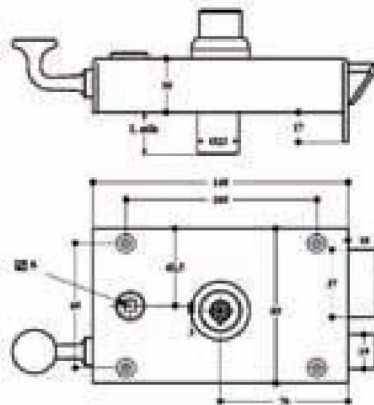
SURETÉ HORIZONTALE 5 AILETTES



Horizontale à tirage



Horizontale à fouillot



- Coffre horizontal 140 x 85 mm
- Axe du cylindre 70 mm, fouillot carré de 6 mm
- Longueur du canon 45 mm
- Livrée avec : 3 clés en varié ; 2 clés sur numéro ou s'entrouvant

Réf	Réf Four.	Libellé	Main	Finition	CDT	STOCK
27013D	203 510	Tirage	Droite	Bronze	1	•
27013G	203 510	Tirage	Gauche	Bronze	1	•
27013DP		Tirage poussant	Droite poussant	Bronze	1	•
27013GP		Tirage poussant	Gauche poussant	Bronze	1	•
27014D	202 510	Fouillot	Droite	Bronze	1	•
27014G	202 510	Fouillot	Gauche	Bronze	1	•
27014DP		Fouillot poussant	Droite poussant	Bronze	1	•
27014GP		Fouillot poussant	Gauche poussant	Bronze	1	•
27015D	200 510	Pêne dormant	Droite	Bronze	1	•
27015G	200 510	Pêne dormant	Gauche	Bronze	1	•

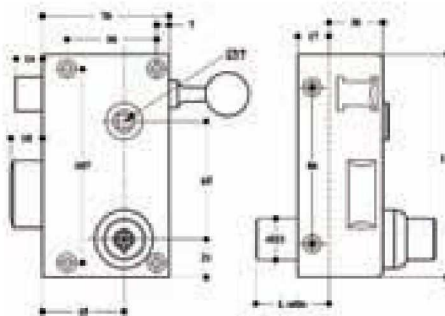
SURETÉ VERTICALE 5 AILETTES



Verticale à pêne dormant



Verticale à tirage



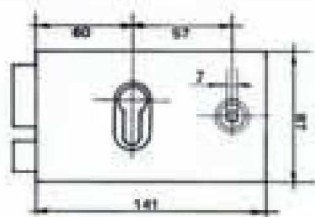
- Coffre vertical 70 x 120 mm
- Axe du cylindre 45 mm, fouillot carré de 7 mm
- Longueur du canon 45 mm
- Livré avec : 3 clés en varié : 2 clés sur numéro ou s'ouvrant

Réf	Réf Four.	Libellé	Main	Finition	CDT	STOCK
27016D	211 510	Tirage	Droite	Bronze	1	•
27016G	211 510	Tirage	Gauche	Bronze	1	•
27016DP		Tirage poussant	Droite poussant	Bronze	1	•
27016GP		Tirage poussant	Gauche poussant	Bronze	1	•
27017D	212 510	Fouillot	Droite	Bronze	1	•
27017G	212 510	Fouillot	Gauche	Bronze	1	•
27017DP		Fouillot poussant	Droite poussant	Bronze	1	•
27017GP		Fouillot poussant	Gauche poussant	Bronze	1	•
27018D	210 510	Pêne dormant	Droite	Bronze	1	•
27018G	210 510	Pêne dormant	Gauche	Bronze	1	•

COFFRE HORIZONTAL SÉRIE 7400 POUR PROFILÉ EUROPÉEN



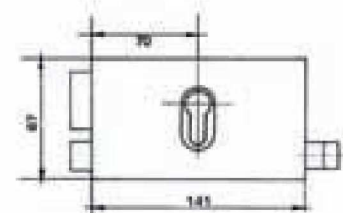
7416D



7416D



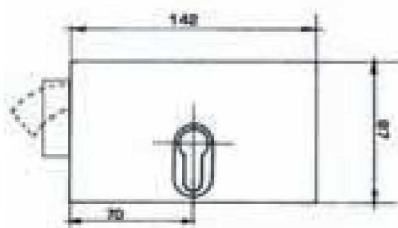
7415D



7415D

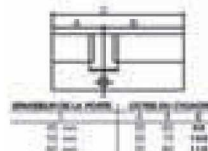


7411D



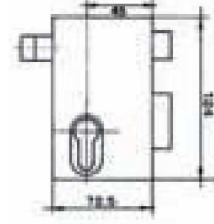
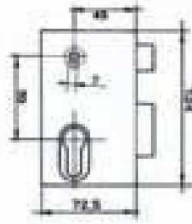
7411D

- 1/2 tour à équerre
- Version grille électro-zinquée: pêne rallongé de 5mm
- Livré sans cylindre

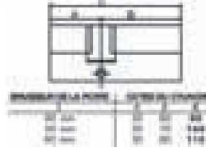


Réf	Réf Four.	Libellé	Main	Finition	CDT	STOCK
33450D	7416D	A fouillot	Droite	Doré	1	•
33450G	7416D	A fouillot	Gauche	Doré	1	•
33450DP	7416D	A fouillot	Droite Poussant	Doré	1	•
33450GP	7416D	A fouillot	Gauche Poussant	Doré	1	•
33451D	7415D	A tirage	Droite	Doré	1	•
33451G	7415D	A tirage	Gauche	Doré	1	•
33451DP	7415D	A tirage	Droite Poussant	Doré	1	•
33451GP	7415D	A tirage	Gauche Poussant	Doré	1	•
33454D	7411D	A crochet	Droite	Doré	1	•
33454G	7411D	A crochet	Gauche	Doré	1	•
33455D	7417D	A fouillot	Droite	Zinquée blanche	1	•
33455G	7417D	A fouillot	Gauche	Zinquée blanche	1	•

COFFRE VERTICAL SÉRIE 7200 POUR PROFILÉ EUROPÉEN



- 1/2 tour à équerre
- Version grille électro-zinquée: pêne rallongé de 5mm
- Livré sans cylindre



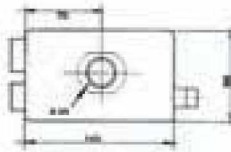
Réf	Réf Four.	Libellé	Main	Finition	CDT	STOCK
33452D	7216D	A fouillot	Droite	Doré	1	•
33452G	7216D	A fouillot	Gauche	Doré	1	•
33452DP	7216D	A fouillot	Droite Poussant	Doré	1	•
33452GP	7216D	A fouillot	Gauche Poussant	Doré	1	•
33453D	7215D	A tirage	Droite	Doré	1	•
33453G	7215D	A tirage	Gauche	Doré	1	•
33453DP	7215D	A tirage	Droite Poussant	Doré	1	•
33453GP	7215D	A tirage	Gauche Poussant	Doré	1	•
33456D	7217D	A fouillot	Droite	Zinquée blanche	1	•
33456G	7217D	A fouillot	Gauche	Zinquée blanche	1	•

SURETÉ APPLIQUE RADIAL NT

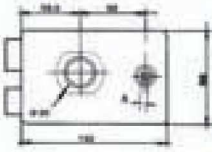


7406

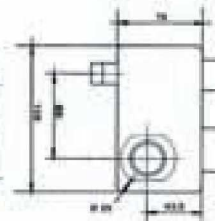
7205



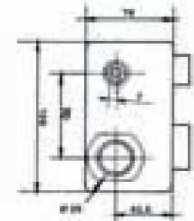
7405



7406



7205



7206



- Verticale fouillot: carré 7mm
- Horizontale fouillot: 6mm
- Cylindre Ø 25mm, 45mm



- 3 clés
- Carte de propriété, reproduction interdite
- 1/2 tour à équerre
- Compatible avec gamme NT et NT+

Réf	Réf Four.	Libellé	Main	Finition	CDT	STOCK
33287D	7406NT	Horizontale à fouillot	Droite	Epoxy marron	1	•
33287G	7406NT	Horizontale à fouillot	Gauche	Epoxy marron	1	•
33285D	7405NT	Horizontale à tirage	Droite	Epoxy marron	1	•
33285G	7405NT	Horizontale à tirage	Gauche	Epoxy marron	1	•
33288D	7206NT	Verticale à fouillot	Droite	Epoxy marron	1	•
33288G	7206NT	Verticale à fouillot	Gauche	Epoxy marron	1	•
33286D	7205NT	Verticale à tirage	Droite	Epoxy marron	1	•
33286G	7205NT	Verticale à tirage	Gauche	Epoxy marron	1	•

SURETÉ APPLIQUE STANDING 5G



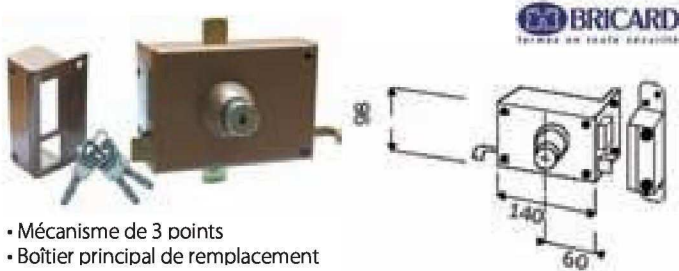
- Verticale fouillot: carré 7mm
- Horizontale fouillot: 6mm
- Cylindre Ø 25mm, 45mm
- 3 clés

- Compatible avec système V5
- 1/2 tour à équerre
- MÊME CÔTES DIMENSIONNELLES QUE LA SERRURE RADIAL NT
- Possibilité d'utilisation du kit de rallongae 75/15 rt 75/70



Réf	Réf Four.	Libellé	Main	Finition	CDT	STOCK
33290D	7406	Horizontale à fouillot	Droite	Epoxy marron	1	•
33290G	7406	Horizontale à fouillot	Gauche	Epoxy marron	1	•
33289D	7405	Horizontale à tirage	Droite	Epoxy marron	1	•
33289G	7405	Horizontale à tirage	Gauche	Epoxy marron	1	•
33292D	7206	Verticale à fouillot	Droite	Epoxy marron	1	•
33292G	7206	Verticale à fouillot	Gauche	Epoxy marron	1	•
33291D	7205	Verticale à tirage	Droite	Epoxy marron	1	•
33291G	7205	Verticale à tirage	Gauche	Epoxy marron	1	•

MÉCANISME SUPERSURETE HORIZONTAL TIRAGE



- Mécanisme de 3 points
- Boîtier principal de remplacement avec cylindre haute sécurité
- 3 clés inox (reproduction protégée pour les modèles Supersûreté à bille)
- Fourni sans tringle

Réf	Réf Four.	Libellé	Finition	Main	CDT	STOCK
76040GC11	1011032	Avec bille	Marron	Gauche	1	•
76040DC11	1011031	Avec bille	Marron	Droite	1	•
76040GC6	1011012	Avec bille	Blanc	Gauche	1	•
76040DC6	1011011	Avec bille	Blanc	Droite	1	•
76041GC11	1001022	Sans bille	Marron	Gauche	1	•
76041DC11	1001021	Sans bille	Marron	Droite	1	•
76041GC6	1001002	Sans bille	Blanc	Gauche	1	•
76041DC6	1001001	Sans bille	Blanc	Droite	1	•

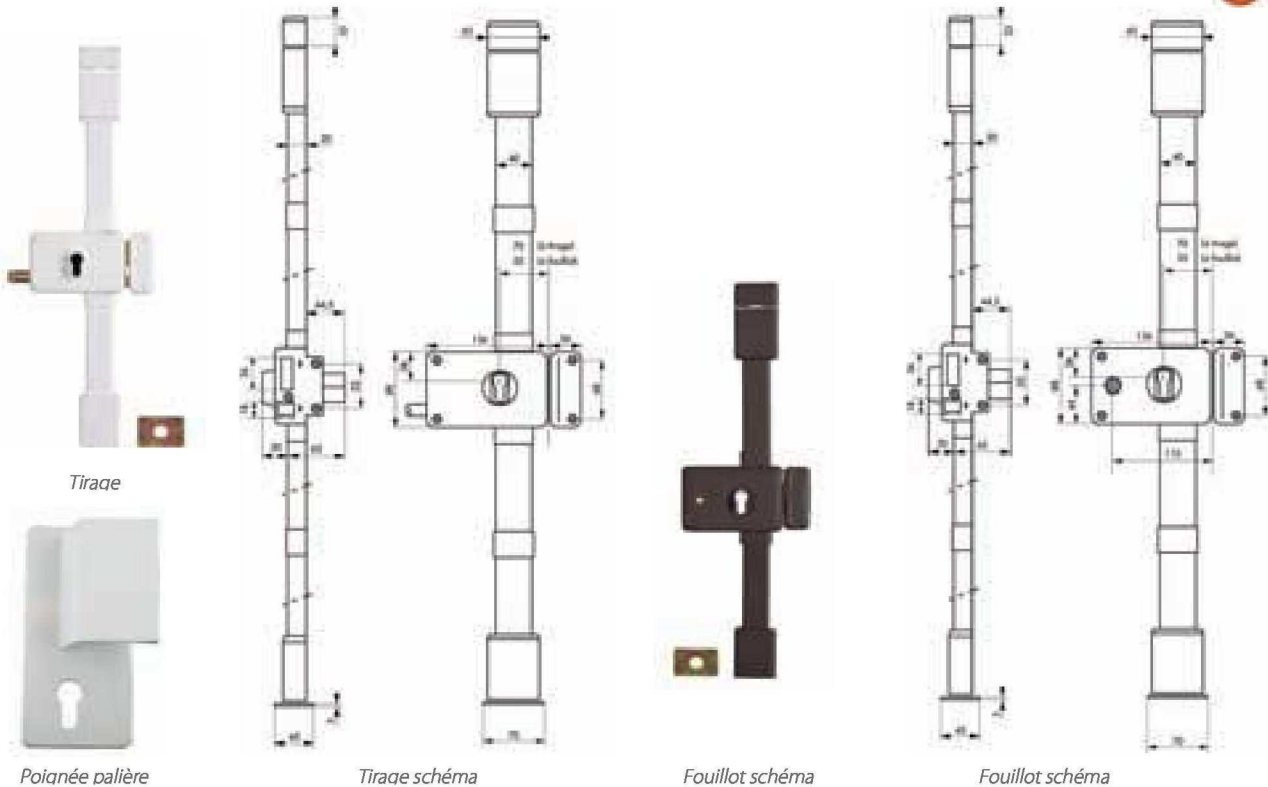
MÉCANISME SUPERSURETE VERTICAL FOUILLOT



- Mécanisme de 3 points
- Boîtier principal de remplacement avec cylindre haute sécurité
- 3 clés inox (reproduction protégée pour les modèles Supersûreté à bille)
- Fourni sans tringle

Réf	Réf Four.	Libellé	Finition	Main	CDT	STOCK
76042GC11	1111032	Avec bille	Marron	Gauche	1	•
76042DC11	1111031	Avec bille	Marron	Droite	1	•
76042GC6	1111012	Avec bille	Blanc	Gauche	1	•
76042DC6	1111011	Avec bille	Blanc	Droite	1	•
76043GC11	1101022	Sans bille	Marron	Gauche	1	•
76043DC11	1101021	Sans bille	Marron	Droite	1	•
76043GC6	1101002	Sans bille	Blanc	Gauche	1	•
76043DC6	1101001	Sans bille	Blanc	Droite	1	•

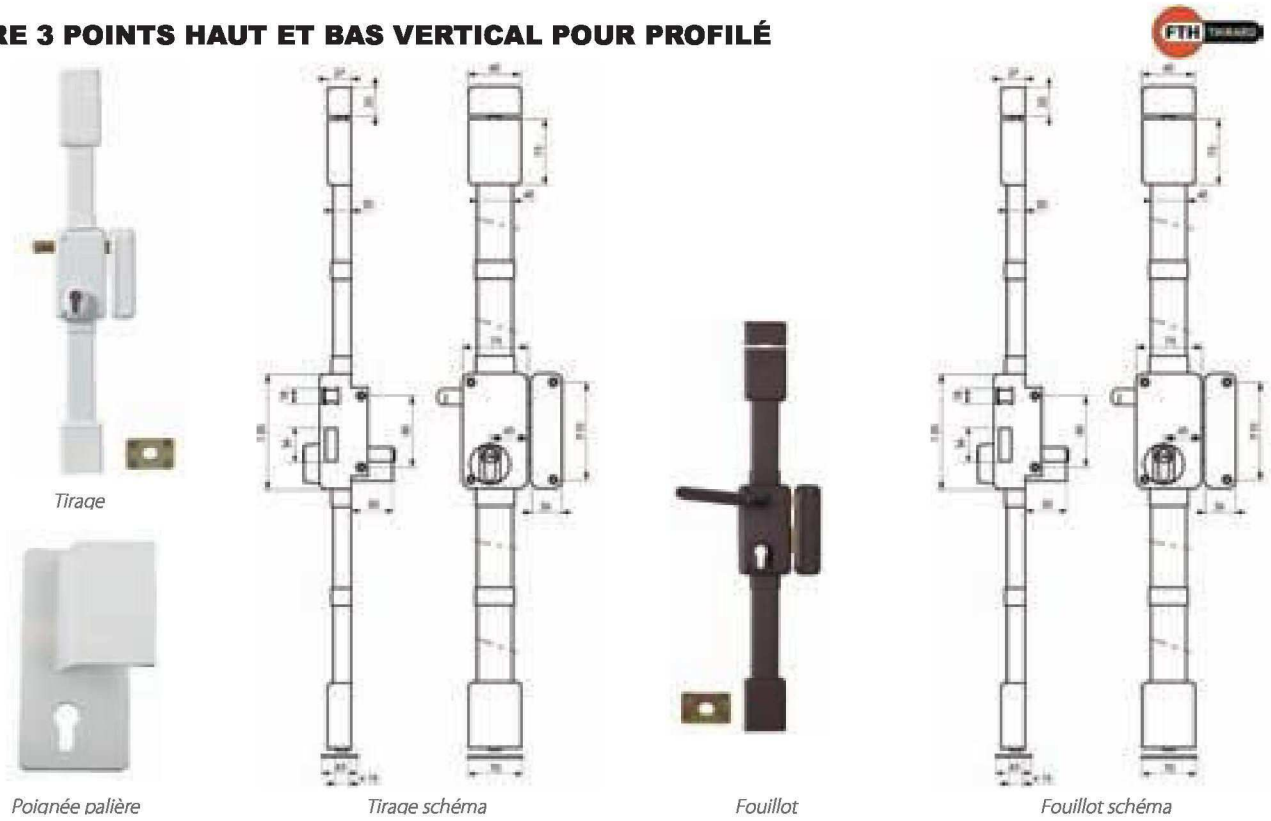
COFFRE 3 POINTS HAUT ET BAS HORIZONTAL POUR PROFILÉ



- Dimensions :
- Coffre 140x88mm pour la série horizontale
- Axe 45mm
- Tringles standards pour une condamnation de porte de 1m65 à 2m25
- Cache-tringles
- Epoxy marron ou blanc

Réf	Réf Four.	Libellé	Main	Finition	CDT	STOCK
72052DC11	0473155	Coffre horizontale à tirage	Droite	Marron	1	•
72052GC11	0473254	Coffre horizontale à tirage	Gauche	Marron	1	•
72052DC6	0483154	Coffre horizontale à tirage	Droite	Blanc	1	•
72052GC6	0483253	Coffre horizontale à tirage	Gauche	Blanc	1	•
72053DC11	0473162	Coffre horizontale à tirage	Droite	Marron	1	•
72053GC11	0473261	Coffre horizontale à tirage	Gauche	Marron	1	•
72053DC6	0483161	Coffre horizontale à tirage	Droite	Blanc	1	•
72053GC6	0483260	Coffre horizontale à tirage	Gauche	Blanc	1	•
72054C11	0303209	kit tringle pour hauteur 3m		marron	1	•
72054C6	0303216	kit tringle pour hauteur 3m		Blanc	1	•
72055DC6	0073720	Poignée palière	Droite	Blanc	1	•
72055GC6	0063721	Poignée palière	Gauche	Blanc	1	•
72056C11	0004929	Bouton double rond 1P L100		Marron	1	•
72056C6	0004939	Bouton double rond 1P L100		Blanc	1	•

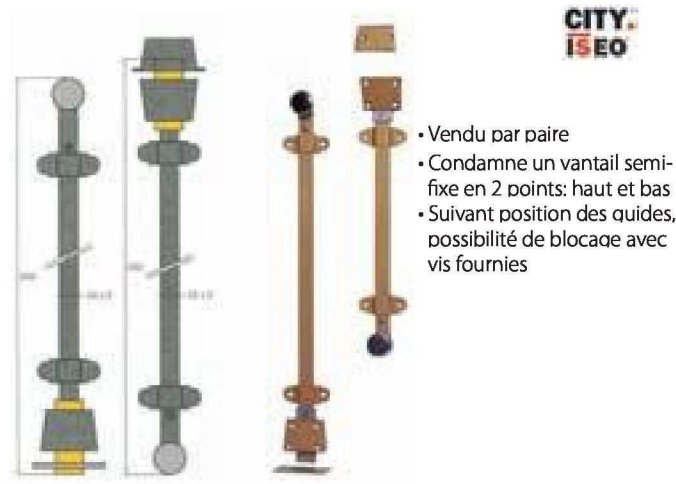
COFFRE 3 POINTS HAUT ET BAS VERTICAL POUR PROFILÉ



- Dimensions :
- Coffre 75x130mm pour la série verticale
- Axe 45mm
- Trinales standards pour une condamnation de porte de 1m65 à 2m25
- Cache-trinales
- Epoxy marron ou blanc

Réf	Réf Four.	Libellé	Main	Finition	CDT	STOCK
72050DC11	0494105	Coffre verticale à tiraqe	Droite	Marron	1	•
72050GC11	0494204	Coffre verticale à tiraqe	Gauche	Marron	1	•
72050DC6	0494112	Coffre verticale à tiraqe	Droite	Blanc	1	•
72050GDC6	0494111	Coffre verticale à tiraqe	Gauche	Blanc	1	•
72051DC11	0495102	Coffre verticale à tiraqe	Droite	Marron	1	•
72051GC11	0495201	Coffre verticale à tiraqe	Gauche	Marron	1	•
72051DC6	0495119	Coffre verticale à tiraqe	Droite	Blanc	1	•
72051GC6	0495218	Coffre verticale à tiraqe	Gauche	Blanc	1	•
72054C11	0303209	kit tringle pour hauteur 3m		marron	1	•
72054C6	0303216	kit tringle pour hauteur 3m		Blanc	1	•
72055DC6	0073720	Poignée palière	Droite	Blanc	1	•
72055GC6	0063721	Poignée palière	Gauche	Blanc	1	•
72056C11	0004929	Bouton double rond 1P L100		Marron	1	•
72056C6	0004939	Bouton double rond 1P L100		Blanc	1	•

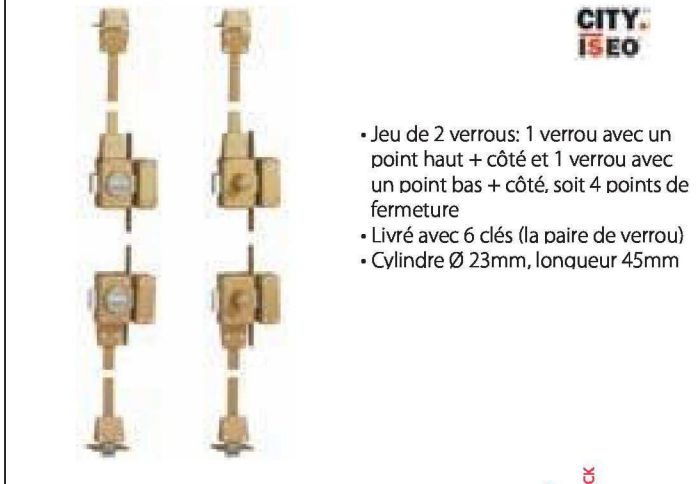
JEU DE VERROUS À COULISSE CITY



- Vendu par paire
- Condamne un vantail semi-fixe en 2 points: haut et bas
- Suivant position des guides, possibilité de blocage avec vis fournies

Réf	Réf Four.	Finition	CDT	STOCK
13090	97102800	Bronze / Or	1	•
13090C6	97102800B	Blanc	1	•

JEU DE VERROUS HAUT CÔTÉ + BAS CÔTÉ

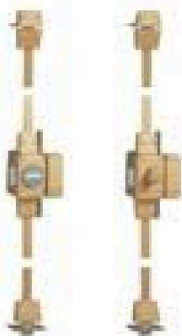


- Jeu de 2 verrous: 1 verrou avec un point haut + côté et 1 verrou avec un point bas + côté, soit 4 points de fermeture
- Livré avec 6 clés (la paire de verrou)
- Cylindre Ø 23mm, longueur 45mm

Réf	Réf Four.	Fonction	Main	Finition	CDT	STOCK
13135D	15500451	Bouton	Droite	Or	1	•
13135G	15500455	Bouton	Gauche	Or	1	•
13137D	15530451	2 entrées	Droite	Or	1	•
13137G	15530455	2 entrées	Gauche	Or	1	•

VERROU 3 POINTS ZENITH

CITY
ISEO



- Livré avec 3 clés
- Cylindre Ø 23mm, longueur 45mm

Réf	Réf Four.	Fonction	Main	Finition	CDT	STOCK
13133D	15100451	Bouton	Droite	Or	1	•
13133G	15100455	Bouton	Gauche	Or	1	•
13134D	15130451	2 entrées	Droite	Or	1	•
13134G	15130455	2 entrées	Gauche	Or	1	•

SERRURE 3 POINTS HORIZONTALE CAVITH

CITY
ISEO



- En SAV nous pouvons changer soit le coffre ou le jeu de cylindre

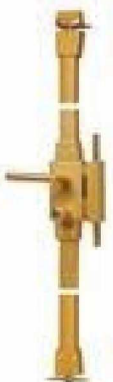
- A2P***
- A tirage
- Livrée avec 3 clés et carte de reproduction
- Cylindre avec protège-pompe tournant Ø 34mm
- Coffre et gâche en acier cambré 25/10ème
- Porte 2,20m maxi



Réf	Réf Four.	Libellé	Fonction	Main	Finition	CDT	STOCK
13326D	2640001	Serrure HB3	Tirage	Droite	Or	1	•
13326G	2640005	Serrure HB3	Tirage	Gauche	Or	1	•
13326DC6	26400B1	Serrure HB3	Tirage	Droite	Blanc	1	•
13326GC6	26400B5	Serrure HB3	Tirage	Gauche	Blanc	1	•
13327D	9704HTCA01	Bloc seul	Tirage	Droite	Or	1	•
13327G	9704HTCA05	Bloc seul	Tirage	Gauche	Or	1	•

SERRURE 3 POINTS VERTICALE CAVITH

CITY
ISEO



- En SAV nous pouvons changer soit le coffre ou le jeu de cylindre

- A2P***
- Livrée avec 3 clés et carte de reproduction
- Cylindre avec protège pompe tournant Ø 34mm
- Coffre et gâche en acier cambré 25/10ème
- Béquille intérieure fournie
- Porte 2,20m maxi



Réf	Réf Four.	Libellé	Fonction	Main	Finition	CDT	STOCK
13324D	26710001	Serrure HB3	Tirage	Droite	Or	1	•
13324G	26710005	Serrure HB3	Tirage	Gauche	Or	1	•
13400D	26720001	Serrure HB3	Fouillot	Droite	Or	1	•
13400G	26720005	Serrure HB3	Fouillot	Gauche	Or	1	•
13400DC6	267200B1	Serrure HB3	Fouillot	Droite	Blanc	1	•
13400GC6	267200B5	Serrure HB3	Fouillot	Gauche	Blanc	1	•
13328D	9704VFCA01	Bloc seul	Fouillot	Droite	Or	1	•
13328G	9704VFCA05	Bloc seul	Fouillot	Gauche	Or	1	•
13329D	9704VTCA01	Bloc seul	Tirage	Droite	Or	1	•
13329G	9704VTCA05	Bloc seul	Tirage	Gauche	Or	1	•

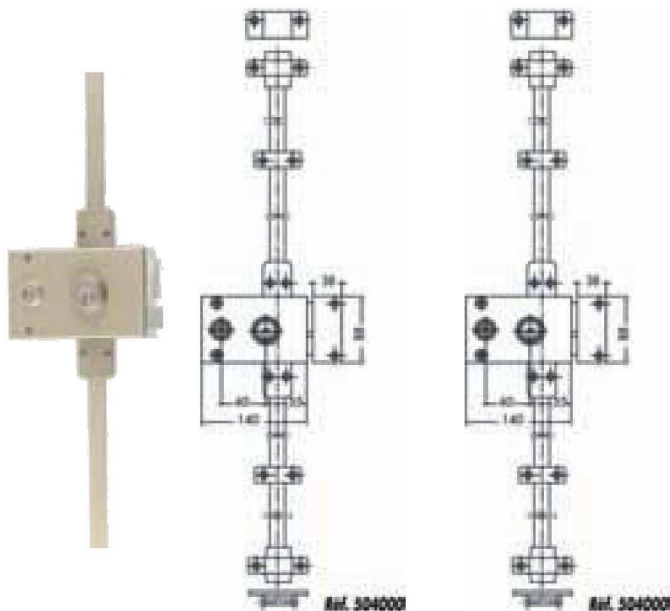
KIT DE RALLONGES HAUT ET BAS CAVITH



• Kit de rallonges de tringles pour porte jusqu'à 3,10m

Réf	Réf Four.	Finition	CDT	STOCK
13401	97040050	Or	1	•
13402	97040051	Blanc	1	•

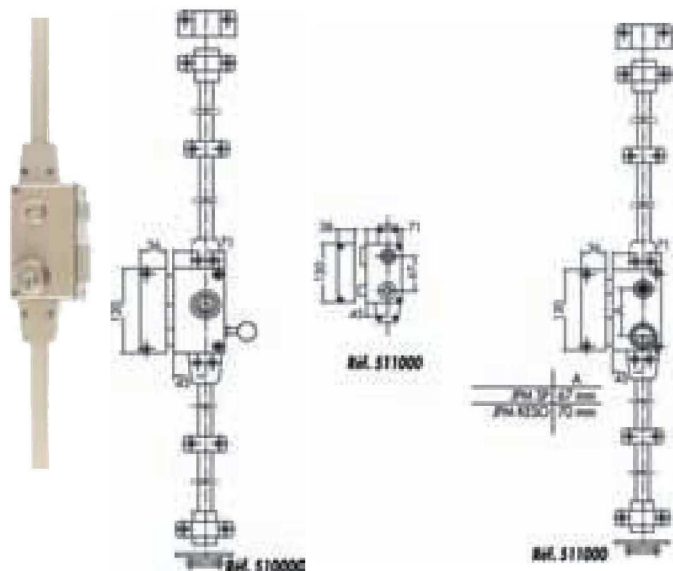
SURETÉ VEGA HAUT ET BAS HORIZONTALE



- Cylindre laiton Ø 23mm, 45mm standard
- Cylindre 5 aoupilles
- 3 clés
- Hauteur maxi porte: 2735mm
- Carré 6mm

Réf	Réf Four.	Libellé	Main	Finition	CDT	STOCK
23091D	503000-01-1A	Tirage	Droite	Bronze époxy	1	•
23091G	503000-01-2A	Tirage	Gauche	Bronze époxy	1	•
23092D	504000-01-1A	Fouillot	Droite	Bronze époxy	1	•
23092G	504000-01-2A	Fouillot	Gauche	Bronze époxy	1	•

SURETÉ VEGA HAUT ET BAS VERTICALE



- Cylindre laiton Ø 23mm, 45mm
- Cylindre 5 aoupilles
- 3 clés
- Hauteur maxi porte: 2760mm
- Carré 7mm

Réf	Réf Four.	Libellé	Main	Finition	CDT	STOCK
23093D	510000-01-1A	Tirage	Droite	Bronze époxy	1	•
23093G	510000-01-2A	Tirage	Gauche	Bronze époxy	1	•
23094D	511000-01-1A	Fouillot	Droite	Bronze époxy	1	•
23094G	511000-01-2A	Fouillot	Gauche	Bronze époxy	1	•

SERRURE 3 POINTS PERFECT

- A2P*
- Tringles télescopiques réglables, hauteur maxi de la porte 2660mm
- Livré avec 3 clés
- 4 pènes dormants cylindriques
- Pour porte jusqu'à 45mm maxi

Réf	Réf Four.	Main	Finition	CDT	STOCK
13403DP	25700001	Droite	Marron	1	•
13403GP	25700005	Gauche	Marron	1	•

SURETÉ SURF HAUT ET BAS HORIZONTALE



- Cylindre nickelé Ø 23mm, avec protecteur: Ø 27mm
- Longueur 45mm
- Clé SURF à reproduction interdite
- 4 clés
- Livrée avec 2 renforts de paumelles
- Hauteur maxi porte: 2735mm
- Mêmes caractéristiques que VEGA



Réf	Réf Four.	Libellé	Main	Finition	CDT	STOCK
23121D	503K00-13-1A	Tirage	Droite	Bronze époxy	1	•
23121G	503K00-13-2A	Tirage	Gauche	Bronze époxy	1	•
23122D	504K00-13-1A	Fouillot	Droite	Bronze époxy	1	•
23122G	504K00-13-2A	Fouillot	Gauche	Bronze époxy	1	•

SURETÉ SURF HAUT ET BAS VERTICALE



- Cylindre nickelé Ø 23mm, avec protecteur: Ø 27mm
- Longueur 45mm
- Clé SURF à reproduction interdite
- 4 clés
- Livrée avec 2 renforts de paumelles
- Hauteur maxi porte: 2760mm
- Mêmes caractéristiques que VEGA



Réf	Réf Four.	Libellé	Main	Finition	CDT	STOCK
23123D	510K00-13-1A	Tirage	Droite	Bronze époxy	1	•
23123G	510K00-13-2A	Tirage	Gauche	Bronze époxy	1	•
23124D	511K00-13-1A	Fouillot	Droite	Bronze époxy	1	•
23124G	511K00-13-2A	Fouillot	Gauche	Bronze époxy	1	•

SURETÉ KESO HAUT ET BAS HORIZONTALE



- Cylindre nickelé Ø 27mm, avec protecteur
- Longueur 45mm
- Clé KESO 2000
- 4 clés
- Hauteur maxi porte: 2735mm
- Mêmes caractéristiques que VEGA

Réf	Réf Four.	Libellé	Main	Finition	CDT	STOCK
23400D	503000-07-1A	Tirage	Droite	Bronze époxy	1	•
23400G	503000-07-2A	Tirage	Gauche	Bronze époxy	1	•
23401D	504000-07-1A	Fouillot	Droite	Bronze époxy	1	•
23401G	504000-07-2A	Fouillot	Gauche	Bronze époxy	1	•

SURETÉ KESO HAUT ET BAS VERTICALE



- Cylindre nickelé Ø 27mm, avec protecteur
- Longueur 45mm
- Clé KESO 2000
- 4 clés
- Hauteur maxi porte: 2760mm
- Mêmes caractéristiques que VEGA

Réf	Réf Four.	Libellé	Main	Finition	CDT	STOCK
23402D	510000-07-1A	Tirage	Droite	Bronze époxy	1	•
23402G	510000-07-2A	Tirage	Gauche	Bronze époxy	1	•
23403D	511000-07-1A	Fouillot	Droite	Bronze époxy	1	•
23403G	511000-07-2A	Fouillot	Gauche	Bronze époxy	1	•

SURETÉ KESO 2000S HAUT ET BAS HORIZONTALE



- Cylindre nickelé Ø 27mm, avec protecteur: Ø 50 mm à sa base
- Longueur 45mm
- Clé KESO 2000S à reproduction difficile
- 4 clés
- Livrée avec 2 renforts de paumelles
- Hauteur maxi porte: 2735mm
- Mêmes caractéristiques que VEGA



Réf	Réf Four.	Libellé	Main	Finition	CDT	STOCK
23146D	5038K0-01-1A	Tirage	Droite	Bronze époxy	1	•
23146G	5038K0-01-2A	Tirage	Gauche	Bronze époxy	1	•
23147D	5048K0-01-1A	Fouillot	Droite	Bronze époxy	1	•
23147G	5048K0-01-2A	Fouillot	Gauche	Bronze époxy	1	•

SURETÉ KESO 2000S HAUT ET BAS VERTICALE



- Cylindre nickelé Ø 27mm, avec protecteur: Ø 50 mm à sa base
- Longueur 45mm
- Clé KESO 2000S à reproduction difficile
- 4 clés
- Livrée avec 2 renforts de paumelles
- Hauteur maxi porte: 2760mm
- Mêmes caractéristiques que VEGA



Réf	Réf Four.	Libellé	Main	Finition	CDT	STOCK
23148D	5108K0-01-1A	Tirage	Droite	Bronze époxy	1	•
23148G	5108K0-01-2A	Tirage	Gauche	Bronze époxy	1	•
23149D	5118K0-01-1A	Fouillot	Droite	Bronze époxy	1	•
23149G	5118K0-01-2A	Fouillot	Gauche	Bronze époxy	1	•

MÉCANISME KESO HAUT ET BAS



- Sans tringle
- Mêmes caractéristiques que KESO 3 points
- Remplacement rapide du coffre en cas de perte des clés



Réf	Réf Four.	Libellé	Main	Finition	CDT	STOCK
23161D	5038K0-22-1A	Horizontal tirage	Droite	Bronze époxy	1	•
23161G	5038K0-22-2A	Horizontal tirage	Gauche	Bronze époxy	1	•
23163D	5048K0-27-1A	Horizontal fouillot	Droite	Bronze époxy	1	•
23163G	5048K0-27-2A	Horizontal fouillot	Gauche	Bronze époxy	1	•
23165D	5108K0-22-1A	Vertical tirage	Droite	Bronze époxy	1	•
23165G	5108K0-22-2A	Vertical tirage	Gauche	Bronze époxy	1	•
23177D	5118K0-27-1A	Vertical fouillot	Droite	Bronze époxy	1	•
23177G	5118K0-27-2A	Vertical fouillot	Gauche	Bronze époxy	1	•

SURETÉ KESO OMEGA HAUT ET BAS HORIZONTALE



- Cylindre nickelé Ø 27mm, avec protecteur: Ø 50 mm à sa base
- Longueur 45mm
- Clé KESO 2000 OMEGA à reproduction interdite
- 4 clés
- Livrée avec 2 renforts de paumelles
- Hauteur maxi porte: 2735mm
- Mêmes caractéristiques que VEGA



Réf	Réf Four.	Libellé	Main	Finition	CDT	STOCK
23505D	5038K0-25-1A	Tirage	Droite	Bronze époxy	1	•
23505G	5038K0-25-2A	Tirage	Gauche	Bronze époxy	1	•
23506D	5048K0-25-1A	Fouillot	Droite	Bronze époxy	1	•
23506G	5048K0-25-2A	Fouillot	Gauche	Bronze époxy	1	•

SURETÉ KESO OMEGA HAUT ET BAS VERTICALE

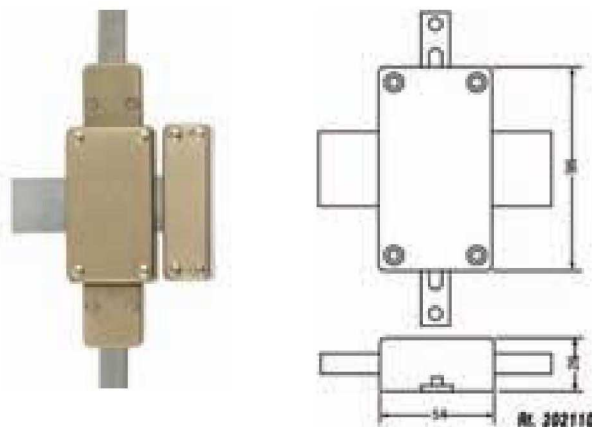


- Cylindre nickelé Ø 27mm, avec protecteur: Ø 50 mm à sa base
- Longueur 45mm
- Clé KESO 2000 OMEGA à reproduction interdite
- 4 clés
- Livrée avec 2 renforts de paumelles
- Hauteur maxi porte: 2760mm
- Mêmes caractéristiques que VEGA



Réf	Réf Four.	Libellé	Main	Finition	CDT	STOCK
23507D	5108K0-25-1A	Tirage	Droite	Bronze époxy	1	•
23507G	5108K0-25-2A	Tirage	Gauche	Bronze époxy	1	•
23508D	5118K0-25-1A	Fouillot	Droite	Bronze époxy	1	•
23508G	5118K0-25-2A	Fouillot	Gauche	Bronze époxy	1	•

JEU DE VERROUS INTERMÉDIAIRES



pour 3 points JPM

- Transforme une serrure 3 points en une serrure 5 points
- S'adapte sur tous types de 3 points: KESO, SURF, VEGA

Réf	Réf Four.	Libellé	Long. pêne	Finition	CDT	STOCK
23509	202110-00-0A	Sauf horizontale fouillot	110 mm	Bronze époxy	1	•
23509R3	202130-00-0A	Pour horizontale fouillot seulement	130 mm	Bronze époxy	1	•

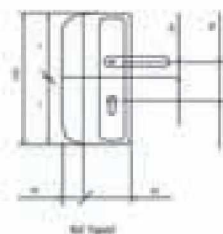
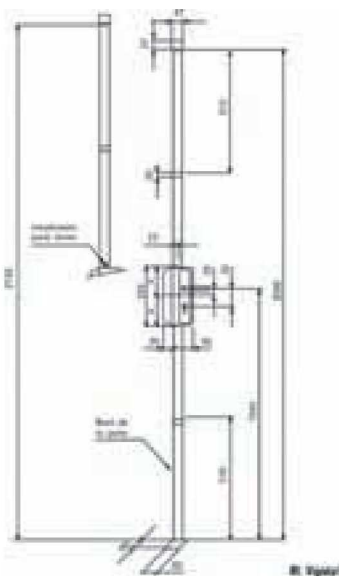
ACCESSOIRES POUR SERRURES JPM



- Sans trinque
- Mêmes caractéristiques que KESO 3 points

Réf	Réf Four.	Libellé	Main	Finition	CDT	STOCK
23185DR3	345120-01-1A	Gâche cornière pour serrure horizontale	Droite	Bronze époxy	1	•
23185GR3	345120-01-2A	Gâche cornière pour serrure horizontale	Gauche	Bronze époxy	1	•
23185DR5	345130-01-1A	Gâche cornière pour serrure verticale	Droite	Bronze époxy	1	•
23185GR5	345130-01-2A	Gâche cornière pour serrure verticale	Gauche	Bronze époxy	1	•
23192	345140-01-0A	Gâche du haut réglable pour KESO		Bronze époxy	1	•
23281	T00002-01-0A	Trinque haut et bas		Bronze époxy	1	•

SERRURE VIGISTYL

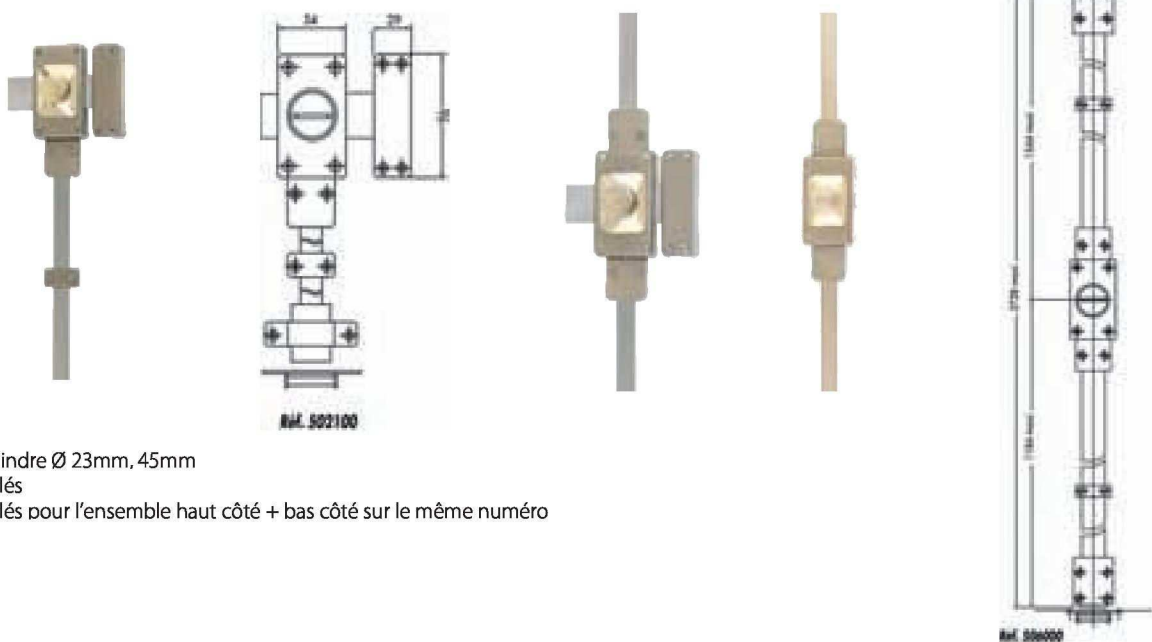


- Totalement réversible
- Hauteur maxi: 2150mm
- Hauteur maxi avec rallonge: 2600mm
- Voyant indicateur de verrouillage
- Version non A2P: livrée sans cylindre
- Version A2P*: pour cylindre SP (ou Surf) et bouclier acier carbonitré



Réf	Réf Four.	Libellé	Finition	CDT	STOCK
23705C6	50000K-01-1A	Coffre seul A2P*	Blanc	1	•
23700C6	500000-01-1A	Coffre seul non A2P	Blanc	1	•
23702C6	G50000-01-0A	Jeu de gâches huisserie métal	Blanc	1	•
23703	C50000-01-0A	Jeu de câles 5mm pour gâches	Acier	1	•
23701C6	T50000-01-0A	Rallonge 2600mm	Blanc	1	•
23375	K1215X-6X-SKE00	Profilé européen A2P* 30X60	Nickelé	1	•

VERROU MULTIPONTS VEGA



- Cylindre Ø 23mm, 45mm
- 3 clés
- 6 clés pour l'ensemble haut côté + bas côté sur le même numéro

Réf	Réf Four.	Libellé	Main	Finition	CDT	STOCK
23096D	502200-01-1A	Haut côté et bas côté bouton	Droite	Bronze époxy	1	•
23096G	502200-01-2A	Haut côté et bas côté bouton	Gauche	Bronze époxy	1	•
23098D	502220-01-1A	Haut côté et bas côté 2 entrées	Droite	Bronze époxy	1	•
23098G	502220-01-2A	Haut côté et bas côté 2 entrées	Gauche	Bronze époxy	1	•
23100D	502000-01-1A	3 points bouton	Droite	Bronze époxy	1	•
23100G	502000-01-2A	3 points bouton	Gauche	Bronze époxy	1	•
23101D	502320-01-1A	3 points 2 entrées	Droite	Bronze époxy	1	•
23101G	502320-01-2A	3 points 2 entrées	Gauche	Bronze époxy	1	•
23370D	506000-01-1A	2 points bouton	Droite	Bronze époxy	1	•
23370G	506000-01-2A	2 points bouton	Gauche	Bronze époxy	1	•
23371D	506200-01-1A	2 points 2 entrées	Droite	Bronze époxy	1	•
23371G	506200-01-2A	2 points 2 entrées	Gauche	Bronze époxy	1	•

VERROU MULTIPONTS KESO



- Cylindre Ø 27mm, 45mm
- 4 clés par verrou
- 8 clés pour l'ensemble haut côté + bas côté sur le même numéro
- MÊMES CARACTERISTIQUES QUE LE VEGA

Réf	Réf Four.	Libellé	Main	Finition	CDT	STOCK
23157D	502200-07-1A	Haut côté et bas côté bouton	Droite	Bronze époxy	1	•
23157G	502200-07-2A	Haut côté et bas côté bouton	Gauche	Bronze époxy	1	•
23158D	502220-07-1A	Haut côté et bas côté 2 entrées	Droite	Bronze époxy	1	•
23158G	502220-07-2A	Haut côté et bas côté 2 entrées	Gauche	Bronze époxy	1	•
23159D	502000-07-1A	3 points bouton	Droite	Bronze époxy	1	•
23159G	502000-07-2A	3 points bouton	Gauche	Bronze époxy	1	•
23160D	502320-07-1A	3 points 2 entrées	Droite	Bronze époxy	1	•
23160G	502320-07-2A	3 points 2 entrées	Gauche	Bronze époxy	1	•
23404D	506000-07-1A	2 points bouton	Droite	Bronze époxy	1	•
23404G	506000-07-2A	2 points bouton	Gauche	Bronze époxy	1	•
23405D	506200-07-1A	2 points 2 entrées	Droite	Bronze époxy	1	•
23405G	506200-07-2A	2 points 2 entrées	Gauche	Bronze époxy	1	•

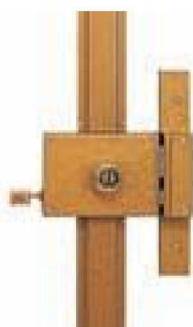
SERRURE 3 POINTS UNIVERSELLE



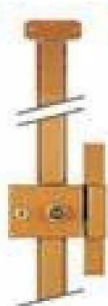
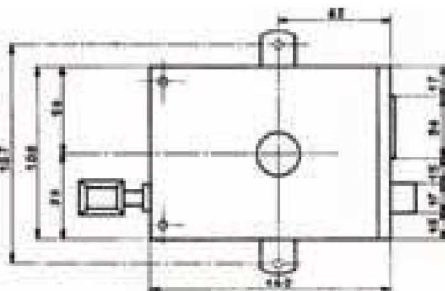
- 3 clés non reproductibles
- Pour portes 40mm, avec protecteur
- Cylindre européen rallongé fourni
- Avec béquille intérieure
- Hauteur maxi: 2500mm
- Dimensions:
 - Largeur: 95mm
 - Hauteur: 156mm
 - Epaisseur: 33mm
 - Axe: 50mm

Réf	Main	Finition	CDT	STOCK
07030D	Droite	Blanc	1	•
07030G	Gauche	Blanc	1	•

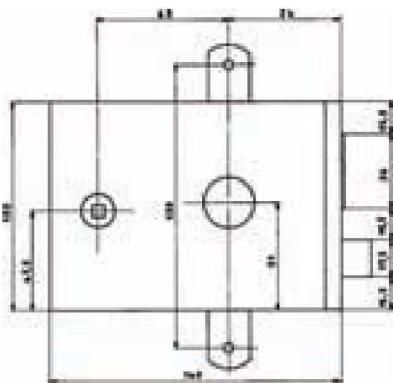
MÉCANISME 3 POINTS HORIZONTAL MUEL A2P*



1150F



1150AF



- Protège-pompe incorporé
- Fourni avec 3 clés acier inoxydable poli miroir
- Livré avec accessoires (gâche et conduits) mais sans tringles

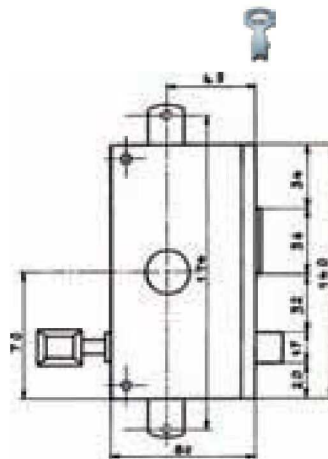


Réf	Réf Four.	Libellé	Axe	Main	Finition	CDT	STOCK
73015D	1150F	Tirage	65mm	Droite	Martelé vieil or	1	•
73015G	1150F	Tirage	65mm	Gauche	Martelé vieil or	1	•
73017D	1150AF	Fouillot	54mm	Droite	Martelé vieil or	1	•
73017G	1150AF	Fouillot	54mm	Gauche	Martelé vieil or	1	•

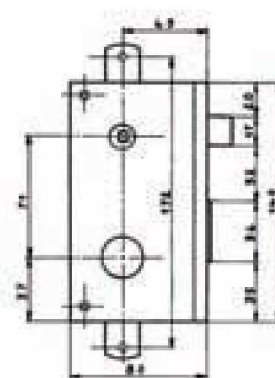
MÉCANISME 3 POINTS VERTICAL MUEL A2P*



1150LF



1150NF

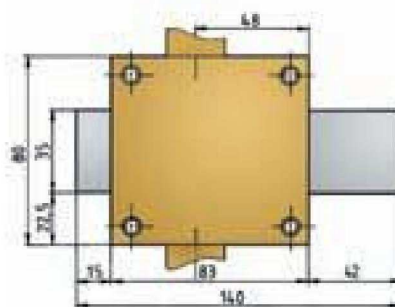


- Protège-pompe incorporé
- Fourni avec 3 clés en acier inoxydable poli miroir
- Livré avec accessoires (gâche et conduits) mais sans tringles
- Axe 49mm



Réf	Réf Four.	Libellé	Main	Finition	CDT	STOCK
73016D	1150LF	Tirage	Droite	Martelé vieil or	1	•
73016G	1150LF	Tirage	Gauche	Martelé vieil or	1	•
73018D	1150NF	Fouillot	Droite	Martelé vieil or	1	•
73018G	1150NF	Fouillot	Gauche	Martelé vieil or	1	•

ACCESSOIRES POUR HAUT ET BAS MUEL



- Verrous intermédiaires longueur du pêne 126

Réf	Réf Four.	Libellé	Finition	CDT	STOCK
73010R1	VI51	Jeu verrous intermédiaires p/horizontale	Martelé vieil or	1	•
73010R2	VI51	Jeu verrous intermédiaires p/verticale	Martelé vieil or	1	•
73019		Jeu de tringles	Martelé vieil or	1	•

► COFFRE HB3 VERTICAL RÉVERSIBLE



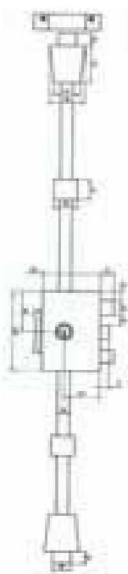
Protège pompe

Câle réhausse

- Pour cylindre européen (livré séparément)
- Porte hauteur maxi 2040 mm
- Poignée intérieure fournie
- Carré 7 mm, entraxe 70 mm, axe 50 mm
- Dimensions cylindre préconisées 30x50 mm pour porte de 40 mm
- Tringles réglables par tiges filetées (ne nécessitant pas de découpe)
- Pastille anti-perçage épaisseur 5 mm
- Ø protecteur cylindre 40 mm - possibilité de réhausse avec cale de 2,5 mm d'épaisseur
- *Totalement réversible: Droite, gauche, tirante ou poussante*

Réf	Libellé	Finition	CDT	STOCK
345001C6	Coffre 3 points	Blanc	1	•
345001C11	Coffre 3 points	Marron	1	•
345002	Câle réhausse pour protège cylindre	Acier brut	1	•

SERRURE À CYLINDRE KABA

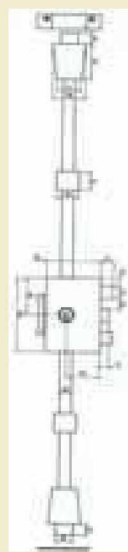


- Coffre 3 points KABA A2P*
- Dimensions: 135 x 95 x 30mm
- 3 pènes ronds Ø22mm
- Axe du cylindre: 60mm



Réf	Réf Four.	Type	Main	Finition	CDT	STOCK
73203D	7000 S0001	Mécanisme A2P* sans tringle	Droite	Or	1	•
73203G	7000 S0003	Mécanisme A2P* sans tringle	Gauche	Or	1	•
73211D	7003 S0007	Sureté A2P* avec tringle	Droite	Or	1	•
73211G	7003 S0010	Sureté A2P* avec tringle	Gauche	Or	1	•

► SERRURE À POMPE VIGIE 8

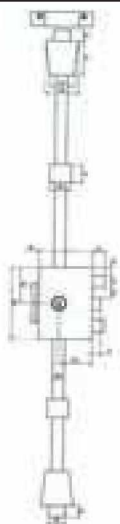


- Coffre 3 points à pompe VIGIE 8 A2P* ou A2P***
- Dimensions: 135x95x30mm
- 3 pènes ronds Ø22mm
- Axe du cylindre: 60mm



Réf	Réf Four.	Type	Main	Finition	CDT	STOCK
73200D	8000 S0006	Mécanisme A2P* sans tringle	Droite	Or	1	•
73200G	8000 S0008	Mécanisme A2P* sans tringle	Gauche	Or	1	•
73201D	8000 S0010	Mécanisme A2P*** sans tringle	Droite	Or	1	•
73201G	8000 S0009	Mécanisme A2P*** sans tringle	Gauche	Or	1	•
73213D	8003 S0019	Sureté A2P* avec tringle	Droite	Or	1	•
73213G	8003 S0025	Sureté A2P* avec tringle	Gauche	Or	1	•

SERRURE À POMPE VIGISTAR

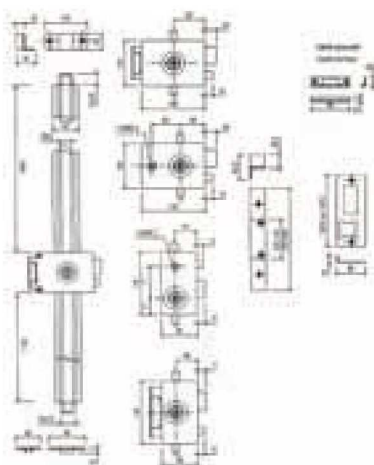


- Coffre 3 points à pompe VIGISTAR 1* et 3*
- Dimensions: 135x95x30mm
- 3 pènes ronds Ø22mm
- Axe du cylindre: 60mm



Réf	Réf Four.	Type	Main	Finition	CDT	STOCK
73202D	9000 S0001	Mécanisme A2P* sans tringle	Droite	Or	1	•
73202G	9000 S0003	Mécanisme A2P* sans tringle	Gauche	Or	1	•
73212D	9003 S0010	Sureté A2P*** avec tringle	Droite	Or	1	•
73212G	9003 S0016	Sureté A2P*** avec tringle	Gauche	Or	1	•

SURETÉ KLEOPS



- 3 points de fermeture : 2 pènes haut et bas, 1 pêne latéral
- Horizontale à tirage : axe à 65
- Horizontale à fouillot : axe à 54
- Verticale à tirage : axe à 49
- Verticale à fouillot : axe à 49
- 3 clés Vak



Réf	Réf Four.	Libellé	Main	Finition	CDT	STOCK
73271D	0311 S0004	Horizontale à tirage	Droite	Blanc	1	•
73271G	0311 S0008	Horizontale à tirage	Gauche	Blanc	1	•
73272D	0312 S0004	Horizontale à fouillot	Droite	Blanc	1	•
73272G	0312 S0008	Horizontale à fouillot	Gauche	Blanc	1	•
73273D	0321 S0004	Verticale à tirage	Droite	Blanc	1	•
73273G	0321 S0008	Verticale à tirage	Gauche	Blanc	1	•
73274D	0322 S0004	Verticale à fouillot	Droite	Blanc	1	•
73274G	0322 S0008	Verticale à fouillot	Gauche	Blanc	1	•

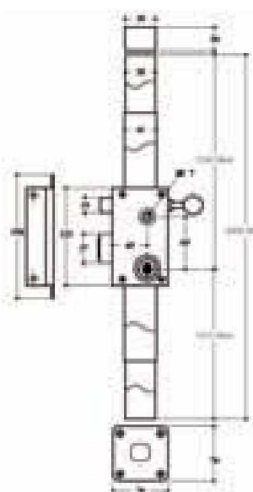
SURETÉ HB3 VERTICALE 7 AILETTES



HB Chronos à tirage



HB Chronos à fouillot



- Serrure multipoints
- Coffre vertical de 70 x 120 mm
- Axe à 45 mm
- Pompe extérieure Ø 30 mm sous protège pompe et pastille tournante en acier traité
- 1 jeu de tringles et cache-tringles 2,50 m
- Livré avec : 3 clés en varié ; 2 clés sur numéro ou s'entrouvant

Réf	Réf Four.	Libellé	Main	Finition	CDT	STOCK
27026D	071 710	Tirage poussant	Droite	Bronze	1	•
27026G	071 710	Tirage poussant	Gauche	Bronze	1	•
27027D	072 710	Fouillot poussant	Droite	Bronze	1	•
27027G	072 710	Fouillot poussant	Gauche	Bronze	1	•
27072D	071 710	Tirage Chronos A2P*	Droite	Bronze	1	•
27072G	071 710	Tirage Chronos A2P*	Gauche	Bronze	1	•
27077D	072 710	Fouillot Chronos A2P*	Droite	Bronze	1	•
27077G	072 710	Fouillot Chronos A2P*	Gauche	Bronze	1	•
27028D	073 710	Pêne dormant A2P*	Droite	Bronze	1	•
27028G	073 710	Pêne dormant A2P*	Gauche	Bronze	1	•

COFFRES ET ACCESSOIRES POUR SURETÉ HB3 7 AILETTES



Coffre seul de HB Chronos à fouillot



Coffre seul de HB Chronos à tirage



Paire de verrous intermédiaires

- Coffres seuls livrés avec : 3 clés en varié (2 clés sur numéro ou s'entrouvant sur commande)

Réf	Réf Four.	Libellé	Main	Finition	CDT	STOCK
27091D	071 700	Coffre principal tirage	Droite	Bronze	1	•
27091G	071 700	Coffre principal tirage	Gauche	Bronze	1	•
27092D	072 700	Coffre principal fouillot	Gauche	Bronze	1	•
27092G	072 700	Coffre principal fouillot	Gauche	Bronze	1	•
27029D	000 158	Gâche	Droite	Bronze	1	•
27029G	000 157	Gâche	Gauche	Bronze	1	•
27031	000 161	Gâche pour verrou intermédiaire		Bronze	1	•
27030	000 160	Jeu de verrous pour coffre 70 mm		Bronze	1x2	•
27030R1	000 154	Jeu de verrous pour coffre 80 mm		Bronze	1x2	•
27035		Jeu de verrous pour verrou GHM		Bronze	1x2	•
27051D	000 202	Gâche Huisserie métallique	Droite	Bronze	1	•
27051G	000 202	Gâche Huisserie métallique	Gauche	Bronze	1	•
27053D	000 203	Gâche cornière	Droite	Bronze	1	•
27053G	000 203	Gâche cornière	Gauche	Bronze	1	•

SURETÉ HB3 VERTICALE 7 AILETTES SPÉCIALE PORTE À RECOUVREMENT



082 730



000 127

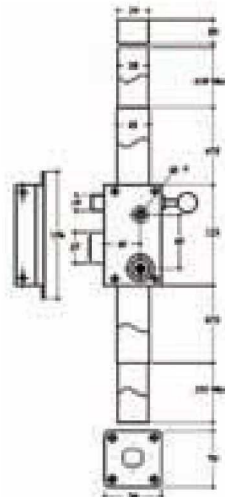


000 131

- Serrure multipoints
- Coffre vertical à fouillot 80 x 120 mm
- Longueur du canon 47,5 mm
- Axe à 55 mm
- 1 jeu de tringles et cache-tringles 2,30 m
- Livré avec : 3 clés en varié ; 2 clés sur numéro ou s'entrouvant

Réf	Réf Four.	Libellé	Main	Finition	CDT	STOCK
27113D	082 730	Fouillot	Droite	Bronze	1	•
27113G	082 730	Fouillot	Gauche	Bronze	1	•
27117D	000 127+000 131	Kit gâche + cale	Droite	Bronze	1	•
27117G	000 127+000 131	Kit gâche + cale	Gauche	Bronze	1	•

SURETÉ HB3 VERTICALE 7000 A2P*



- Clé 7000 incopiable
- Serrure multipoints
- Coffre vertical de 70 x 120 mm
- Axe à 45 mm
- Pompe extérieure Ø 30 mm sous protège pompe et pastille tournante en acier traité
- 1 jeu de tringles et cache-tringles 2,50 m
- Livré avec : 3 clés en varié ; 2 clés sur numéro ou s'entrouvant

Réf	Réf Four.	Libellé	Main	Finition	CDT	STOCK
27080D	071 110	Tirage	Droite	Bronze	1	•
27080G	071 110	Tirage	Gauche	Bronze	1	•
27081D	072 110	Fouillot	Droite	Bronze	1	•
27081G	072 110	Fouillot	Gauche	Bronze	1	•



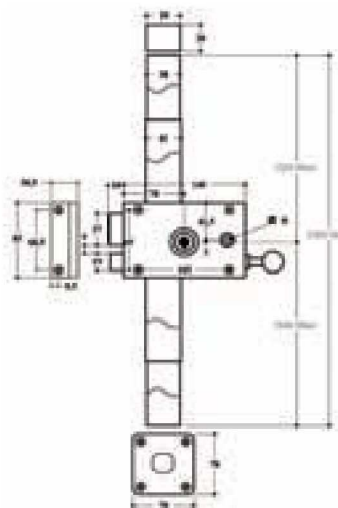
SURETÉ HB3 HORIZONTALE 7 AILETTES



HB Chronos à tirage



HB Chronos à fouillot



- Serrure multipoints
- Coffre horizontal de 140 x 85 mm
- Axe à 70 mm
- 1 jeu de tringles et cache-tringles 2,50 m
- Livré avec : 3 clés en varié ; 2 clés sur numéro ou s'entrouvant

Réf	Réf Four.	Libellé	Main	Finition	CDT	STOCK
27228D	141 710	Tirage Chronos A2P*	Droite	Bronze	1	•
27228G	141 710	Tirage Chronos A2P*	Gauche	Bronze	1	•
27229D	142 710	Fouillot Chronos A2P*	Droite	Bronze	1	•
27229G	142 710	Fouillot Chronos A2P*	Gauche	Bronze	1	•

COFFRE PRINCIPAL POUR SURETÉ HB 7000



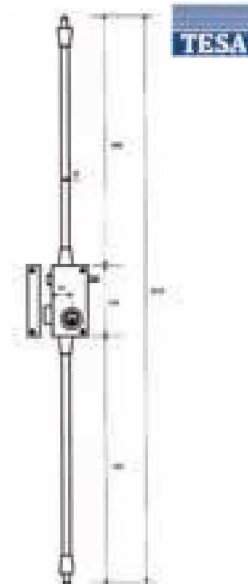
- Sans tringle
- MEME COTES DIMENSIONNELLES QUE HB3 7000

Réf	Réf Four.	Libellé	Main	Finition	CDT	STOCK
27226D	071 100	Tirage	Droite	Bronze	1	•
27226G	071 100	Tirage	Gauche	Bronze	1	•
27227D	072 100	Fouillot	Droite	Bronze	1	•
27227G	072 100	Fouillot	Gauche	Bronze	1	•

SERRURE 3 POINTS VERTICALE À TIRAGE TS-30



- Vendue avec 5 clés
- Avec cylindre T60



Réf	Réf Four.	Main	Finition	CDT	STOCK
62045D	TS30T6DAE	Droite	Acier verni or	1	•
62045G	TS30T6IAE	Gauche	Acier verni or	1	•

ACCESSOIRES POUR 8800



- Kit de rallongement pour porte maxi 2560 mm

Réf	Réf Four.	Libellé	Finition	CDT	STOCK
33520	85B	Kit de rallongement 470mm	Blanc	1	•
33520R1	85M	Kit de rallongement 470mm	Marron	1	•
33530C6	88/1B	Kit béquille simple + tige bouchon	Blanc	1	•
33530C11	88/1M	Kit béquille simple + tige bouchon	Marron	1	•

MODULE A2P*** ALN83 NT+



- Cylindre européen RADIAL NT+
- 2 entretoises en fonction de l'épaisseur
- 4 clés
- Carte de propriété, reproduction interdite



Réf	Réf Four.	Epaisseur porte	Dimensions	Libellé	CDT	STOCK
33718	AL83NT+	36 à 40mm	32,5 x 57,5	Varié	1	•
33506V	AL83NT+	41 à 45mm	32,5 x 62,5	Varié	1	•
33506X2	AL83NT+	41 à 45mm	32,5 x 62,5	S'ouvrant par 2	1(x2)	•
33506X3	AL83NT+	41 à 45mm	32,5 x 62,5	S'ouvrant par 3	1(x3)	•
33515	AL83NT+	46 à 50mm	32,5 x 67,5	Varié	1	•
33517	AL83NT+	51 à 55mm	32,5 x 72,5	Varié	1	•

COFFRE 3 POINTS ALN8800 A2P***



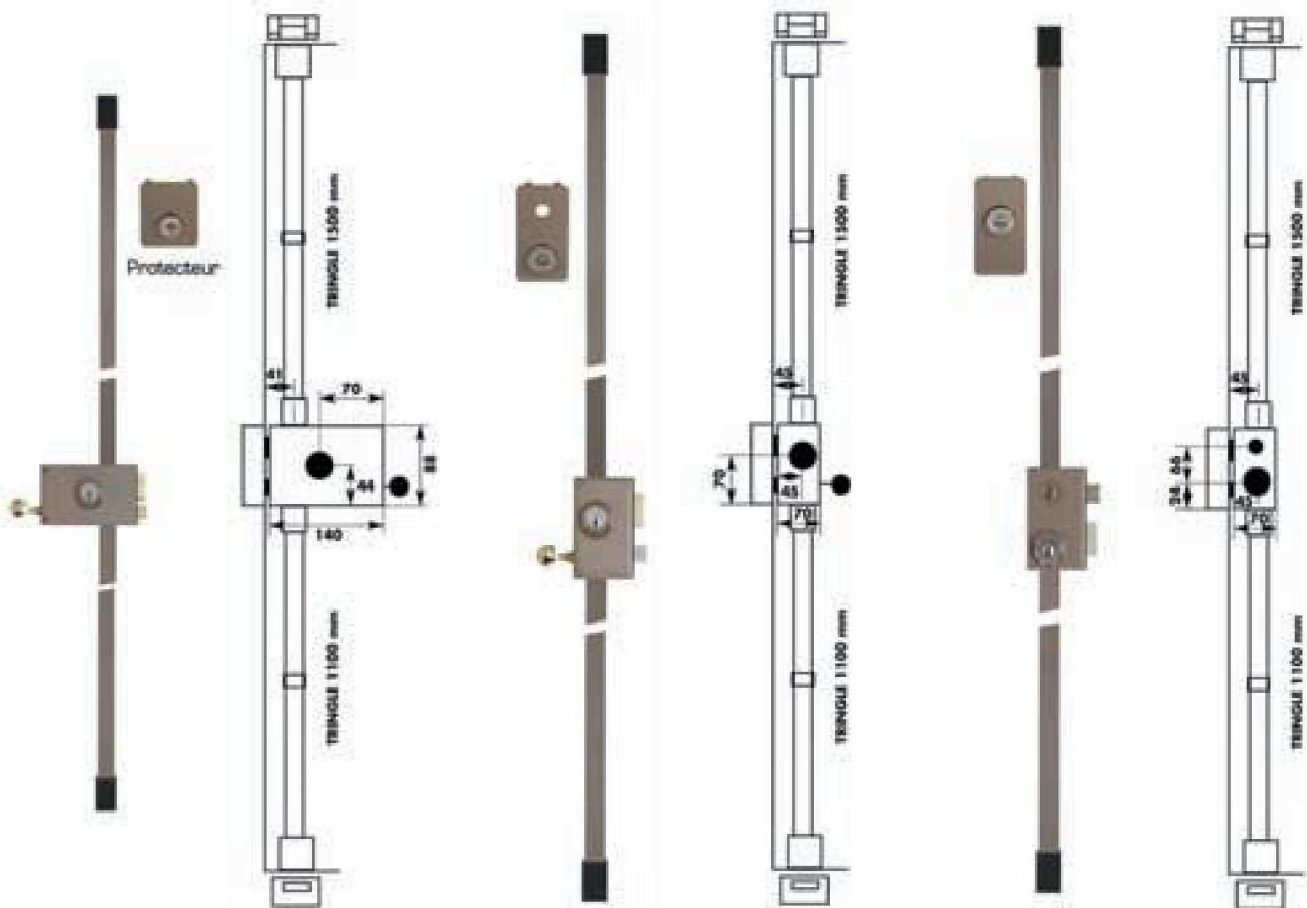
- S'utilise uniquement avec module ALN83
- Coffre, tringle et bloc de protection Ø55mm (module profilé européen vendu séparément)
- Vertical fouillot: carré 7mm
- Horizontal fouillot: 6mm
- Hauteur réglable pour porte de 1850mm à 2160mm, au-delà prendre kit de rallonges réf.33520
- Protecteur Ø 48mm
- Gâches centrale, haute et basse renforcées

*Attention prévoir obliquement cylindre A2P*** Vachette pour conserver le label A2P*



Réf	Réf Four.	Libellé	Main	Finition	CDT	STOCK
33500D	ALN8843B	Horizontal à tirage	Droite	Blanc	1	•
33500G	ALN8843B	Horizontal à tirage	Gauche	Blanc	1	•
33503D	ALN8873B	Vertical à tirage	Droite	Blanc	1	•
33503G	ALN8873B	Vertical à tirage	Gauche	Blanc	1	•
33505D	ALN88730B	Vertical à fouillot	Droite	Blanc	1	•
33505G	ALN88730B	Vertical à fouillot	Gauche	Blanc	1	•

SERRURE 3 POINTS MULTILOCK



- Verticale fouillot: carré 7mm
- Clé non reproductible, carte de propriété
- Hauteur réglable pour porte maxi 2600mm
- Version A2P** : 4 clés, protecteur de cylindre, trinque
- Version non A2P : 3 clés, trinque vendue séparément



Réf	Réf Four.	Libellé	Main	A2P**	Finition	CDT	STOCK
33220D	43NT+	Horizontale à tirage	Droite	Oui	Bronze	1	•
33220G	43NT+	Horizontale à tirage	Gauche	Oui	Bronze	1	•
33706D	43NT	Horizontale à tirage	Droite	Non	Bronze	1	•
33706G	43NT	Horizontale à tirage	Gauche	Non	Bronze	1	•
33222D	730NT+	Verticale à fouillot	Droite	Oui	Bronze	1	•
33222G	730NT+	Verticale à fouillot	Gauche	Oui	Bronze	1	•
33707D	730NT	Verticale à fouillot	Droite	Non	Bronze	1	•
33707G	730NT	Verticale à fouillot	Gauche	Non	Bronze	1	•
33223D	73NT+	Verticale à tirage	Droite	Oui	Bronze	1	•
33223G	73NT+	Verticale à tirage	Gauche	Oui	Bronze	1	•
33708D	73NT	Verticale à tirage	Droite	Non	Bronze	1	•
33708G	73NT	Verticale à tirage	Gauche	Non	Bronze	1	•
33709	T43	Jeu de tringles pour serrure non A2P		Non	Bronze	1	•
33295	Ancien modèle	Jeu de cylindres NT+ 40mm		Oui	Chromé / laiton	1	•
33295R1	Nouveau modèle	Jeu de cylindres NT+ 35mm		Oui	Chromé / laiton	1	•
33296		Jeu de cylindres NT sans label		Non	Chromé / laiton	1	•
33156		Jeu de cylindres 5 goupilles		Non	Chromé	1	•

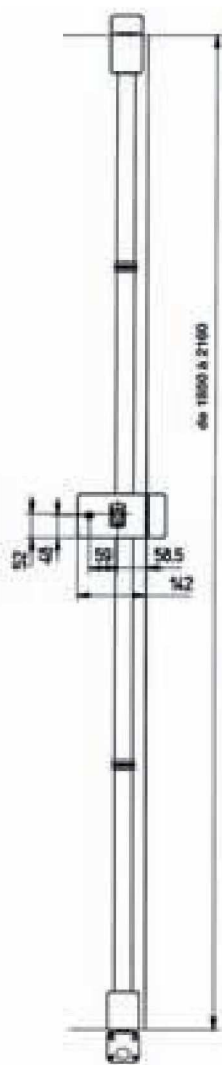
COFFRE 3 POINTS POUR PROFILÉ EUROPÉEN SL8800

Vachette
ASSA ABLOY

SERRURERIE



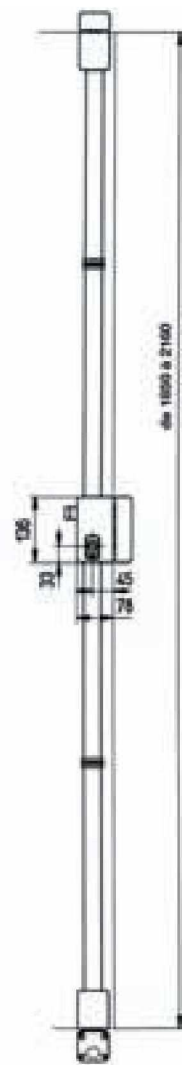
SL8843



SL88430



SL88730



SL88730

> Tableau d'utilisation des cylindres VIP/VS

Épaisseur porte	41 à 45	46 à 50	51 à 55	55 à 60	MIN 36 à 40
Longueur cylindre	65 x 30 mm	70 x 30 mm	75 x 30 mm	80 x 30 mm	60 x 30 mm
Référence produit	J100 ou J101				

- Vertical fouillot: carré 7mm
- Horizontal fouillot: 6mm
- Hauteur réglable pour porte de 1850mm à 2160mm
- Pour porte supérieure à 2160mm, utiliser le kit de rallonge réf.33520
- Livrée avec tringle

Réf	Réf Four.	Libellé	Main	Finition	CDT	STOCK
33224D	SL88430	Horizontal à fouillot	Droite	Epoxy marron	1	●
33224G	SL88430	Horizontal à fouillot	Gauche	Epoxy marron	1	●
33221D	SL8843	Horizontal à tirage	Droite	Epoxy marron	1	●
33221G	SL8843	Horizontal à tirage	Gauche	Epoxy marron	1	●
33227D	SL88730	Vertical à fouillot	Droite	Epoxy marron	1	●
33227G	SL88730	Vertical à fouillot	Gauche	Epoxy marron	1	●
33225D	SL8873	Vertical à tirage	Droite	Epoxy marron	1	●
33225G	SL8873	Vertical à tirage	Gauche	Epoxy marron	1	●

SERRURE 700 INTERACTIVE A2P*

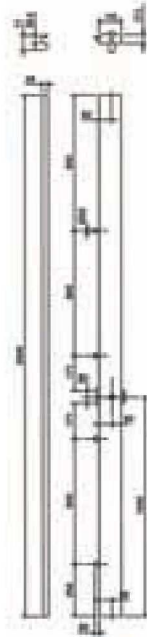


- 7 points de fermeture
- Réversible: droite, gauche, tirant, poussant
- Avec protecteur 47,5mm
- Vendue avec un cylindre européen roue dentée pour porte 40mm: - 31x60 INTERACTIVE
- 4 clés
- Carte de propriété, interdite à la reproduction
- Hauteur maxi: 2500mm



Réf	Libellé	Finition	CDT	STOCK
961100PQ	Serrure	Blanc	1	•
961101	Gâche recouvrement + 15mm	Blanc	1	•
961102	Profilé européen roue dentée pour 700	Nickelé	1	•

SERRURE VIGECO



Mécanisme



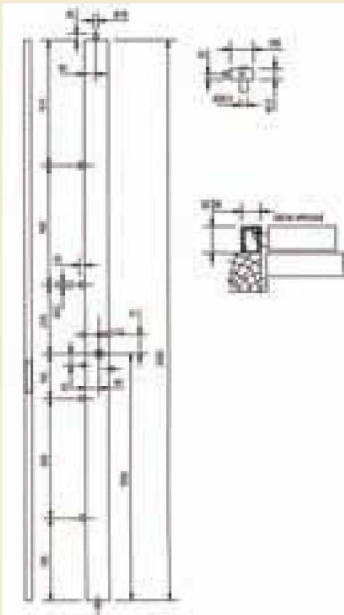
Kit haut et bas

- Clé VIGIE
- 6 points de fermeture : 2 pènes demi-tour, 4 pènes lateraux ronds Ø 22 mm
- 1/2 tour à la clé
- Axe 62 mm
- Gâche applique à ajouter



Réf	Réf Four.	Type	Main	Finition	CDT	STOCK
73226D	8800 S 0005	Mécanisme A2P*	Droite	Electrozinqué	1	•
73226G	8800 S 0007	Mécanisme A2P*	Gauche	Electrozinqué	1	•
73220D	8856 S 0018	Sureté A2P*	Droite	Blanc	1	•
73220G	8856 S 0021	Sureté A2P*	Gauche	Blanc	1	•
73261	0458 S 0006	Kit haut et bas	Réversible		1	•

► SERRURE PRESENCE 2



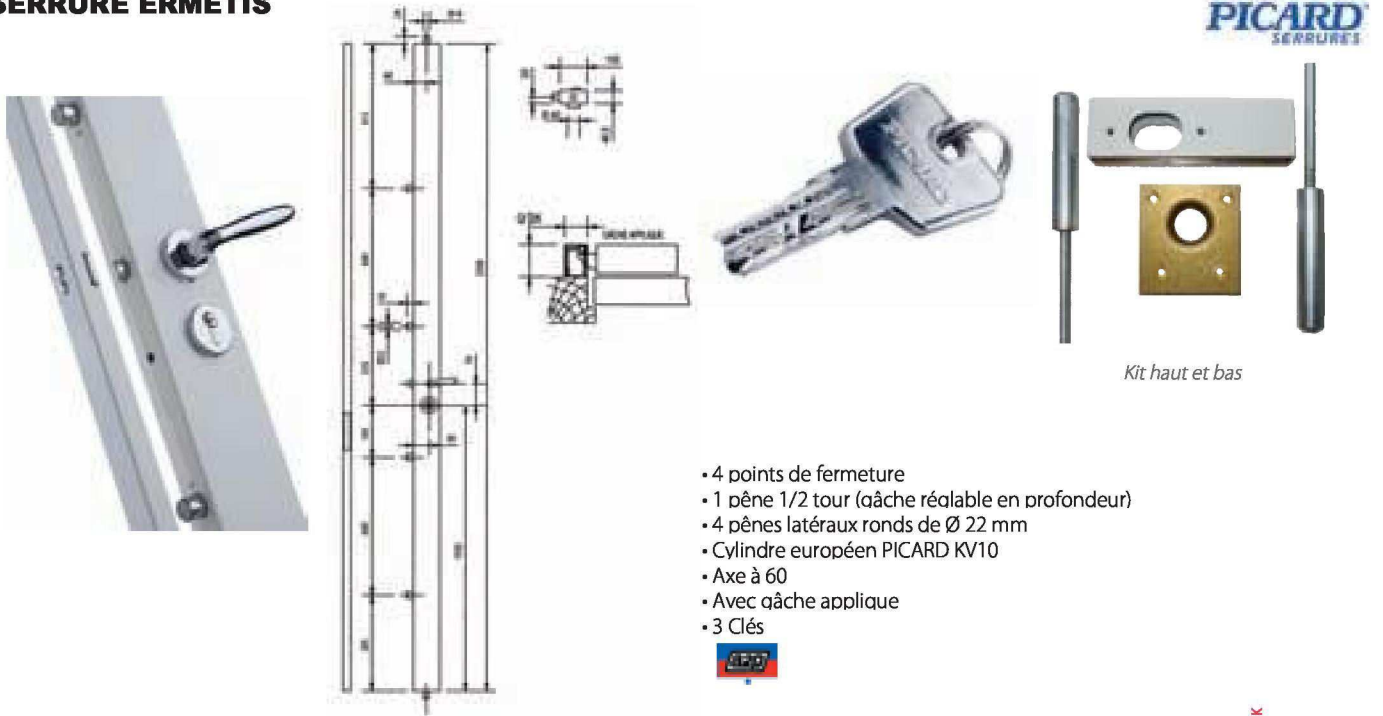
Kit haut et bas

- Clé VIGIE
- 5 points de fermeture
- 1 pêne 1/2 tour, 4 pènes latéraux ronds de Ø 20 mm
- Axe à 60
- 1/2 tour par béquille et par clé (3 clés)
- Gâche en applique



Réf	Réf Four.	Type	Main	Finition	CDT	STOCK
73245D	8555 S 0027	Sureté multipoints A2P*	Droite	Blanc	1	•
73245G	8555 S 0033	Sureté multipoints A2P*	Gauche	Blanc	1	•
73261	0458 S 0006	Kit haut et bas	Réversible		1	•

SERRURE HERMETIS



- 4 points de fermeture
- 1 pêne 1/2 tour (qâche réglable en profondeur)
- 4 pènes latéraux ronds de Ø 22 mm
- Cylindre européen PICARD KV10
- Axe à 60
- Avec qâche applique
- 3 Clés



Réf	Réf Four.	Type	Main	Finition	CDT	STOCK
73260D	1800 S 0103	Suret� multipoints A2P*	Droite	Blanc	1	•
73260G	1800 S 0104	Suret� multipoints A2P*	Gauche	Blanc	1	•
73261	0458 S 0006	Kit haut et bas	R�versible		1	•

M CANISME SERENIS 400-410 VAK



- M canisme seul pour serrure A2P*
- Montage uniquement sur serrure de largeur 92,5 mm avec protecteur de pompe ext rieur de diam tre 36



R�f	R�f Four.	Type	Main	Finition	CDT	STOCK
73199D	4000 S 0016	M�canisme A2P*	Droite	Electrozinqu�	1	•
73199G	4000 S 0015	M�canisme A2P*	Gauche	Electrozinqu�	1	•

M CANISME PRESENCE 1 ANCIEN MOD LE



- M canisme seul pour serrure A2P*
- A ne pas confondre avec la PRESENCE 2



R�f	R�f Four.	Type	Main	Finition	CDT	STOCK
73204D	8400 S 0001	M�canisme A2P*	Droite	T�le electrozinqu�	1	•
73204G	8400 S 0003	M�canisme A2P*	Gauche	T�le electrozinqu�	1	•

MÉCANISME PRESENCE 2 / CLÉ KABA



- Mécanisme seul pour serrure A2P*
- Livrée avec 3 clés



Réf	Réf Four.	Type	Main	Finition	CDT	STOCK
73205D	7500 S 004	Mécanisme A2P*	Droite	Tôle electrozinqué	1	•
73205G	7500 S 005	Mécanisme A2P*	Gauche	Tôle electrozinqué	1	•

MÉCANISME PRESENCE 2 / CLÉ VIGIE



- Mécanisme seul pour serrure A2P*
- Livrée avec 3 clés



Réf	Réf Four.	Type	Main	Finition	CDT	STOCK
73206D	8500 S 0009	Mécanisme A2P*	Droite	Tôle electrozinqué	1	•
73206G	8500 S 0011	Mécanisme A2P*	Gauche	Tôle electrozinqué	1	•

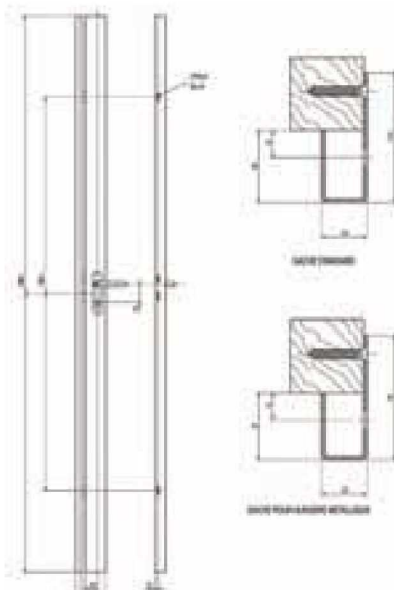
MÉCANISME SEUL COMPACT 7A



- Bloc de serrure de rechange
- Canon de 45 mm
- Livré avec : 3 clés en varié (2 clés sur numéro ou s'entrouvant sur commande)

Réf	Réf Four.	Main	CDT	STOCK
27074D	940 700	Droite	1	•
27074G	940 700	Gauche	1	•

SECURIBLOC 30 ET 31 A2P*

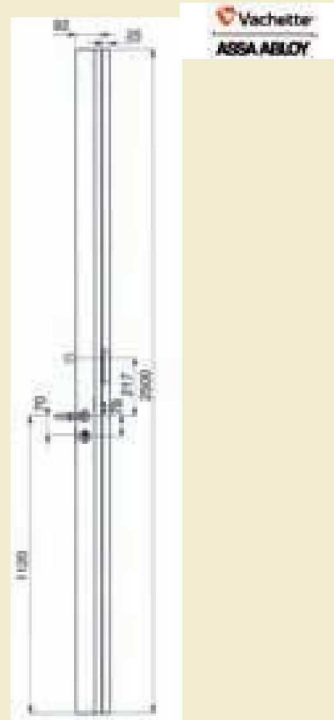


- 3 points de fermeture, nouveaux pènes oblongs plus résistants
- Réversible
- Protecteur rond Ø 40mm
- Vendue avec un cylindre européen pour porte 40mm:
 - 32,5 x 62,5 NT+
 - 30 x 60 VIP
- Carte de propriété, interdite à la reproduction
- Hauteur maxi: 2300mm
- SECURIBLOC 31: avec cylindre
- SECURIBLOC 30: sans cylindre



Réf	Réf Four.	Libellé	Finition	CDT	STOCK
33703C7	SECURIBLOC 31	NT+ - 4 clés	Noir	1	•
33703C6	SECURIBLOC 31	NT+ - 4 clés	Blanc	1	•
33704C7	SECURIBLOC 31	NT+ - gâche huisserie métal - 3 clés	Noir	1	•
33704C6	SECURIBLOC 31	NT+ - gâche huisserie métal - 3 clés	Blanc	1	•
33699C6	SECURIBLOC 30	Sans cylindre (non A2P)	Blanc	1	•

► EXCLUSIVE 4, 6 ET 8 POINTS A2P* ET A2P***

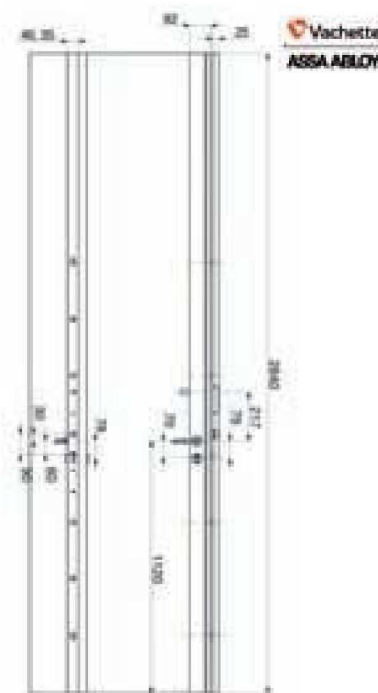


- De 4 à 8 points de condamnation latéraux
- Axe 60mm
- Livré avec cylindre européen Radial NT+, 4 clés incopiables (interchangeable sans démontage du capot)
- Gâche vendue séparément (4 modèles : gâches en J, gâche en applique, gâche en applique porte à recouvrement, gâche à répétition pour porte à deux vantaux)
- A2P* : protecteur extérieur Ø39mm
- A2P*** : protecteur extérieur Ø48mm
- Manoeuvre par béquille intérieure chromé fournie
- Entrebailleur intégré
- Capot hauteur 2500mm, largeur 92mm et recoupable
- Possibilité d'ajouter 2 points de condamnation supplémentaires avec le kit points haut et bas



Réf	Libellé	Main	A2p	Finition	CDT	STOCK
33770DC6	Série 41 - 4 points	Droite	*	Blanc	1	●
33770GC6	Série 41 - 4 points	Gauche	*	Blanc	1	●
33770DC11	Série 41 - 4 points	Droite	*	Marron	1	●
33770GC11	Série 41 - 4 points	Gauche	*	Marron	1	●
33771DC6	Série 61 - 6 points	Droite	*	Blanc	1	●
33771GC6	Série 61 - 6 points	Gauche	*	Blanc	1	●
33772DC6	Série 63 - 6 points	Droite	***	Blanc	1	●
33772GC6	Série 63 - 6 points	Gauche	***	Blanc	1	●
33772DC11	Série 63 - 6 points	Droite	***	Marron	1	●
33772GC11	Série 63 - 6 points	Gauche	***	Marron	1	●
33773DC6	Série 83 - 8 points	Droite	***	Blanc	1	●
33773GC6	Série 83 - 8 points	Gauche	***	Blanc	1	●

EXCLUSIVE 6 POINTS A2P* ET A2P*** GRANDE HAUTEUR



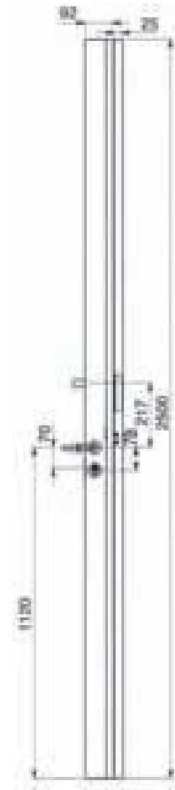
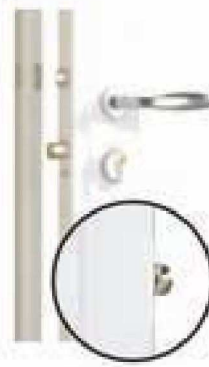
Grande Hauteur = Capot hauteur 2840mm, largeur 92mm et recoupable

- 6 points à condamnation latéraux
- Axe 60mm
- Livré avec cylindre européen Radial NT+, 4 clés incopiables (interchangeable sans démontage du capot)
- Gâche vendue séparément ((4 modèles : gâches en J, gâche en applique, gâche en applique porte à recouvrement, gâche à répétition pour porte à deux vantaux)
- A2P*** : protecteur extérieur Ø48mm
- Manoeuvre par béquille intérieure chromé fournie
- Entrebailleur intégré
- Possibilité d'ajouter 2 points de condamnation supplémentaires avec le kit points haut et bas



Réf	Libellé	Main	A2p	Finition	CDT	STOCK
33767D	Série 41 - 4 points	Droite	*	Blanc	1	●
33767G	Série 41 - 4 points	Gauche	*	Blanc	1	●
33768D	Série 63 - 6 points	Droite	***	Blanc	1	●
33768G	Série 63 - 6 points	Gauche	***	Blanc	1	●

EXCLUSIVE 6 POINTS A2P* + VERROU DE CONDAMNATION**



• Verrou de condamnation intégré

- 6 points condamnation latéraux
- Axe 60mm
- Livré avec cylindre européen Radial NT+, 4 clés incopiables (interchangeable sans démontage du capot)
- Gâche vendue séparément ((4 modèles : gâche en J, gâche en applique, gâche en applique porte à recouvrement, gâche à répétition pour porte à deux vantaux)
- A2P*** : protecteur extérieur Ø48mm
- Manoeuvre par béquille intérieure chromé fournie
- Entrebailleur intégré
- Capot hauteur 2500mm, largeur 92mm et recoupable
- Finition marron disponible sur commande
- Possibilité d'ajouter 2 points de condamnation supplémentaires avec le kit points haut et bas
- Livrée montée avec verrou de condamnation



Réf	Libellé	Main	A2p	Finition	CDT	STOCK
33769DC6	Série 63 - 6 points + verrou condamnation	Droite	***	Blanc	1	•
33769GC6	Série 63 - 6 points + verrou condamnation	Gauche	***	Blanc	1	•

EXCLUSIVE 4, 6 POINTS COFFRE SEUL



• Livré sans gâche et sans cylindre

- De 4 à 6 points de condamnation latéraux
- Axe 60mm
- Gâche et cylindre vendus séparément (4 modèles : gâche en J, gâche en applique, gâche en applique porte à recouvrement, gâche à répétition pour porte à deux vantaux)
- Manoeuvre par béquille intérieure chromé fournie
- Entrebailleur intégré
- Capot hauteur 2500mm, largeur 92mm et recoupable
- Possibilité d'ajouter 2 points de condamnation supplémentaires avec le kit points haut et bas



Réf	Libellé	Main	A2p	Finition	CDT	STOCK
33785DC6	Série 41 - 4 points	Droite	*	Blanc	1	•
33785GC6	Série 41 - 4 points	Gauche	*	Blanc	1	•
33786DC6	Série 61 - 6 points	Droite	*	Blanc	1	•
33786GC6	Série 61 - 6 points	Gauche	*	Blanc	1	•

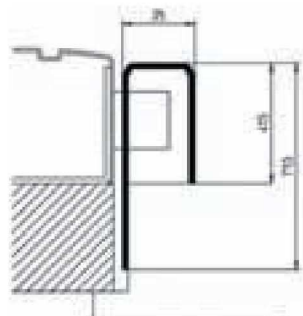
ACCESSOIRES POUR EXCLUSIVE



SERRURERIE



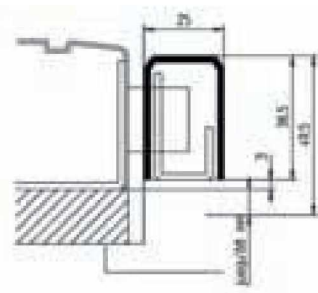
Gâche J



Gâche J



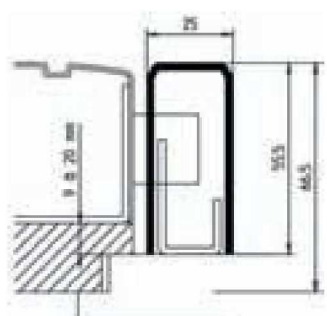
Gâche A



Gâche U



Gâche à recouvrement



Gâche Recouvrement



Gâche à Répétition



Gâche à Répétition



Point haut



Point bas



Verrou de condamnation

- GJ : gâche en J pour huisserie bois
- GA : gâche en applique réglable de 0 à 8 mm, pour huisserie bois ou métallique
- GAR : gâche en applique réglable du 9 à 20 mm pour porte à recouvrement, pour huisserie bois
- GRP : gâche à répétition pour porte à deux vantaux, homologuée A2P* et A2P***, hauteur 2840 mm
- KIT PTS H&B STANDARD : 2 points de condamnation supplémentaires, pour porte standard, compatible avec une gâche en J ou une gâche en applique réglable
- KIT PTS H&B RECOUVREMENT : 2 points de condamnation supplémentaires, pour porte à recouvrement, compatible avec une serrure équipée d'une gâche en applique réglable pour porte à recouvrement
- Maioration verrou de condamnation de tringle :
- Possible sur toutes les carénées Exclusive, préciser à la commande pour un montage en usine
- Nous tenons disponible en stock le modèle 61 A2P*** blanche

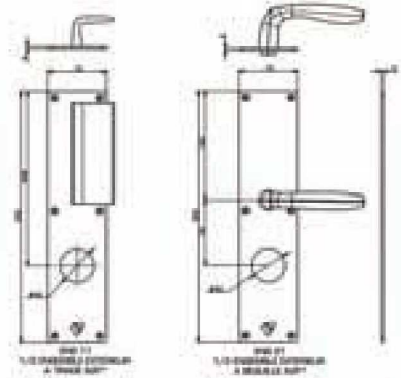
Réf	Réf four.	Libellé	Finition	CDT	STOCK
33774DC6	GJ	Gâche en "J" standard droite	Blanc	1	•
33774GC6	GJ	Gâche en "J" standard gauche	Blanc	1	•
33774DC11	GJ	Gâche en "J" standard droite	Marron	1	•
33774GC11	GJ	Gâche en "J" standard gauche	Marron	1	•
33775DC6	GA	Gâche en "U" en 2 parties droite	Blanc	1	•
33775GC6	GA	Gâche en "U" 2 parties gauche	Blanc	1	•
33775DC11	GA	Gâche en "U" 2 parties droite	Marron	1	•
33775GC11	GA	Gâche en "U" 2 parties gauche	Marron	1	•
33776DC6	GAR	Gâche à recouvrement 2 parties droite	Blanc	1	•
33776GC6	GAR	Gâche à recouvrement 2 parties gauche	Blanc	1	•
33776DC11	GAR	Gâche à recouvrement 2 parties droite	Marron	1	•
33776GC11	GAR	Gâche à recouvrement 2 parties gauche	Marron	1	•
33780DC6	GRP	Gâche à répétition droite	Blanc	1	•
33780GC6	GRP	Gâche à répétition gauche	Blanc	1	•
33780DC11	GRP	Gâche à répétition droite	Marron	1	•
33780GC11	GRP	Gâche à répétition gauche	Marron	1	•
33778C6		Kit points haut et bas standard	Blanc	1	•
33778C11		Kit points haut et bas standard	Marron	1	•
33779		Kit points haut et bas recouvrement	Blanc	1	•
33779C11		Kit points haut et bas recouvrement	Marron	1	•
33777		Maioration verrou de condamnation de tringle	Chromé	1	

DEMI-ENSEMBLES EXTÉRIEURS POUR EXCLUSIVE A2P*



ENS 11

ENS 21



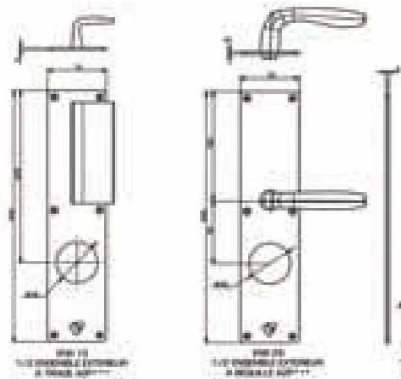
Réf	Réf Four.	Libellé	Finition	CDT	STOCK
33788C2	ENS11	A tirage	Argent	1	•
33788C3	ENS11	A tirage	Champagne	1	•
33790C2	ENS21	A béquille (pour porte de 35 à 65 mm)	Argent	1	•
33790C3	ENS21	A béquille (pour porte de 35 à 65 mm)	Champagne	1	•

DEMI-ENSEMBLES EXTÉRIEURS POUR EXCLUSIVE A2P***



ENS 13

ENS 23



Réf	Réf Four.	Libellé	Finition	CDT	STOCK
33787C2	ENS13	A tirage	Argent	1	•
33787C3	ENS13	A tirage	Champagne	1	•
33789C2	ENS23	A béquille (pour porte de 35 à 65 mm)	Argent	1	•
33789C3	ENS23	A béquille (pour porte de 35 à 65 mm)	Champagne	1	•

CYLINDRE A2P POUR SERRURE CARÉNÉE EXCLUSIF



- A2P en Radial NT+
- De 13 à 32 coupilles
- Entraxe anti-casse
- Bouclier de protection carbure tungstène
- Inserts anti-perçage
- Également disponible en VXPRO A2P* 35x60

Réf	Libellé	Nombre de clés	Fonction	Dimensions	Finition	CDT	STOCK	€ HT
33782	Radial NT+ A2P*	4	Varié	32,5x62,5	Nickelé	•		
33782X2	Radial NT+ A2P*	8	S'entrouvant par 2	32,5x62,5	Nickelé	•		
33782X3	Radial NT+ A2P*	12	S'entrouvant par 3	32,5x62,5	Nickelé	•		
33783	Radial NT+ A2P***	4	Varié	32,5x57,5	Nickelé	•		
33783X2	Radial NT+ A2P***	8	S'entrouvant par 2	32,5x57,5	Nickelé	•		
33783X3	Radial NT+ A2P***	12	S'entrouvant par 3	32,5x57,5	Nickelé	•		
331059	Vxpro A2P*	4	Varié	30x60	Nickelé	•		

BLOC CYLINDRE 88 POUR SECURIBLOC ET 8000



- 2 modèles existent*:
- avant 1997: longueur cylindre standard, protecteur en façade 5mm
- après 1997: cylindre raccourci de 5mm et protecteur plus épais en façade
- * La date de fabrication étant sous le capot de la serrure

Réf	Réf four.	Épaisseur porte	Libellé	CDT	STOCK
33280	88NT45AM	38 à 42mm	Ancien modèle - Varié	1	•
33280R1	88NT40NM	38 à 42mm	Nouveau modèle - Varié	1	•
33280R1X2	88NT40NM	38 à 42mm	Nouveau modèle - S'entrouvrant par 2	1	•
33280R1X3	88NT40NM	38 à 42mm	Nouveau modèle - S'entrouvrant par 3	1	•
33280R1X4	88NT40NM	38 à 42mm	Nouveau modèle - S'entrouvrant par 4	1	•
33281	88NT50AM	43 à 47mm	Ancien modèle - Varié	1	•
33281R1	88NT45NM	43 à 47mm	Nouveau modèle - Varié	1	•
33282	88NT55AM	48 à 52mm	Ancien modèle - Varié	1	•
33282R1	88NT50NM	48 à 52mm	Nouveau modèle - Varié	1	•
33283R1	88NT60NM	58 à 62mm	Nouveau modèle - Varié	1	•

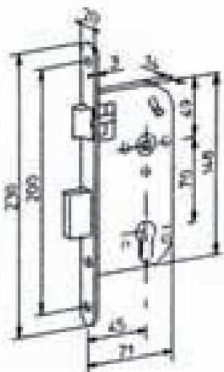
COFFRE À LARDER PROFIL BLOCTOUT / SUPERSURETE



Bouts ronds



Bouts carrés



- Pêne dormant 1/2 tour, avec gâche
- Axe à 45 mm
- Fouillot carré de 7 mm
- Têtière en T acier
- Réversible sans outil
- Profil Bloctout

Réf	Réf Four.	Main	Libellé	CDT	STOCK
76018D	745 821	Réversible	Bouts ronds	2	•
76018DR1	745 823	Réversible	Bouts carrés	2	•

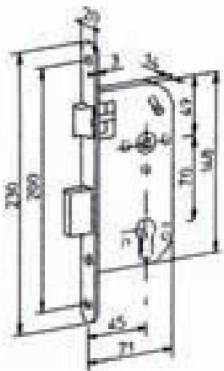
COFFRE À LARDER PROFIL EUROPÉEN



Bouts ronds



Bouts carrés



- Pêne dormant 1/2 tour, avec gâche
- Axe à 45 mm
- Fouillot carré de 7 mm
- Têtière en T acier
- Réversible sans outil

Réf	Réf Four.	Main	Libellé	CDT	STOCK
76022D	745121	Réversible	Bouts ronds	2	•
76022DR1	745123	Réversible	Bouts carrés	2	•

COFFRE POUR PORTE DE CHAUFFERIE

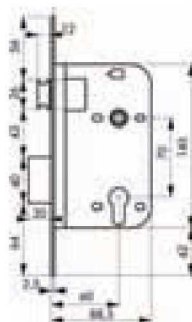


- Coffre acier zingué
- Têtière bouts ronds acier zingué
- carré de 9, entr'axe 72mm
- Pêne acier
- Réversible

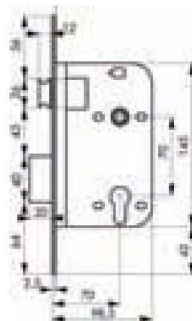


Réf	Réf Four.	Libellé	CDT	STOCK
72395	0017397	Coffre pour chaufferie	1	•
72396	0971019	Poignée pour coffre chaufferie	1	•

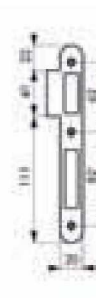
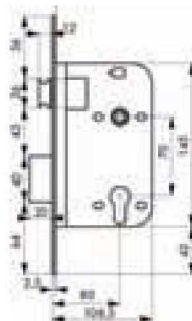
COFFRE À LARDER "GRAND AXE"



Axe 60



Axe 70



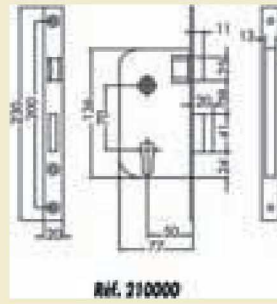
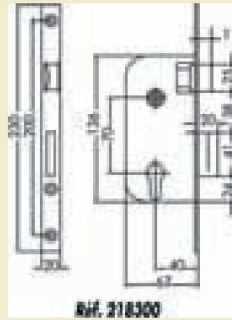
Axe 80

Pour profilé européen : axe 60, 70 ou 80 mm

- Bouts ronds
- Livré avec gâche/sans cylindre
- Carré de 7
- Têtière laiton poli verni
- Réversible

Réf	Réf Four.	Libellé	CDT	STOCK
72397	0193060	Axe 60	1	•
72398	0072969	Axe 70	1	•
72399	08022962	Axe 80	1	•

► COFFRE MULTIBAT PÊNE DORMANT 1/2 TOUR CYLINDRE EUROPÉEN



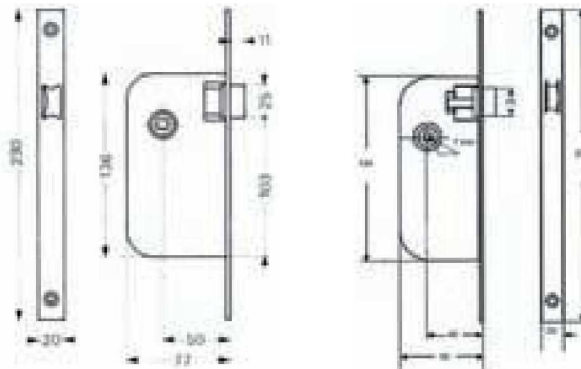
- Entraxe 70mm, carré 7mm
- Les normes NF et CE ne s'appliquent pas pour les coffres axe 40mm et KESO
- Les "23066" et "23081" sont vendues sans gâche
- Compatible avec rosettes "DIN" (sauf axe 40 et KESO)



STOCK

Réf	Réf Four.	Axe	Bouts	Main	Têtière	CDT	STOCK
23066DR	210000-64-1L	50mm	Ronds	Droite	Noire	1(x25)	•
23066GR	210000-64-2L	50mm	Ronds	Gauche	Noire	1(x25)	•
23066DC	210000-01-1L	50mm	Carrés	Droite	Noire	1(x25)	•
23066GC	210000-01-2L	50mm	Carrés	Gauche	Noire	1(x25)	•
23320DR	210000-04-1B	50mm	Ronds	Droite	Laitonnée	1	•
23320GR	210000-04-2B	50mm	Ronds	Gauche	Laitonnée	1	•
23320DC	210000-03-1B	50mm	Carrés	Droite	Laitonnée	1	•
23320GC	210000-03-2B	50mm	Carrés	Gauche	Laitonnée	1	•
23321DR	210000-06-1B	50mm	Ronds	Droite	Nickelée	1	•
23321GR	210000-06-2B	50mm	Ronds	Gauche	Nickelée	1	•
23321DC	210000-05-1B	50mm	Carrés	Droite	Nickelée	1	•
23321GC	210000-05-2B	50mm	Carrés	Gauche	Nickelée	1	•
23059DR	210000-22-1B	50mm - Profil Suisse	Ronds	Droite	Noire	1	•
23059GR	210000-22-2B	50mm - Profil Suisse	Ronds	Gauche	Noire	1	•
23059DC	210000-21-1B	50mm - Profil Suisse	Carrés	Droite	Noire	1	•
23059GC	210000-21-2B	50mm - Profil Suisse	Carrés	Gauche	Noire	1	•
23081DR	218300-02-1L	40mm	Ronds	Droite	Noire	1(x25)	•
23081GR	218300-02-2L	40mm	Ronds	Gauche	Noire	1(x25)	•
23081DC	218300-01-1L	40mm	Carrés	Droite	Noire	1(x25)	•
23081GC	218300-01-2L	40mm	Carrés	Gauche	Noire	1(x25)	•

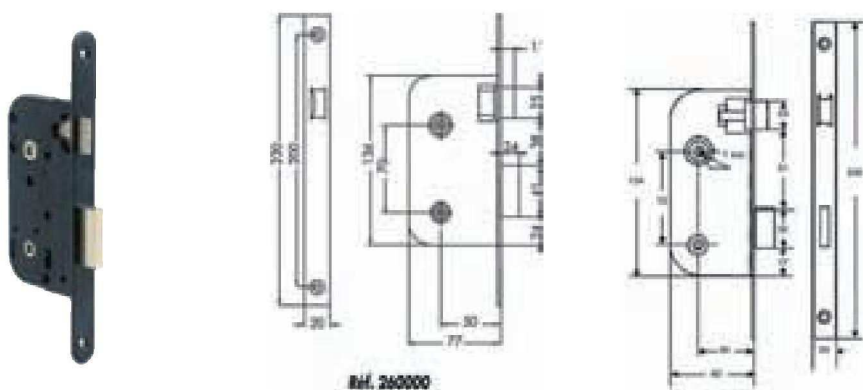
MULTIBAT BEC DE CANE



- Coffre acier
- Entraxe 70mm, carré 7mm
- Compatible avec rosettes "DIN" (sauf axe 40)

Réf	Réf Four.	Axe	Bouts	Main	Gâche	Têtière	CDT	STOCK
23111DR	250000-02-1L	50mm	Ronds	Droite	Non	Noire	1(x25)	•
23111GR	250000-02-2L	50mm	Ronds	Gauche	Non	Noire	1(x25)	•
23075DC	250000-01-1B	50mm	Carrés	Droite	Oui	Noire	1	•
23075GC	250000-01-2B	50mm	Carrés	Gauche	Oui	Noire	1	•
23106DR	250000-04-1B	50mm	Ronds	Droite	Oui	Laitonnée	1	•
23106GR	250000-04-2B	50mm	Ronds	Gauche	Oui	Laitonnée	1	•
23106DC	250000-03-1B	50mm	Carrés	Droite	Oui	Laitonnée	1	•
23106GC	250000-03-2B	50mm	Carrés	Gauche	Oui	Laitonnée	1	•
23103DR	250000-06-1B	50mm	Ronds	Droite	Oui	Nickelée	1	•
23103GR	250000-06-2B	50mm	Ronds	Gauche	Oui	Nickelée	1	•
23103DC	250000-05-1B	50mm	Carrés	Droite	Oui	Nickelée	1	•
23103GC	250000-05-2B	50mm	Carrés	Gauche	Oui	Nickelée	1	•
23072DR	000250-02-1B	40mm	Ronds	Droite réversible	Oui	Noire	1	•
23072DC	000250-01-1B	40mm	Carrés	Droite réversible	Oui	Noire	1	•
23072DR1	000150-02-1P	40mm	Carrés	Droite	Non	Noire	1(x25)	•
23079DR	000250-08-1B	40mm	Ronds	Droite réversible	Oui	Laitonnée	1	•
23079DC	000250-07-1B	40mm	Carrés	Droite réversible	Oui	Laitonnée	1	•

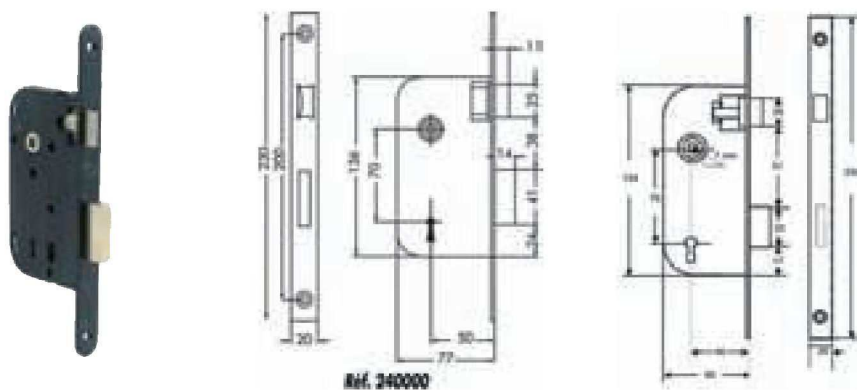
MULTIBAT CONDAMNATION



- Coffre acier
- Entraxe 70mm, carré 7mm
- Compatible avec rosettes "DIN" (sauf axe 40)

Réf	Réf Four.	Axe	Bouts	Main	Gâche	Têtière	CDT	STOCK
23112DR	260000-02-1L	50mm	Ronds	Droite	Non	Noire	1(x25)	•
23112GR	260000-02-2L	50mm	Ronds	Gauche	Non	Noire	1(x25)	•
23076DC	260000-01-1B	50mm	Carrés	Droite	Oui	Noire	1	•
23076GC	260000-01-2B	50mm	Carrés	Gauche	Oui	Noire	1	•
23107DR	260000-04-1B	50mm	Ronds	Droite	Oui	Laitonnée	1	•
23107GR	260000-04-2B	50mm	Ronds	Gauche	Oui	Laitonnée	1	•
23107DC	260000-03-1B	50mm	Carrés	Droite	Oui	Laitonnée	1	•
23107GC	260000-03-2B	50mm	Carrés	Gauche	Oui	Laitonnée	1	•
23104DR	260000-06-1B	50mm	Ronds	Droite	Oui	Nickelée	1	•
23104GR	260000-06-2B	50mm	Ronds	Gauche	Oui	Nickelée	1	•
23104DC	260000-05-1B	50mm	Carrés	Droite	Oui	Nickelée	1	•
23104GC	260000-05-2B	50mm	Carrés	Gauche	Oui	Nickelée	1	•
23073DR	000260-02-1B	40mm	Ronds	Droite réversible	Oui	Noire	1	•
23073DC	000260-01-1B	40mm	Carrés	Droite réversible	Oui	Noire	1	•
23073DR1	000160-02-1P	40mm	Carrés	Droite	Oui	Noire	1(x25)	•
23080DR	000260-08-1B	40mm	Ronds	Droite réversible	Oui	Laitonnée	1	•
23080DC	000260-07-1B	40mm	Carrés	Droite réversible	Oui	Laitonnée	1	•

MULTIBAT PÈNE DORMANT 1/2 TOUR À CHIFFRE



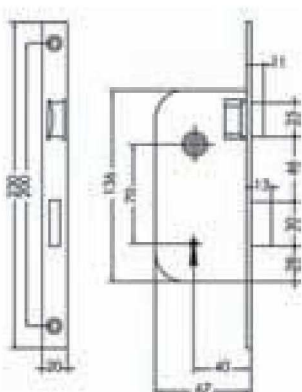
- Coffre acier
- Entraxe 70mm, carré 7mm
- Compatible avec rosettes "DIN" (sauf axe 40)
- 1 clé à chiffre fournie

Réf	Réf Four.	Axe	Bouts	Main	Gâche	Têtière	CDT	STOCK
23113DR	240000-10-1L	50mm	Ronds	Droite	Non	Noire	1(x25)	•
23113GR	240000-10-2L	50mm	Ronds	Gauche	Non	Noire	1	•
23077DC	240000-01-1B	50mm	Carrés	Droite	Oui	Noire	1	•
23077GC	240000-01-2B	50mm	Carrés	Gauche	Oui	Noire	1	•
23105DR	240000-04-1B	50mm	Ronds	Droite	Oui	Laitonnée	1	•
23105GR	240000-04-2B	50mm	Ronds	Gauche	Oui	Laitonnée	1	•
23105DC	240000-03-1B	50mm	Carrés	Droite	Oui	Laitonnée	1	•
23105GC	240000-03-2B	50mm	Carrés	Gauche	Oui	Laitonnée	1	•
23102DR	240000-06-1B	50mm	Ronds	Droite	Oui	Nickelée	1	•
23102GR	240000-06-2B	50mm	Ronds	Gauche	Oui	Nickelée	1	•
23102DC	240000-05-1B	50mm	Carrés	Droite	Oui	Nickelée	1	•
23102GC	240000-05-2B	50mm	Carrés	Gauche	Oui	Nickelée	1	•
23074DR	000240-02-1B	40mm	Ronds	Droite réversible	Oui	Noire	1	•
23074DC	000240-01-1B	40mm	Carrés	Droite réversible	Oui	Noire	1	•
23074DR1	000140-02-1P	40mm	Carrés	Droite	Non	Noire	1(x25)	•
23078DR	000240-10-1B	40mm	Ronds	Droite réversible	Oui	Laitonné	1	•
23078DC	000240-09-1B	40mm	Carrés	Droite réversible	Oui	Laitonné	1	•

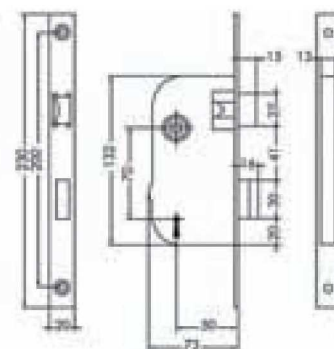
MULTIBAT 4 GORGES



REF. 290300



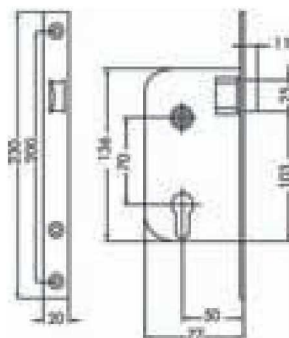
REF. 000210



- Coffre acier
- Carré 7mm
- Entraxe 70mm
- 2 clés fournies

Réf	Réf Four.	Axe	Bouts	Main	Têtière	CDT	STOCK
23068DR	290500-02-1B	40mm	Ronds	Droite	Noire	1	•
23068GR	290500-02-2B	40mm	Ronds	Gauche	Noire	1	•
23068DC	290500-01-1B	40mm	Carrés	Droite	Noire	1	•
23068GC	290500-01-2B	40mm	Carrés	Gauche	Noire	1	•
23067DR	000210-02-1B	50mm	Ronds	Droite	Noire	1	•
23067GR	000210-02-2B	50mm	Ronds	Gauche	Noire	1	•
23067DC	000210-01-1B	50mm	Carrés	Droite	Noire	1	•
23067GC	000210-01-2B	50mm	Carrés	Gauche	Noire	1	•
23069	000280-01-0B	50mm - A mentonnet	Carrés	Réversible	Noire	1	•

COFFRE MULTIBAT 1/2 TOUR HÔTEL



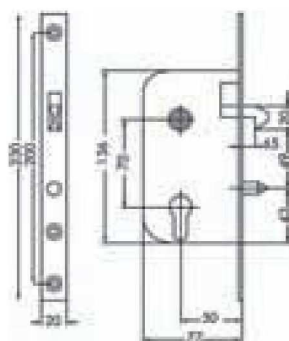
REF. 220000



- Coffre acier
- Carré 7mm, entraxe 70mm
- 1/2 tour seul à la clé
- Pour ensemble porte palière et profilé européen à bouton, sortie toujours libre et entrée par clé

Réf	Réf Four.	Axe	Bouts	Main	Têtière	CDT	STOCK
23058DR	220000-02-1B	50mm	Ronds	Droite	Noire	1	•
23058GR	220000-02-2B	50mm	Ronds	Gauche	Noire	1	•
23058DC	220000-01-1B	50mm	Carrés	Droite	Noire	1	•
23058GC	220000-01-2B	50mm	Carrés	Gauche	Noire	1	•

COFFRE MULTIBAT À MENTONNET



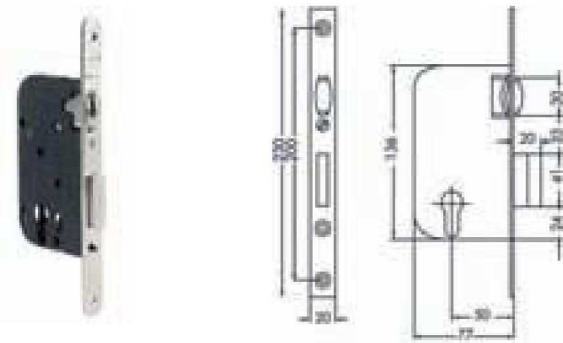
REF. 280000



- Coffre acier
- Carré 7mm
- Entraxe 70mm

Réf	Réf Four.	Axe	Bouts	Main	Têtière	CDT	STOCK
23063	280000-01-0B	50mm	carrés	Réversible	Noire	1	•
23063BR	280000-02-0B	50mm	ronds	Réversible	Noire	1	•

COFFRE MULTIBAT À ROULEAU



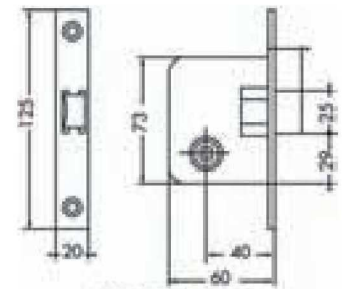
Réf. 290000

- Coffre acier
- Rouleau réglable



Réf	Réf Four.	Axe	Bouts	Main	Têtière	CDT	STOCK
23065	290000-01-0B	50mm	carrés	Réversible	Noire	1	•
23065BR	290000-02-0B	50mm	ronds	Réversible	Noire	1	•

SERRURE À LARDER "PETIT COFFRE"



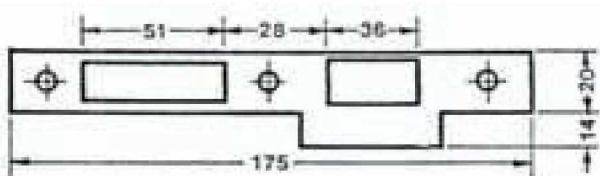
Réf. 255000

- Coffre acier
- Carré 7mm sur le bec de cane

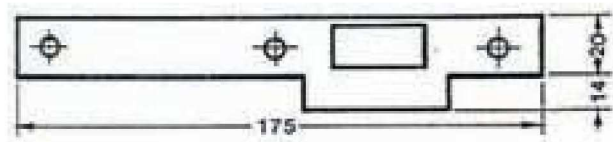


Réf	Réf Four.	Libellé	Bouts	Main	Têtière	CDT	STOCK
23064	235000-01-0X	Pêne dormant seul - Axe 50mm	Carrés	Réversible	Noire	1	•
23083DR	255000-02-1C	Bec de cane - Axe 40mm	Ronds	Droite	Noire	1	•
23083GR	255000-02-2C	Bec de cane - Axe 40mm	Ronds	Gauche	Noire	1	•
23083DC	255000-01-1C	Bec de cane - Axe 40mm	Carrés	Droite	Noire	1	•
23083GC	255000-01-2C	Bec de cane - Axe 40mm	Carrés	Gauche	Noire	1	•

GÂCHE POUR COFFRE MULTIBAT



Double empennage



simple empennage



Réf	Réf Four.	Libellé	Bouts	Finition	CDT	STOCK
23512	A16000-02-0A	Double empennage	Carrés	Brut	1	•
23513	A16000-01-0A	Double empennage	Ronds	Brut	1	•
23514	A16000-04-0A	Simple empennage	Carrés	Brut	1	•
23515	A16000-03-0A	Simple empennage	Ronds	Brut	1	•

SERRURE À LARDER ÉCONOMIQUE AXE 40



- Coffre acier
- Axe 40 mm
- Carré 7 mm
- Entraxe 70 mm
- Livrée sans gâche



Réf	Réf Four.	Modèle	Libellé	Têteière	CDT	STOCK
78000	6FAE250417POB	725	Pêne dormant 1/2 tour pour cylindre européen	Noir	1	•
78001	6FAE29541790B	719	Bec de cane	Blanc	1	•
78002	6FAE29441791B	719	Pêne dormant 1/2 tour pour clé à chiffre	Blanc	1	•
78003	6FAE29641790B	719	Bec de cane à condamnation	Blanc	1	•

SERRURE À LARDER AXE 50



- Coffre acier
- Axe 50 mm
- Carré 7 mm
- Entraxe 70 mm
- Livrée sans gâche



Réf	Réf Four.	Modèle	Libellé	Têteière	CDT	STOCK
78011	6FAE250517POB	725	Pêne dormant 1/2 tour pour cylindre européen	Noir	1	•
78012	6FAE253517PSB	725	Pêne dormant 1/2 tour pour cylindre européen "Hôtel"	Noir	1	•

GÂCHE À TALON



- Pour coffre économique et NF



Réf	Réf Four.	Libellé	Pour coffre	Finition	CDT	STOCK
78020	6HTE025110PLA	Clé I	725	Noir	1	•
78021	6HTE025310PLA	Bec de cane	725	Noir	1	•
78022	6HTE01901000C	Condamnation	719	Brut	1	•
78023	6HTE0191000TC	Bec de cane	719	Brut	1	•

TARGETTE EDF BEC DE CANE



- Coffre acier
- Axe 40 mm
- Carré 6x9 mm
- Réversible
- Bouts ronds

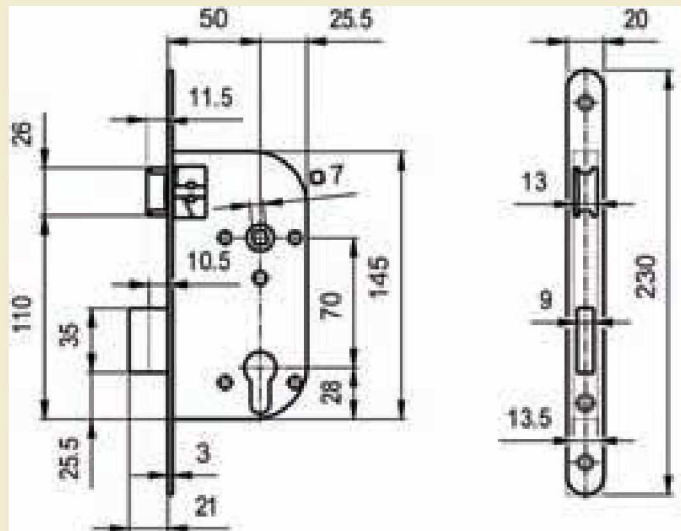


Réf	Modèle	Libellé	Têteière	CDT	STOCK
78015	719	Bec de cane	Blanc	1	•

► COFFRE POUR PROFILÉ EUROPÉEN NF AXE 40 ET AXE 50



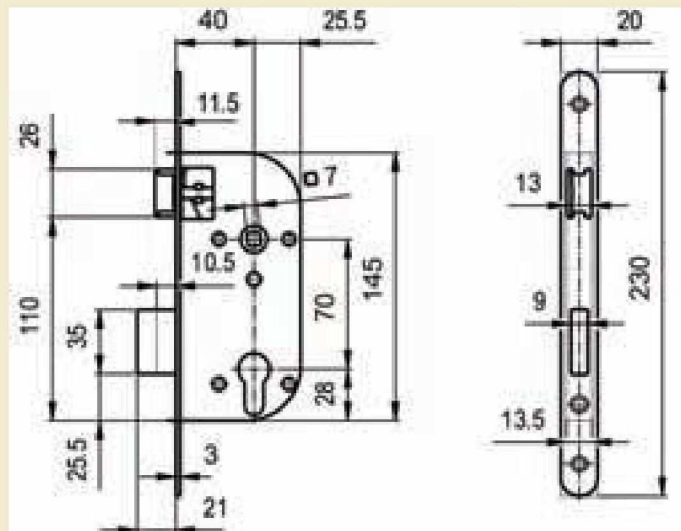
780001



780001 sch



780005



780005 sch

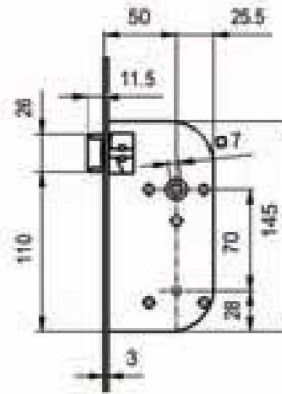
- Certifiée NF
- Têtière 20x230 bouts ronds noir ou inox
- Axe 50 mm
- Carré 7 mm
- Entraxe 70 mm
- Livrée sans gâche
- Percement normalisé pour fixation rosaces traversantes

Réf	Réf Four.	Axe	Libellé	Têtière	DOT	STOCK
780005	A735275990	40 mm	Coffre pour cylindre européen	Noir	1/25	•
780001	A735279990	50 mm	Coffre pour cylindre européen	Noir	1/25	•
780002	G838X297K4	50 mm	Coffre pour cylindre européen	Inox	1/25	•
780003	G838X2D7K4	50 mm	Coffre pour cylindre européen	Aspect inox	1/25	•
780021			Gâche pour coffre européen / condamnation / 1/2 tour	Noir	1/25	•
780022			Gâche pour coffre européen / condamnation / 1/2 tour	Inox	1/25	•

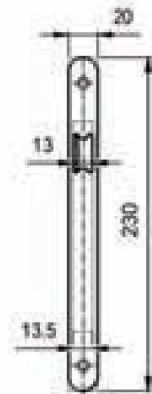
SERRURE À LARDER NF AXE 50



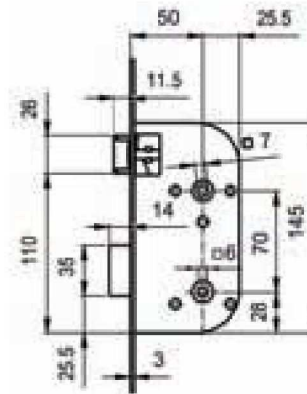
780010



780010 / 780016 sch



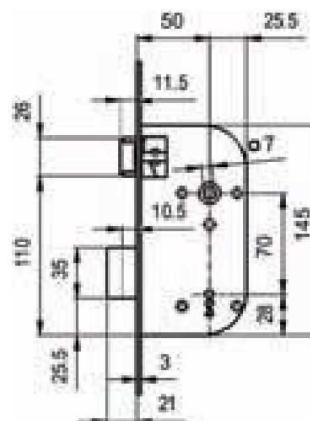
780012



780012 / 780018 sch



780011



780011 / 780017 sch

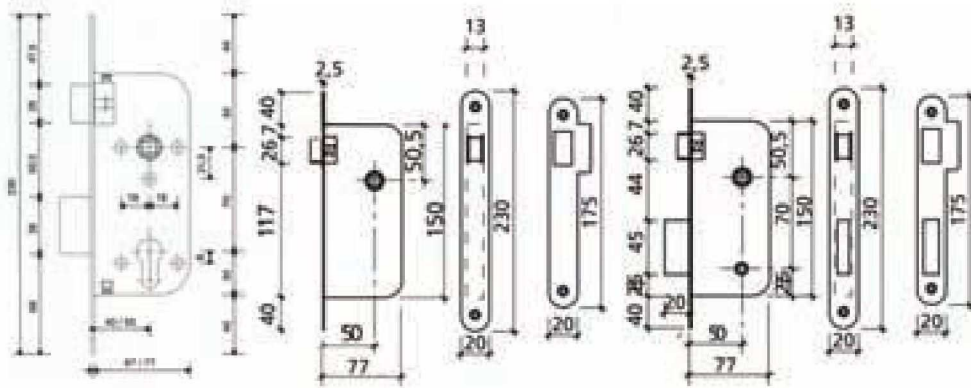


- Certifiée NF
- Têtiere 20x230 bouts ronds noire, blanche ou inox
- Axe 50 mm
- Carré 7 mm
- Entraxe 70 mm
- Livrée sans gâche
- Percement normalisé pour fixation rosaces traversantes



Réf	Réf Four.	Libellé	Têtiere	CDT	STOCK
780010	A738080000	Bec de cane	Noir	1/25	•
780010C6	A738080000	Bec de cane	Blanc	1/25	•
780011	A734980990	Pêne dormant 1/2t pour clé à chiffre (2 clés)	Noir	1/25	•
780011C6	G840X257K4	Pêne dormant 1/2t pour clé à chiffre (2 clés)	Blanc	1/25	•
780012	G841X277K4	Bec de cane à condamnation	Noir	1/25	•
780012C6	G841X257K4	Bec de cane à condamnation	Blanc	1/25	•
780016	G848X297K4	Bec de cane	Inox	1/25	•
780017	G840X297K4	Pêne dormant 1/2t pour clé à chiffre (2 clés)	Inox	1/25	•
780018	G841X297K4	Bec de cane à condamnation	Inox	1/25	•
780021		Gâche pour coffre condamnation / 1/2 tour	Noir	1/25	•
780022		Gâche pour coffre condamnation / 1/2 tour	Inox	1/25	•
780024		Gâche bec de cane	Noir	1/25	•
780025		Gâche bec de cane	Inox	1/25	•

COFFRE À LARDER TESA AXE À 50 MM



- Serrure de sûreté à mortaiser réversible
- Têtière bouts ronds
- Axe à 50 mm
- Entraxe 70 mm
- Fouillot carré de 7 mm
- Gâche vendue séparément

Pour cylindre européen

Bec de cane

Bec de cane à condamnation

Réf	Réf Four.	Libellé	Finition tèteière	CDT	STOCK
62047	T41305RNE	Pour cylindre profil européen	Noire	1	•
62047R2	T41305RHL	Pour cylindre profil européen	Laitonnée	1	•
62047R1	T41305RAI	Pour cylindre profil européen	Inox	1	•
62048	T41355RNE	Bec de cane	Noire	1	•
62048R2	T41355RHL	Bec de cane	Laitonnée	1	•
62048R1	T41355RAI	Bec de cane	Inox	1	•
62049	T41345RNE	Bec de cane à condamnation	Noire	1	•
62049R2	T41345RHL	Bec de cane à condamnation	Laitonnée	1	•
62049R1	T41345RAI	Bec de cane à condamnation	Inox	1	•

GÂCHE POUR COFFRE TESA



Bec de cane

Bec de cane schema

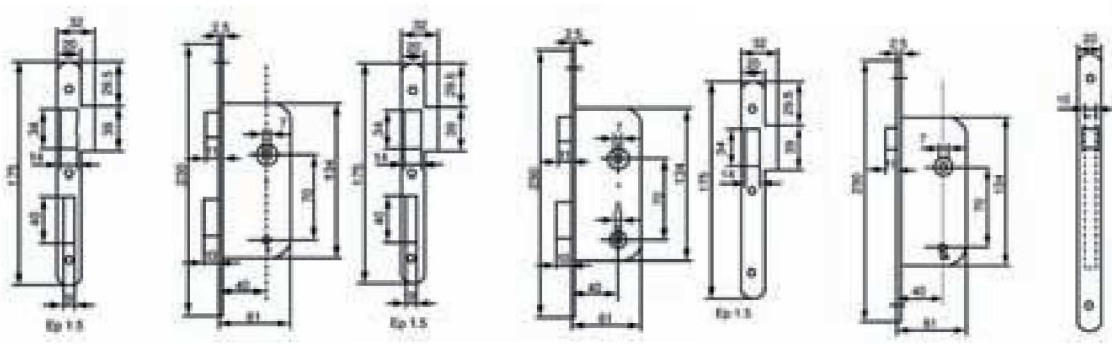
Bdc condamnation / profil européen

Bdc condamnation / profil européen schema

- Bouts ronds

Réf	Réf Four.	Libellé	Finition	CDT	STOCK
62050	CER130RNE	Pour bec de cane	Noir	1	•
62050R2	CER130RHL	Pour bec de cane	Laitonnée	1	•
62050R1	CER130RAI	Pour bec de cane	Inox	1	•
62051	CER135RNE	Pour bdc condamnation / profil européen	Noir	1	•
62051R2	CER135RHL	Pour bdc condamnation / profil européen	Laitonnée	1	•
62051R1	CER135RAI	Pour bdc condamnation / profil européen	Inox	1	•

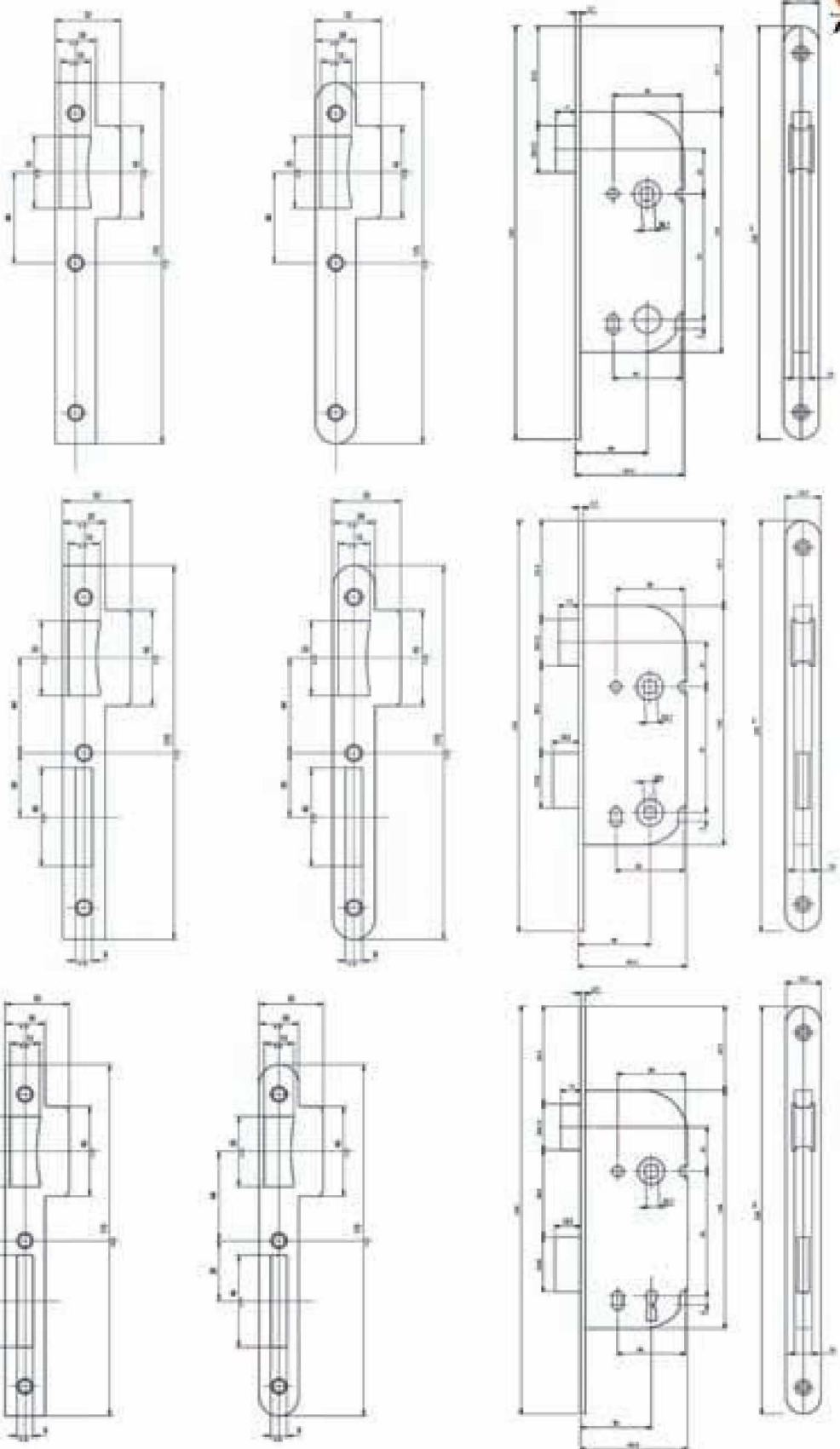
COFFRE SÉRIE D10



- Série économique
- Réversible sans démontage
- Carré 7mm
- Entraxe 70mm
- Sans gâche
- Axe 40mm
- Bouts ronds

Réf	Réf Four.	Libellé	Main	Tèteière	CDT	STOCK
33403D	D12R	Bec de cane	Droite	Vernis bronze	1	•
33403G	D12R	Bec de cane	Gauche	Vernis bronze	1	•
33404D	D13R	Bec de cane à condamnation	Droite	Vernis bronze	1	•
33404G	D13R	Bec de cane à condamnation	Gauche	Vernis bronze	1	•
33405D	D15R	Pêne dormant 1/2 tour - 1 clé	Droite	Vernis bronze	1	•
33405G	D15R	Pêne dormant 1/2 tour - 1 clé	Gauche	Vernis bronze	1	•

COFFRE SÉRIE D20



- Réversible sans démontage
- Entraxe 70mm
- Axe 40mm

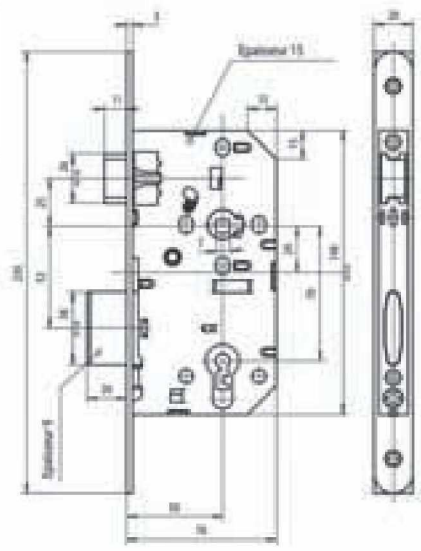
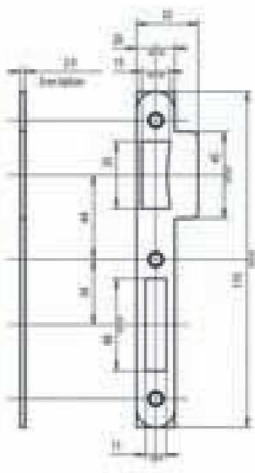
- Carré 7mm
- Sans gâche
- Bouts ronds



CDT STOCK

Réf	Réf Four.	Libellé	Main	Têtière	CDT	STOCK
33406D	DSG225R	Bec de cane	Droite	Vernis blanc	1	•
33406G	DSG225R	Bec de cane	Gauche	Vernis blanc	1	•
33407D	DSG235R	Bec de cane à condamnation	Droite	Vernis blanc	1	•
33407G	DSG235R	Bec de cane à condamnation	Gauche	Vernis blanc	1	•
33408D	DSG255R	Pêne dormant 1/2 tour - 1 clé à chiffre	Droite	Vernis blanc	1	•
33408G	DSG255R	Pêne dormant 1/2 tour - 1 clé à chiffre	Gauche	Vernis blanc	1	•
33411D	DSG226R	Pêne dormant 1/2 tour - 3 qorques - 2 clés	Droite	Vernis blanc	1	•
33411G	DSG226R	Pêne dormant 1/2 tour - 3 qorques - 2 clés	Gauche	Vernis blanc	1	•
33410D	DSG226K	Pêne dormant 1/2 tour - 3 qorques - 2 clés - bouts carrés	Droite	Vernis blanc	1	•
33410G	DSG226K	Pêne dormant 1/2 tour - 3 qorques - 2 clés - bouts carrés	Gauche	Vernis blanc	1	•

PÊNE DORMANT 1/2 TOUR D451

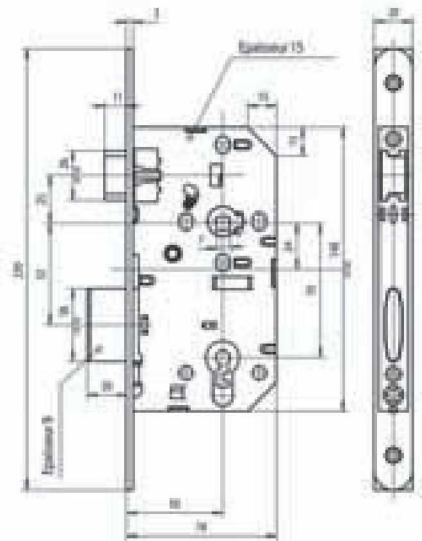
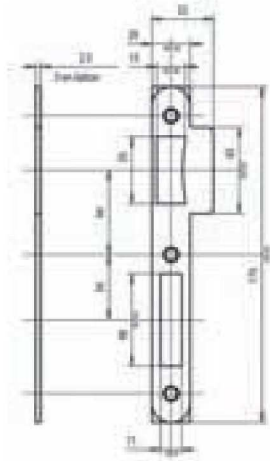


- Certifié NF
- Axe 50mm
- Coffre acier plié noir
- Carré 7mm
- 1 clé
- Entraxe 70mm



Réf	Réf Four.	Bouts	Gâche	Main	Têtière	CDT	STOCK
33415DR1	DSG451VR50	Ronds	Sans	Droite	Noire	1	•

COFFRE PÊNE DORMANT SEUL D454

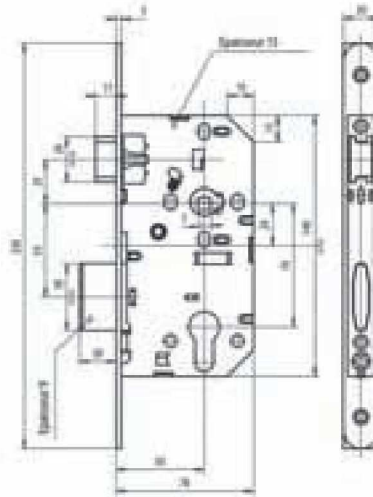
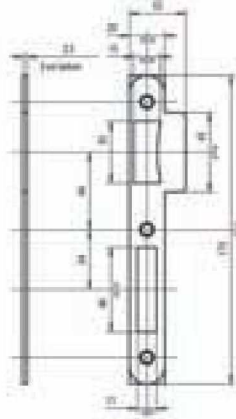


- Pour profilé européen
- Certifié NF
- Axe 50mm
- Coffre acier plié noir
- Entraxe 70mm



Réf	Réf Four.	Bouts	Gâche	Main	Têtière	CDT	STOCK
33425R4	DSG454VR50	Ronds	Sans	Réversible	Noire	25x1	•
33425R3	D454V	Ronds	Avec	Réversible	Noire	1	•
33425R2	DSG454V	Carrés	Sans	Réversible	Noire	25x1	•
33425R1	D454V	Carrés	Avec	Réversible	Noire	1	•

COFFRE PÊNE DORMANT 1/2 TOUR D45SPN1



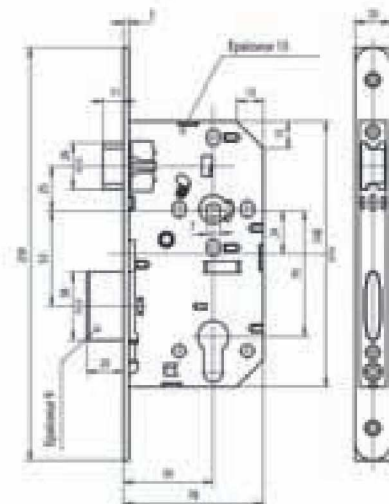
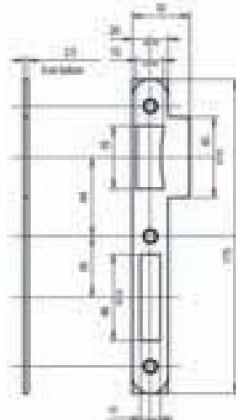
A2P* sans pose de protecteur

- Certifié NF
- Axe 50mm
- Coffre acier plié noir
- Carré 7mm
- Entraxe 70mm



Réf	Réf Four.	Bouts	Gâche	Main	Têtière	CDT	STOCK
33870	D45SPN1	Ronds	Sans	Réversible	Noire	1	•

COFFRE PÊNE DORMANT 1/2 TOUR D45 ET D455



- Certifié NF
- Axe 50mm
- Coffre acier plié noir
- Carré 7mm
- Entraxe 70mm
- Fixation pour rosette traversante "DIN"
- D455 avec ressort à fouillot renforcé



Réf	Réf Four.	Axe	Bouts	Gâche	Main	Têtière	CDT	STOCK
33420DR1	DSG455VR50	50mm	Ronds	Sans	Droite	Noire	25x1	•
33417DR	DSG455X	50mm	Ronds	Sans	Droite	Inox	25x1	•
33417DC	D455X	50mm	Carrés	Avec	Droite	Inox	1	•
33600DC	D45	50mm	Carrés	Sans	Droite	Noire	25x1	•
33600GC	D45	50mm	Carrés	Sans	Gauche	Noire	25x1	•
33605DR	D45	40mm	Ronds	Sans	Droite	Noire	25x1	•
33605GR	D45	40mm	Ronds	Sans	Gauche	Noire	25x1	•
33605DC	D45	40mm	Carrés	Sans	Droite	Noire	25x1	•
33605GC	D45	40mm	Carrés	Sans	Gauche	Noire	25x1	•

COFFRE PÊNE DORMANT SEUL D454 GL

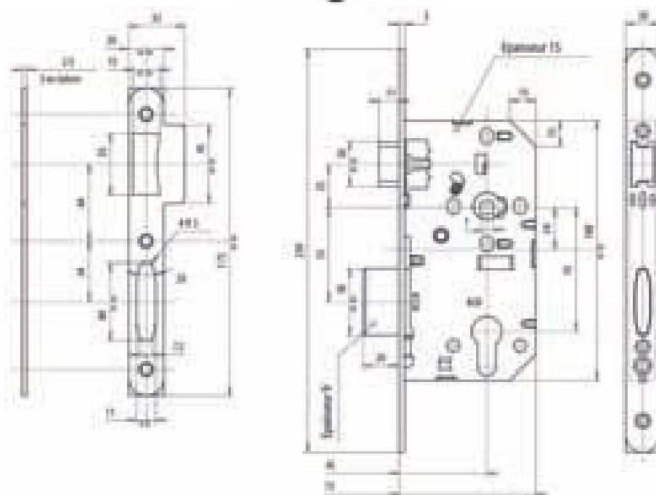


- Serrure provisoire de chantier avec grande tête 320x18 mm
- Pour profilé européen
- Axe 50mm
- Coffre acier plié noir
- Entraxe 70mm
- *Va en lieu et place de toutes les serrures à larder 3 points serie 5000*



Réf	Réf Four.	Bouts	Gâche	Main	Tête	CDT	STOCK
33892	6995	Carrés	Sans	Réversible	Noire	10x1	•

COFFRE PÊNE DORMANT 1/2 TOUR AXE À 45 MM D445 VR



- Bouts ronds
- Axe à 45 mm
- Livrée avec gâche brute / sans cylindre
- Pênes 1/2 tour et dormant nickelés



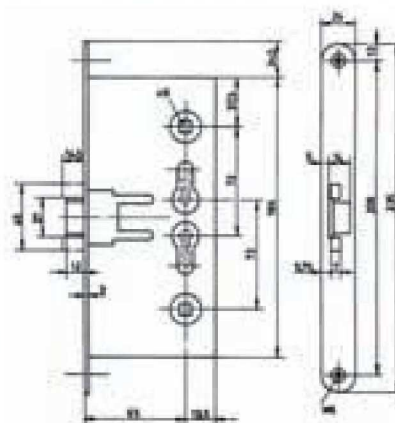
Réf	Bouts	Gâche	Main	Tête	CDT	STOCK
33424	Ronds	Avec	Réversible	Noire	1	•

GÂCHE ET ACCESSOIRE POUR SERRURES À LARDER VACHETTE



Réf	Réf Four.	Libellé	Tête	CDT	STOCK
33601R1	G450VR	Gâche pour D45-D451-D455-D453	Brut	1	•
33601R2	G452VR	Gâche pour D452	Brut	1	•
33602R1	G450X	Gâche pour D45-D451-D455-D453	Inox	1	•
33602R2	G452X	Gâche pour D452	Inox	1	•
33069	415	Additif pour transformation en pêne dormant 1/2 tour, coffre clé I, pour les modèles à équerre, 1 clé	Brut	1	•

COFFRE À LARDER AXE 65MM



- Axe 65mm
- Entraxe 72mm
- Carré 9mm
- Réversible
- *Equipe porte coupe-feu*

Réf	Réf Four.	Finition	CDT	STOCK
87026	01.462.6500.010	Acier zingué	1	•

COFFRE À LARDER À DOUBLE PERÇAGE



- Coffre à double perçage profil européen
- Tête inox
- Entraxe 72mm
- Rappel du 1/2tour à la clé
- Axe 32/65mm
- Carré 9mm

Réf	Réf Four.	Main	Finition	CDT	STOCK
87027D	01.566.6500.426	Droite	Inox V2A, brossé mat	1	•
87027G	01.567.6500.426	Gauche	Inox V2A, brossé mat	1	•

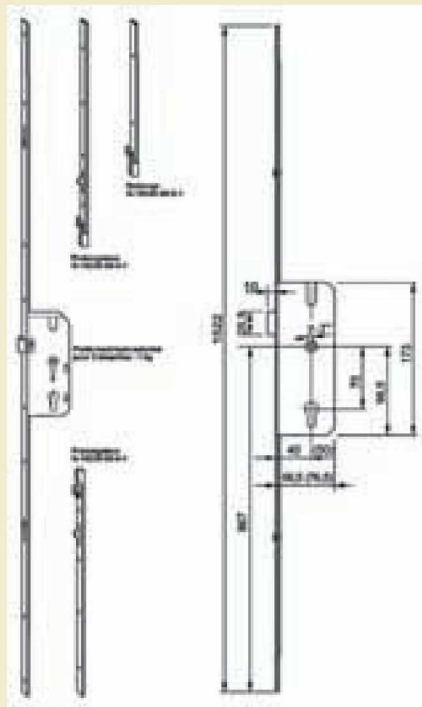
KIT COFFRE 3 POINTS TRIMATIC R2 AJUSTABLE



- Composition du kit :
- 1 crémones serrure TRIMATIC R2 T18, long 1522 mm, D 1045 carré de 7 incliné 15° , épaisseur du boîtier 14 mm
- 2 prolongateurs avec 1 qalet, long 423 mm
- 1 rallonge, long 250 mm

Réf	Réf Four.	Axe	CDT	STOCK
43001	G-46522-00-0-1	40 mm	1	•
43002	G-46523-00-0-1	50 mm	1	•

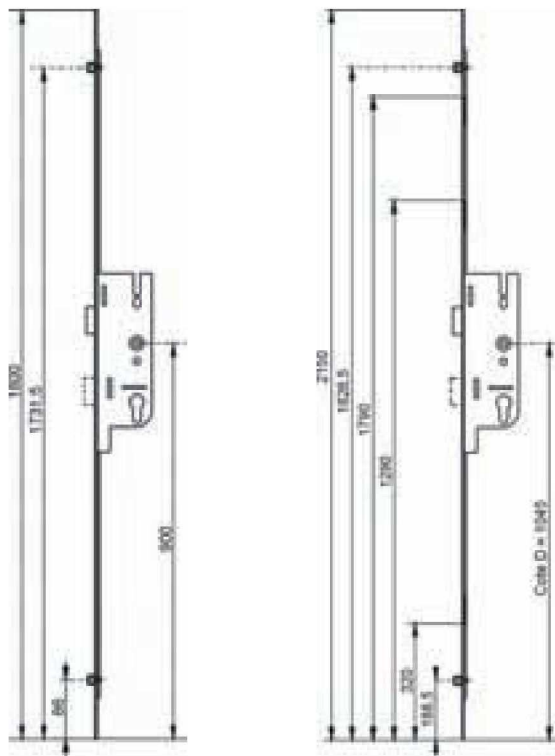
KIT COFFRE 3 POINTS DECENA AJUSTABLE



- Composition du kit :
- 1 crémones serrures DECENA T18, long 1522 mm, D 1045 carré de 7 incliné 7° , épaisseur du boîtier 14 mm
- 2 prolongateurs avec 1 qalet, long 423 mm
- 1 rallonge, long 250 mm

Réf	Réf Four.	Axe	CDT	STOCK
43004	G-46520-00-0-1	40 mm	1	•
43005	G-46521-00-0-1	50 mm	1	•

COFFRE 3 POINTS G.U EUROPA R2



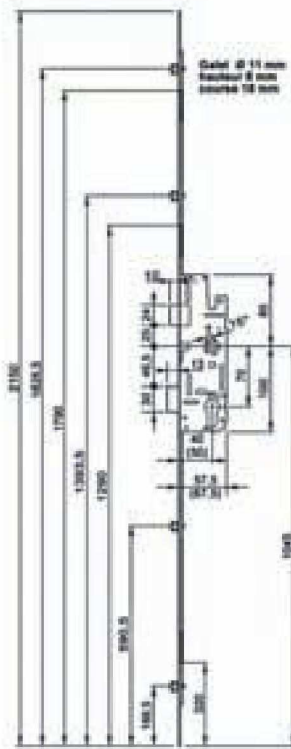
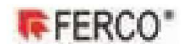
D 900

D 1045

- Crémone-serrure T18, entraxe 70
- Avec pêne dormant demi-tour et 2 qalets (R2)
- Relevage de béquille à 80°
- Cote D = Axe du fouillot au bas de la porte

Réf	Réf Four.	Axe	Longueur	D	CDT	STOCK
43013	6-33166-04-0-1	40 mm	1800 mm	900 mm	1	•
43012	6-33166-05-0-1	50 mm	1800 mm	900 mm	1	•
43014	6-33166-06-0-1	40 mm	2150 mm	1045 mm	1	•
43011	6-33166-07-0-1	50 mm	2150 mm	1045 mm	1	•

COFFRE 3 POINTS G.U EUROPA

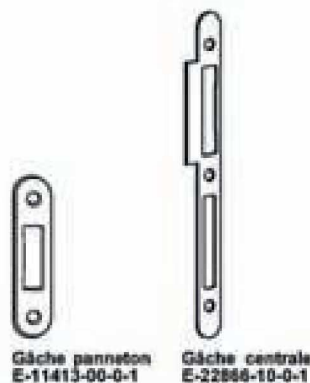
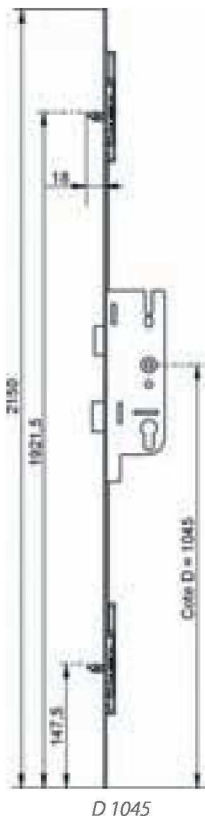
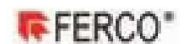


Prolongateur

- Crémone serrure tête à 16 mm, entraxe 70 mm, carré de 7 mm, long 2150 mm, D 1045 mm
- Relevage béquille à 80°
- Les cotes des galets aux extrémités sont identiques aux R2

Réf	Réf Four.	Libellé	Axe	Galets	CDT	STOCK
43108	6-33166-01-0-1	Crémone Europa R2	40 mm	2	1	•
43109	6-33162-01-0-1	Crémone Europa R4	40 mm	4	1	•
43110	6-33166-03-0-1	Crémone Europa R2	50 mm	2	1	•
43111	6-33604-01-0-1	Crémone Europa R4	50 mm	4	1	•
43112	G19125-00-01	Prolongateur pour crémone EUROPA / FERCOMATIC R4		1	1	•

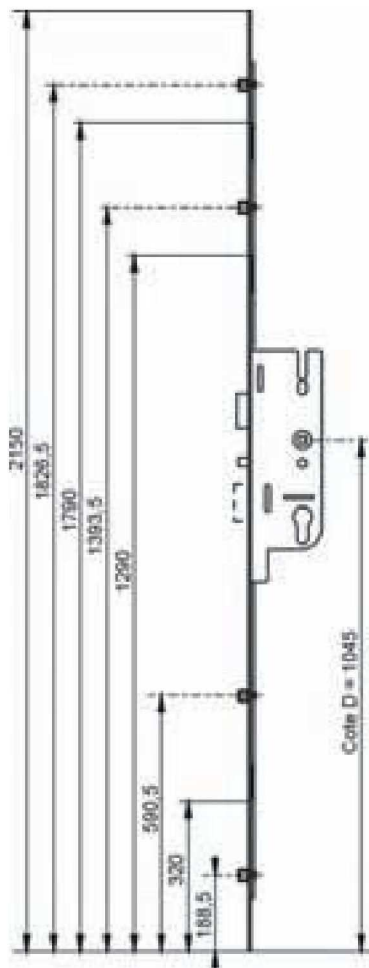
COFFRE 3 POINTS G.U EUROPA S2



- Crémone serrure G.U EUROPA S2 Axe 50 mm, Entraxe 70 mm, D 1045 mm, Long 2150 mm
- Avec pêne dormant demi-tour et 2 pannetons (S2)

Réf	Réf Four.	Libellé	CDT	STOCK
43026	6-33524-05-0-1	Crémone EUROPA S2	1	•
43030	E-22866-10-0-1	Gâche centrale pour EUROPA	1	•
43031	E-11413-00-0-1	Gâche panneton pour EUROPA	1	•

COFFRE 3 POINTS G.U FERCOMATIC



43101 / 43103

Gâche droite FERCOMATIC

Gâche gauche FERCOMATIC

Prolongateur

- Crémone serrure G.U FERCOMATIC entraxe 70, D 1045 mm long. 2150
- Avec pêne dormant demi-tour et 2 ou 4 galets
- Gâches centrale long 190 mm, larg 18 mm, Ep 13 mm
- Prolongateur long 610 mm, 1 galet
- Les cotes des galets aux extremités sont identiques aux R2

Réf	Réf Four.	Libellé	Axe	Têteière	Galets	CDT	STOCK
43033	6-33164-11-0-1	Crémone FERCOMATIC R2	40 mm	18 mm	2	1	•
43100	6-33164-03-0-1	Crémone FERCOMATIC R2	40 mm	16 mm	2	1	•
43101	6-33160-05-0-1	Crémone FERCOMATIC R4	40 mm	16 mm	4	1	•
43032	6-33164-12-0-1	Crémone FERCOMATIC R2	50 mm	18 mm	2	1	•
43102	6-33164-08-0-1	Crémone FERCOMATIC R2	50 mm	16 mm	2	1	•
43103	6-33160-06-0-1	Crémone FERCOMATIC R4	50 mm	16 mm	4	1	•
43104	G-22826-01-R-1	Gâche centrale droite FERCOMATIC R4				1	•
43105	G-22826-01-L-1	Gâche centrale gauche FERCOMATIC				1	•
43112	G19125-00-01	Prolongateur pour crémone EUROPA/FERCOMATIC R4			1	1	•

GÂCHE GALET E 11638

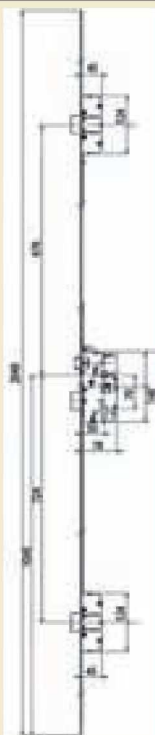


- Pour crémone T 16 mm décalée de 1 mm
- Entaille par fraise Ø 25 mm
- Fixation par 2 vis Ø 4 x 45 TF 90°

E 11638

Réf	Réf Four.	Libellé	CDT	STOCK
43017	E11638-00-01	E 11638	1	•

► COFFRE 3 POINTS 5000



- 3 points latéraux
- Réversible
- Pour profilé européen
- Pour garnitures standards
- 3 pènes dormants: 38x9mm



Réf	Réf Four.	Libellé	Finition	CDT	STOCK
33075	5000 T170	Hauteur 1700mm	Vernis bronze	1	•
33076P	5000 T204	Hauteur 2040mm	Vernis bronze	1	•
33077	5000 T225	Hauteur 2250mm	Vernis bronze	1	•
33078	100K	Jeu de gâches bouts carrés	Brut	1	•
33079	100R	Jeu de gâches bouts ronds	Brut	1	•
33319D	102R	Jeu de gâches équerre pour 5000 bouts ronds droite	Brut	1	•
33319G	102R	Jeu de gâches équerre pour 5000 bouts ronds gauche	Brut	1	•

COFFRE 5 POINTS 5700 ET 5900



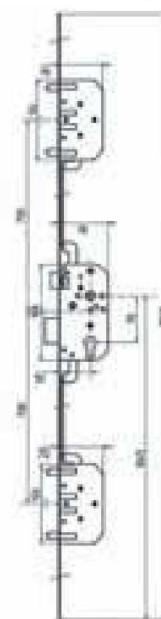
5700



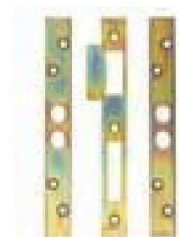
5700



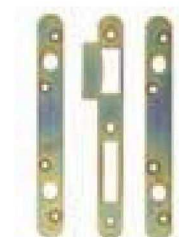
5900



5900



Jeu de gâches pour 5700



Jeu de gâches pour 5900

- 5 points latéraux
- Réversible
- Pour profilé européen
- Pour garnitures standards
- 1 pêne dormant + 2 fois 2 pènes ronds anti-sciage
- Les pènes ronds plus écartés (100mm) sur la réf. 5900 augmentent la résistance à l'effraction



Réf	Réf Four.	Libellé	Finition	CDT	STOCK
33070P	5900 T204	Hauteur 2040mm	Vernis bronze	1	•
33498	5700 T204	Hauteur 2040mm	Vernis bronze	1	•
33499	103K	Jeu de gâches pour 5700	Brut	1	•
33974	104R	Jeu de gâches pour 5900	Brut	1	•

COFFRE 3 POINTS 5000 AXE 120 + BÉQUILLE ADAPTÉ



Coffre 3 points



Lona. 175



Lona. 240



Lona. 320mm

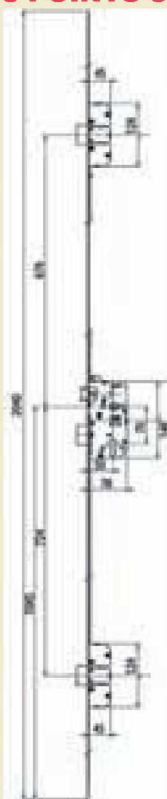
- 3 points latéraux
- Pour profilé européen
- Axe 120, Entraxe 70
- Carré de 8
- Bouts carrés
- réversibles
- Apte à équiper des blocs-portes coupe-feu
- **Produit PMR**

NOUVEAU



Réf	Réf Four.	Libellé	Main	Finition	CDT	STOCK
33084D	5000 A120 XL T204 D	3 points têtière axe 120/70 TET2040/18	Droite	Peinture epoxy bronze 39	1	
33084G	5000 A120 XL T204 G	3 points têtière axe 120/70 TET2040/18	Gauche	Peinture epoxy bronze 39	1	
28720R1	492 XL 175	Béquille sur rosace longueur 175mm		Inox	1	
28720R2	492 XL 240	Béquille longueur sur rosace 240mm		Inox	1	
28720R3	492 XXL 320	Béquille sur rosace longueur 320mm		Inox	1	
28755PQ	LINOX 6420	Jeu rosaces cléi		Inox	1	•

▶ COFFRE 3 POINTS 5000 SPN1 A2P*

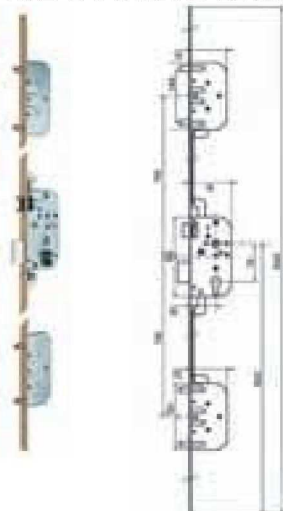


- 3 points latéraux
- Réversible
- Pour profilé européen A2P* VIP ou NT+
- Pour garnitures standards
- Plus besoin de protecteur pour la certification A2P
- 3 pènes dormants médian oblongs - exclusivité VACHETTE résistance supplémentaire de 30%
- * AVERTISSEMENT: si vous changez de cylindre alors que la porte est fermée à 2 tours de clés, la serrure se bloquera définitivement
- Tous les articles ci-après doivent être montés ensemble pour garder l'assemblage A2P



Réf	Réf Four.	Libellé	Finition	CDT	STOCK
33888PQ	5000 SPN1	Hauteur 2040mm	Vernis bronze	1	•
33079	100R	Jeu de gâches bouts ronds	Brut	1	•
33959	7101NT+ N1	Profilé NT+ A2P* 2 entrées 32,5x32,5 - 4 clés	Nickelé	1	•
33953	7101NT+ N1	Profilé NT+ A2P* 2 entrées 32,5x42,5 - 4 clés	Nickelé	1	•
33875	7101VIP N1	Profilé VIP A2P* 2 entrées 30x30	Nickelé	1	•

COFFRE 5 POINTS 5900 SPN1 A2P*

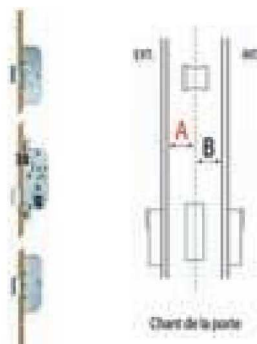


- 5 points latéraux
- Réversible
- Pour profilé européen A2P* VIP ou NT+
- Pour garnitures standards
- Plus besoin de protecteur pour la certification A2P
- 1 pêne dormant médian oblong et 4 pènes haut et bas Ø10mm - exclusivité VACHETTE résistance supplémentaire de 30%
- * AVERTISSEMENT: si vous changez de cylindre alors que la porte est fermée à 2 tours de clés, la serrure se bloquera définitivement
- Tous les articles ci-après doivent être montés ensemble pour garder l'agrément A2P



Réf	Réf Four.	Libellé	Finition	CDT	STOCK
33891PQ	5900 SPN1	Hauteur 2040mm	Vernis bronze	1	•
33974	104R	Jeu de gâches bouts ronds	Brut	1	•
33959	7101NT+ N1	Profilé NT+ A2P* 2 entrées 32,5x32,5 - 4 clés	Nickelé	1	•
33953	7101NT+ N1	Profilé NT+ A2P* 2 entrées 32,5x42,5 - 4 clés	Nickelé	1	•
33884	7101VIP N1	Profilé VIP A2P* 2 entrées 30x35	Nickelé	1	•

COFFRE 3 POINTS 5000 TN1/FN1 A2P*



RADIAL NT+ N1			
Côté extérieur		Côté intérieur	
Longueur cylindre	A	Longueur cylindre	B
32,5 mm	14 x 20 mm	32,5 mm	14 x 20 mm
37,5 mm	17 x 20 mm	37,5 mm	17 x 20 mm
42,5 mm	20 x 20 mm	42,5 mm	20 x 20 mm
47,5 mm	23 x 20 mm	47,5 mm	23 x 20 mm

VIP N1			
Côté extérieur		Côté intérieur	
Longueur cylindre	A	Longueur cylindre	B
30 mm	14 x 18 mm	30 mm	14 x 18 mm
35 mm	14 x 20 mm	35 mm	14 x 20 mm
40 mm	14 x 20 mm	40 mm	14 x 20 mm
45 mm	14 x 20 mm	45 mm	14 x 20 mm

- 3 points latéraux
- Réversible
- Pour profilé européen A2P*
- Doit être installé avec la garniture A2P* blindée FLORENCE (vendue séparément)
- 3 pènes dormants
- PLAN CÔTES SIMILAIRE A LA VERSION NON A2P
- Tous les articles ci-après doivent être montés ensemble pour garder l'agrément A2P



Réf	Réf Four.	Libellé	Finition	CDT	STOCK
33960PQ	5000 TN1 T204	Hauteur 2040mm	Vernis bronze	1	•
33079	100R	Jeu de gâches pour 5700	Brut	1	•
33959	7101NT+ N1	Profilé NT+ A2P* 2 entrées 32,5 x 32,5 porte de 32 à 40mm	Nickelé	1	•
33944	7101NT+ N1	Profilé NT+ A2P* 2 entrées 32,5 x 37,5 porte de 40 à 50mm	Nickelé	1	•
33953	7101NT+ N1	Profilé NT+ A2P* 2 entrées 32,5 x 42,5	Nickelé	1	•
33884	7101VIPN1	Profilé VIP A2P* 2 entrées 30x35	Nickelé	1	•
33368C2	E1545	Ensemble blindé A2P* FLORENCE fouillot	Argent	1	•
33368C3	E1545	Ensemble blindé A2P* FLORENCE fouillot	Champagne	1	•
33369C2	E1546	Ensemble blindé A2P* FLORENCE tirage	Argent	1	•
33369C3	E1546	Ensemble blindé A2P* FLORENCE tirage	Champagne	1	•

COFFRE 5 POINTS 5900 TN1/FN1 A2P*



RADIAL NT+ N1			
Côté extérieur		Côté intérieur	
Longueur cylindre	A	Longueur cylindre	B
32,5 mm	14 x 20 mm	32,5 mm	14 x 20 mm
37,5 mm	17 x 20 mm	37,5 mm	17 x 20 mm
42,5 mm	20 x 20 mm	42,5 mm	20 x 20 mm
47,5 mm	23 x 20 mm	47,5 mm	23 x 20 mm

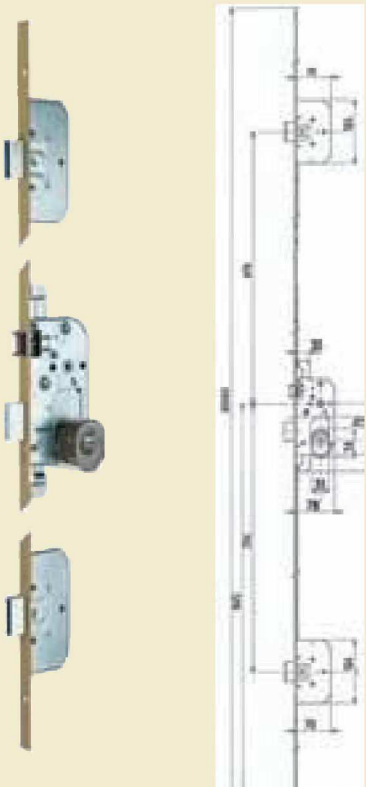
VIP N1			
Côté extérieur		Côté intérieur	
Longueur cylindre	A	Longueur cylindre	B
30 mm	14 x 18 mm	30 mm	14 x 18 mm
35 mm	14 x 20 mm	35 mm	14 x 20 mm
40 mm	14 x 20 mm	40 mm	14 x 20 mm
45 mm	14 x 20 mm	45 mm	14 x 20 mm

- 5 points latéraux
- Réversible
- Pour profilé européen A2P* VIP et NT+
- Doit être installé avec la garniture A2P* blindée FLORENCE (vendue séparément)
- 1 pêne dormant + 2 fois 2 pènes ronds anti-sciaje
- PLAN CÔTES SIMILAIRE A LA VERSION NON A2P
- Tous les articles ci-après doivent être montés ensemble pour garder l'agrément A2P



Réf	Réf Four.	Libellé	Finition	CDT	STOCK
33962PQ	5900 TN1 T204	Hauteur 2040mm	Vernis bronze	1	•
33974	104R	Jeu de gâches pour A2P*	Brut	1	•
33959	7101NT+ N1	Profilé NT+ A2P* 2 entrées 32,5 x 32,5 - 4 clés pour porte de 32 à 40mm	Nickelé	1	•
33944	7101NT+ N1	Profilé NT+ A2P* 2 entrées 32,5 x 37,5 pour porte de 40 à 50mm	Nickelé	1	•
33953	7101NT+ N1	Profilé NT+ A2P* 2 entrées 32,5 x 42,5	Nickelé	1	•
33884	7101VIPN1	Profilé VIP A2P* 2 entrées 30x35	Nickelé	1	•
33368C2	E1545	Ensemble blindé A2P* FLORENCE fouillot	Argent	1	•
33368C3	E1545	Ensemble blindé A2P* FLORENCE fouillot	Champagne	1	•
33369C2	E1546	Ensemble blindé A2P* FLORENCE tirage	Argent	1	•
33369C3	E1546	Ensemble blindé A2P* FLORENCE tirage	Champagne	1	•

► **COFFRE 3 POINTS 5000 SGN2 A2P****

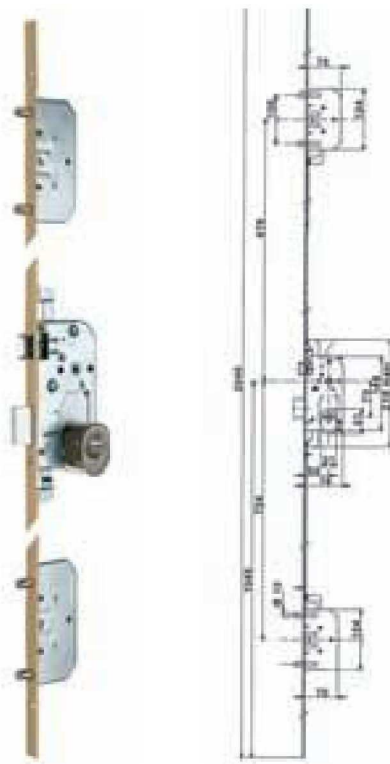


- 3 points latéraux
- Réversible
- Pour profilé européen A2P** NT+
- Doit être installé avec son protecteur A2P** (vendu séparément)
- 3 pènes dormants
- Compatible avec ensemble perçement SG2 uniquement
- Tous les articles ci-après doivent être montés ensemble pour garder l'agrément A2P



Réf	Réf Four.	Libellé	Finition	CDT	STOCK
33894	5000SGN2	Coffre 3 points A2P** 2040mm	Vernis bronze	1	•
33975	108R	Jeu de gâches A2P**	Brut	1	•
33954	7101NT+N2	Profilé NT+ 2 entrées 32,5X32,5 A2P** - 4 clés	Nickelé	1	•
33950	7101NT+N2	Profilé NT+ 2 entrées 32,5X42,5 A2P** - 4 clés	Nickelé	1	•
33957	M5AN2N	Protecteur A2P**	Nickelé	1	•
33958	M5AN2D	Protecteur A2P**	Doré	1	•

COFFRE 5 POINTS 5900 SGN2 A2P**



- 5 points latéraux
- Réversible
- Pour profilé européen A2P**
- Doit être installé avec son protecteur A2P** (vendu séparément)
- 5 pènes dormants
- Tous les articles ci-après doivent être montés ensemble pour garder l'agrément A2P

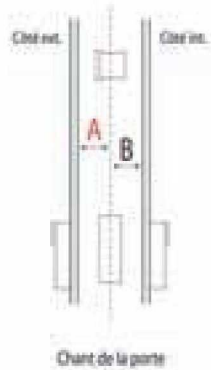


Réf	Réf Four.	Libellé	Finition	CDT	STOCK
33971	5900 SGN2	Coffre 5 points A2P** 2040mm	Vernis bronze	1	•
33977	109R	Jeu de gâches A2P**	Brut	1	•
33954	7101NT+N2	Profilé NT+ A2P** 2 entrées 32,5X32,5 4 clés	Nickelé	1	•
33950	7101NT+N2	Profilé NT+ A2P** 2 entrées 32,5X42,5 4 clés	Nickelé	1	•
33957	M5AN2N	Protecteur A2P**	Nickelé	1	•
33958	M5AN2D	Protecteur A2P**	Doré	1	•

COFFRE 3 POINTS 5000 TN2/FN2 A2P**



Côté extérieur		Côté intérieur	
Longueur cylindre	A	Longueur cylindre	B
32,5 mm	16 à 20 mm	32,5 mm	16 à 22 mm
37,5 mm	21 à 25 mm	37,5 mm	23 à 27 mm
42,5 mm	26 à 30 mm	42,5 mm	28 à 32 mm
47,5 mm	31 à 35 mm	47,5 mm	33 à 37 mm



- 3 points latéraux
- Réversible
- Pour profilé européen A2P** NT+
- Doit être installé avec la garniture A2P** blindée JULIA (vendue séparément)
- 3 Pênes dormants
- PLAN CÔTES SIMILAIRE A LA VERSION NON A2P
- Tous les articles ci-après doivent être montés ensemble pour garder l'agrément A2P



Réf	Réf Four.	Libellé	Finition	CDT	STOCK
33963	5000 TN2 T204	Coffre 3 points A2P** 2040mm	Vernis bronze	1	•
33975	108R	Jeu de gâches pour 5700 A2P**	Brut	1	•
33954	7101NT+ N2	Profilé NT+ A2P** 2 entrées 32,5 x 32,5 - 4 clés pour porte de 32 à 40mm	Nickelé	1	•
33947	7101NT+ N2	Profilé NT+ A2P** 2 entrées 32,5 x 37,5 pour porte de 40 à 50mm	Nickelé	1	•
33950	7101NT+ N2	Profilé NT+ A2P** 2 entrées 32,5 x 42,5	Nickelé	1	•
33370C2	E2545	Ensemble blindé A2P** JULIA fouillot	Argent	1	•
33370C3	E2545	Ensemble blindé A2P** JULIA fouillot	Champagne	1	•
33371C2	E2546	Ensemble blindé A2P** JULIA tiraqe	Argent	1	•
33371C3	E2546	Ensemble blindé A2P** JULIA tiraqe	Champagne	1	•

COFFRE 5 POINTS 5900 TN2/FN2 A2P**



Côté extérieur		Côté intérieur	
Longueur cylindre	A	Longueur cylindre	B
32,5 mm	16 à 20 mm	32,5 mm	16 à 22 mm
37,5 mm	21 à 25 mm	37,5 mm	23 à 27 mm
42,5 mm	26 à 30 mm	42,5 mm	28 à 32 mm
47,5 mm	31 à 35 mm	47,5 mm	33 à 37 mm

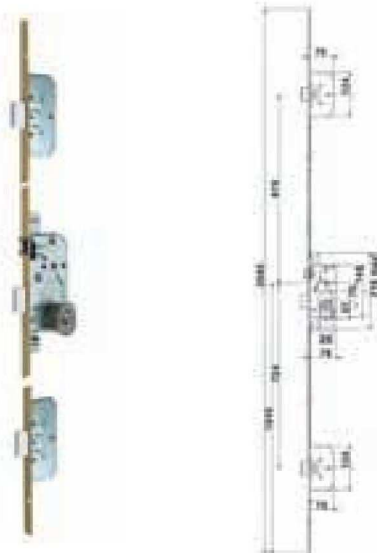


- 5 points latéraux
- Réversible
- Pour profilé européen A2P** NT+
- Doit être installé avec la garniture A2P** blindée JULIA (vendue séparément)
- 1 pêne dormant + 2 fois 2 pênes ronds anti-sciaqe
- PLAN CÔTE SIMILAIRE A LA VERSION NON A2P
- Tous les articles ci-après doivent être montés ensemble pour garder l'agrément A2P



Réf	Réf Four.	Libellé	Finition	CDT	STOCK
33965	5900 TN2 T204	Coffre 5 points Hauteur 2040mm A2P**	Vernis bronze	1	•
33977	109R	Jeu de gâches A2P**	Brut	1	•
33954	7101NT+ N2	Profilé NT+ A2P** 2 entrées 32,5 x 32,5 - 4 clés pour porte de 32 à 40mm	Nickelé	1	•
33947	7101NT+ N2	Profilé NT+ A2P** 2 entrées 32,5 x 37,5 pour porte de 40 à 50mm	Nickelé	1	•
33950	7101NT+ N2	Profilé NT+ A2P** 2 entrées 32,5 x 42,5	Nickelé	1	•
33370C2	E2545	Ensemble blindé A2P** JULIA fouillot	Argent	1	•
33370C3	E2545	Ensemble blindé A2P** JULIA fouillot	Champagne	1	•
33371C2	E2546	Ensemble blindé A2P** JULIA tiraqe	Argent	1	•
33371C3	E2546	Ensemble blindé A2P** JULIA tiraqe	Champagne	1	•

COFFRE 3 POINTS 5000 ET3/EF3 A2P***

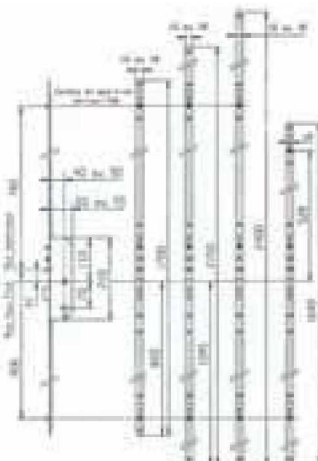


- 3 points latéraux
- Réversible
- Pour profilé européen A2P*** NT+
- Doit être installé avec la garniture A2P*** blindée LAURA (vendue séparément)
- 3 pènes dormants
- Tous les articles ci-après doivent être montés ensemble pour garder l'armement A2P



Réf	Réf Four.	Libellé	Finition	CDT	STOCK
33192	5000 ET3/EF3	Coffre 3 points A2P*** 2040mm	Vernis bronze	1	•
33193	300R	Jeu de gâches A2P***	Brut	1	•
33945V	7101NT+N3	Profilé NT+ A2P*** 32,5X32,5 A2P*** pour porte de 40 à 50mm	Nickelé	1	•
33194C2	E3545	Ensemble LAURA fouillot A2P***	Argent	1	•
33194C3	E3545	Ensemble LAURA fouillot A2P***	Champagne	1	•
33195C2	E3546	Ensemble LAURA tirage A2P***	Argent	1	•
33195C3	E3546	Ensemble LAURA tirage A2P***	Champagne	1	•

COFFRE AUTOMATIQUE 4 POINTS

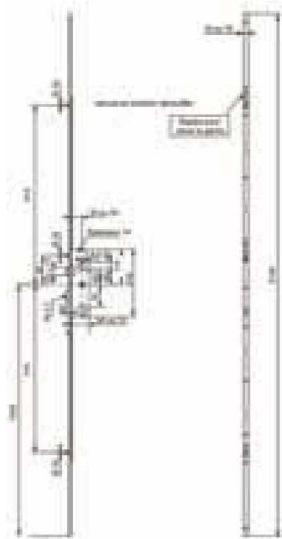


- Têtière de 18mm
- Réversible
- Pour profilé européen
- Verrouillage des points dès le claquement de la porte
- Relèvement possible de la béquille à 90°
- Axe 40 ou 50mm



Réf	Réf Four.	Hauteur	Axe	Bouts	Finition	CDT	STOCK
33071	10170.40	Hauteur 1700mm	40mm	Ronds	Vernis bronze	1	•
33071R1	10170.50	Hauteur 1700mm	50mm	Ronds	Vernis bronze	1	•
33072	10215.40	Hauteur 2150mm	40mm	Carrés	Vernis bronze	1	•
33072R1	10215.50	Hauteur 2150mm	50mm	Carrés	Vernis bronze	1	•
33073	10240.40	Hauteur 2400mm	40mm	Carrés	Vernis bronze	1	•
33073R1	10240.50	Hauteur 2400mm	50mm	Carrés	Vernis bronze	1	•
33074	120	Jeu de gâches			Brut	1	•

COFFRE AUTOMATIQUE 3 GALETS + 1 PÈNE DORMANT 1/2 TR

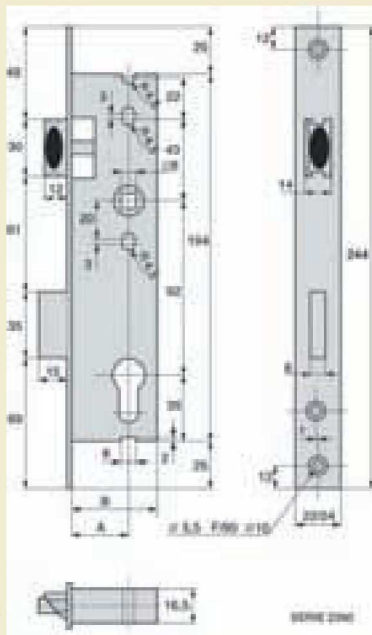


- Têtière : hauteur 2150 mm, acier épaisseur 2,5 mm largeur 16 ou 18 mm
- Fouillot : carré de 7 mm
- Axe : à 40 ou 50 mm
- Entraxe : 70 mm
- Galets : tournants antiusure, réglables (+/- 0,7 mm) en acier nickelé, diamètre 10 mm avec une saillie de 9 mm
- Pêne 1/2 tour : bombé, réversible sans démontage de la serrure
- Pour profilé européen
- Verrouillage des points dès le claquement de la porte
- Relèvement possible de la béquille à 90°



Réf	Réf Four.	Larg. Têtière	Axe	Finition	CDT	STOCK
33080	10515/18.40	18 mm	40mm	Zinquée blanche	1	•
33081	10515/16.40	16 mm	40mm	Zinquée blanche	1	•
33082	10515/18.50	18 mm	50mm	Zinquée blanche	1	•
33082	10515/16.50	16 mm	50mm	Zinquée blanche	1	•

► COFFRE 1 POINT SÉRIE 2260

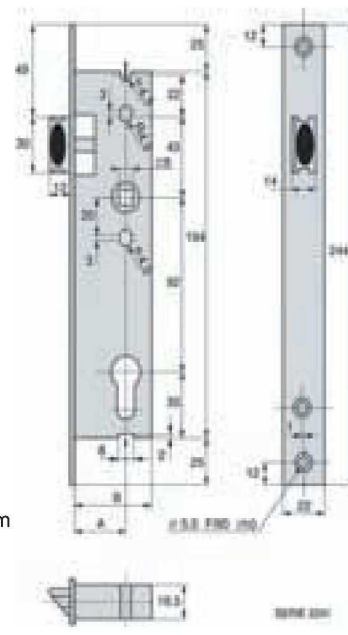


Pêne dormant 1/2 tour

- Conforme à la norme NF : P26.301
- Rappel du pêne demi-tour à la clé
- Pêne demi-tour et pêne dormant nickelés, condamnation à 1 tour de clé
- Têtière acier inox 304 L, largeur 22mm
- Entraxe 92 mm fouillot carré de 8 mm
- Sans qâche
- Sortie du pêne dormant: 15mm
- Pêne demi-tour et pêne dormant rallongés de 5 mm sur commande

Réf	Réf Four.	Profondeur	Axe	CDT	STOCK
77001	2260.36.0	36mm	21mm	1	•
77002	2260.39.0	39mm	24mm	1	•
77003	2260.41.0	41mm	26mm	1	•
77004	2260.45.0	45mm	30mm	1	•

COFFRE 1 POINT SÉRIE 2241

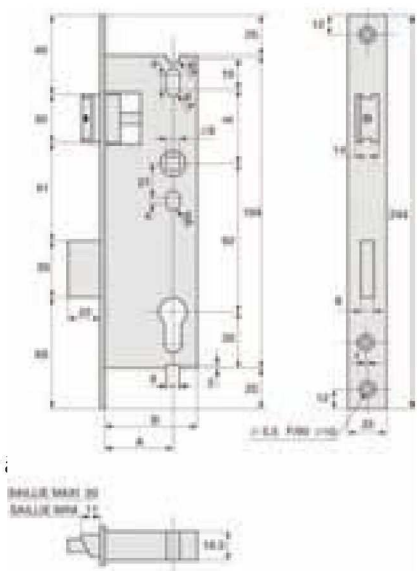


Pêne 1/2 tour seul

- Conforme à la norme NF : P26.301
- Rappel du pêne demi-tour à la clé
- Têtière acier inox 304 L
- Entraxe 92 mm fouillot carré de 8 mm
- Sans qâche

Réf	Réf Four.	Profondeur	Axe	CDT	STOCK
77011	2241.36.0	36mm	21mm	1	•
77012	2241.39.0	39mm	24mm	1	•
77013	2241.41.0	41mm	26mm	1	•
77014	2241.45.0	45mm	30mm	1	•

COFFRE 1 POINT SÉRIE 2560

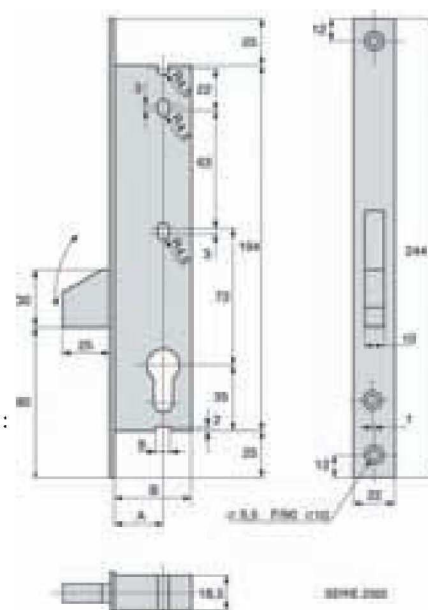
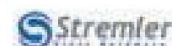


Pêne dormant 1/2 tour rétractable

- Conforme à la norme NF : P26.301
- Rappel du pêne demi-tour à la clé
- Pêne demi-tour et pêne dormant nickelés, condamnation à 1 tour de clé
- Têtière acier, largeur 22mm
- Entraxe 92 mm fouillot carré de 8 mm
- Sans qâche
- Sortie du pêne dormant: 20mm
- Pêne demi-tour et pêne dormant rallongés de 5 mm sur commande
- 1/2 tour réversible à saillie réalable (11 à 20mm)
- Idéal pour portail

Réf	Réf four.	Profondeur	Axe	CDT	STOCK
77005	2560.47.0	47mm	32mm	1	•
77006	2560.52.0	52mm	37mm	1	•
77007	2560.57.0	57mm	42mm	1	•

COFFRE 1 POINT SÉRIE 2362

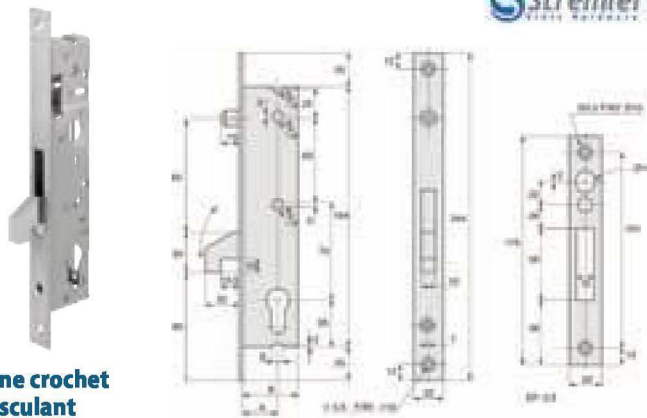


Pêne dormant basculant seul

- Conforme à la norme NF : P26.301
- Pêne dormant nickelé, condamnation à 1 tour de clé
- Têtière acier inox 304 L, largeur 22mm
- Sans qâche
- Sortie du pêne dormant: 25mm
- Double verrouillage du dormant

Réf	Réf Four.	Profondeur	Axe	CDT	STOCK
77021	2362.36.0	36mm	21mm	1	•
77022	2362.39.0	39mm	24mm	1	•
77023	2362.41.0	41mm	26mm	1	•
77024	2362.45.0	45mm	30mm	1	•

COFFRE 1 POINT SÉRIE 2562

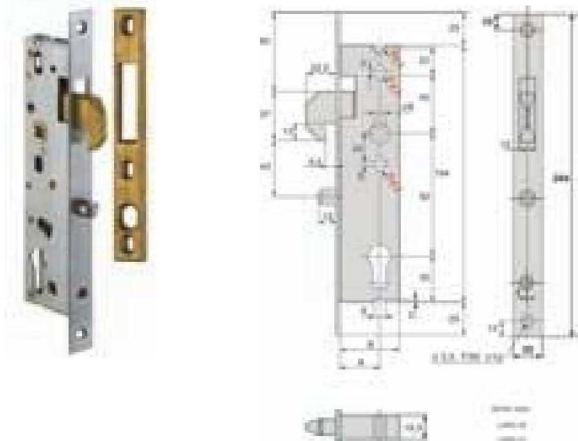


Pêne crochet basculant

- Conforme à la norme NF EN 12209 / NF EN 1670 / NF 90306
- Pêne crochet pour porte coulissante
- Plot de guidage et anti-déaouage (démontable) pour porte battante
- Livré avec gâche plate

Réf	Réf Four.	Profondeur	Axe	CDT	STOCK
77040	2562.36.0	36mm	21mm	1	•
77041	2562.39.0	39mm	24mm	1	•
77042	2562.41.0	41mm	26mm	1	•
77043	2562.45.0	45mm	30mm	1	•

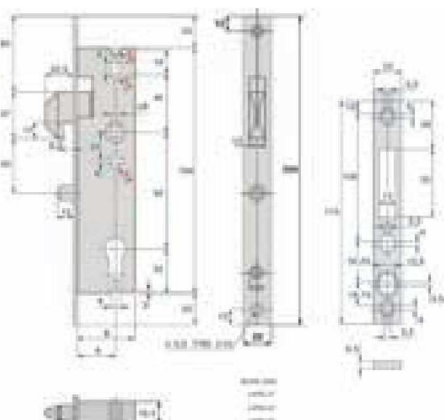
COFFRE 1 POINT SÉRIE 2565



Largueur 36 / 41

• Serrure inox pêne mentonnet, carré de 8 mm entraxe 92

- Conforme à la norme NF EN 1670
- Pour portail coulissant
- Coffre et tête inox avec axe de guidage anti-déaouage tête 22
- Rappel du mentonnet à la clé 1 tour
- Livré avec gâche plate ép: 4 mm
- Résistance au brouillard salin 200 heures



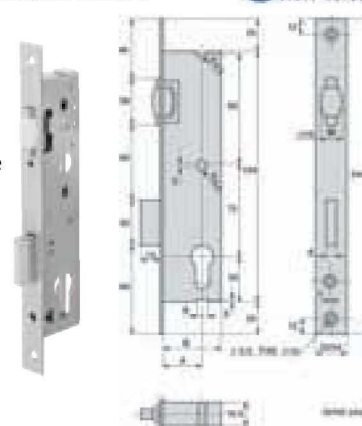
Largueur 47 / 52 / 57

Réf	Réf Four.	Profondeur	Axe	CDT	STOCK
77044	2565.36.0	36mm	21mm	1	•
77045	2565.41.0	41mm	26mm	1	•
77046	2565.47.0	47mm	32mm	1	•
77047	2565.52.0	52mm	37mm	1	•
77048	2565.57.0	57mm	42mm	1	•

COFFRE 1 POINT SÉRIE 2264

Pêne dormant et rouleau

- Pêne dormant nickelé, condamnation à 1 tour de clé
- Tête acier inox 304 L, largeur 22mm
- Rouleau nylon réglable
- Sans gâche
- Sortie du pêne dormant: 15mm
- Rouleau et pêne dormant rallongés de 5 mm sur commande



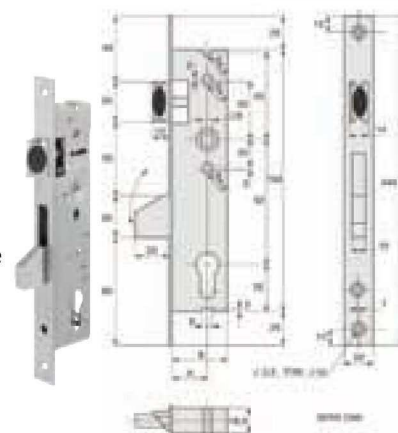
Réf	Réf Four.	Profondeur	Axe	CDT	STOCK
77026	2264.36.0	36mm	21mm	1	•
77027	2264.39.0	39mm	24mm	1	•
77028	2264.41.0	41mm	26mm	1	•
77029	2264.45.0	45mm	30mm	1	•

COFFRE 1 POINT SÉRIE 2360



Pêne dormant basculant 1/2 tour

- Rappel du pêne demi-tour à la clé
- Pêne demi-tour et pêne dormant nickelés, condamnation à 1 tour de clé
- Tête acier inox 304 L, largeur 22mm
- Entraxe 92 mm fouillot carré de 8 mm
- Sans gâche
- Sortie du pêne dormant: 25mm
- Option: pêne 1/2 tour +5mm sur commande



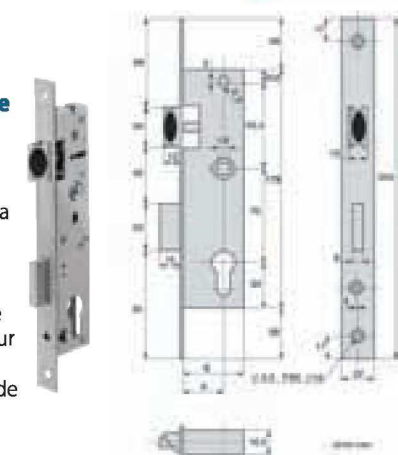
Réf	Réf Four.	Profondeur	Axe	CDT	STOCK
77030	2360.36.0	36mm	21mm	1	•
77031	2360.39.0	39mm	24mm	1	•
77032	2360.41.0	41mm	26mm	1	•
77033	2360.45.0	45mm	30mm	1	•

COFFRE 1 POINT SÉRIE 2460



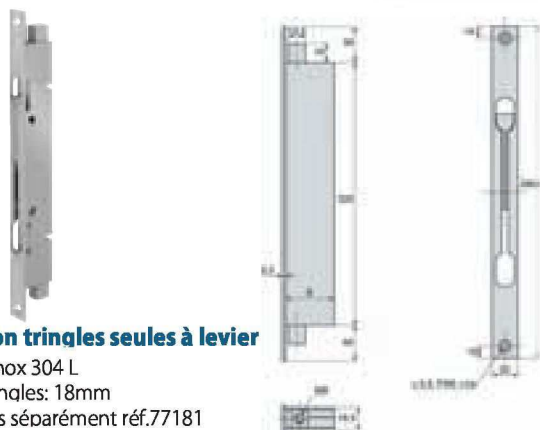
Pêne dormant 1/2 tour Axe 70mm

- Conforme à la norme NF : P26.301
- Rappel du pêne demi-tour à la clé
- Pêne demi-tour et pêne dormant nickelés, condamnation à 1 tour de clé
- Tête acier inox 304 L, largeur 22mm
- Entraxe 70 mm fouillot carré de 7 mm
- Sans gâche
- Sortie du pêne dormant: 15mm



Réf	Réf Four.	Profondeur	Axe	CDT	STOCK
77037	2460.21.0	21mm	10,5mm	1	•
77038	2460.28.0	28mm	16,5mm	1	•
77034	2460.39.0	36mm	21mm	1	•
77035	2460.39.0	39mm	24mm	1	•
77036	2460.45.0	45mm	30mm	1	•

COFFRE 2 POINTS SÉRIE 1223

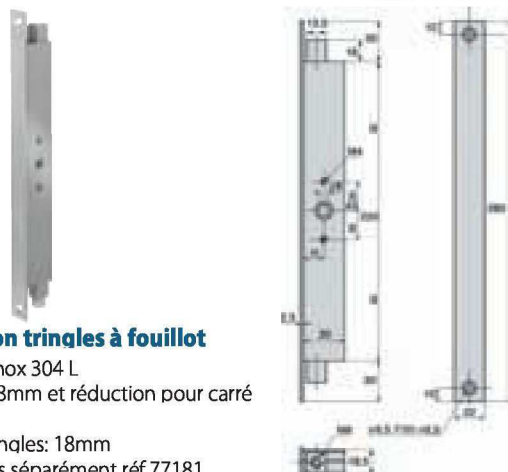


Condamnation tringles seules à levier

- Têtière acier inox 304 L
- Course des tringales: 18mm
- Tringales livrées séparément réf.77181
- Système *VARIAXE*, règle l'axe des tringales

Réf	Réf Four.	Profondeur	Axe tringales	CDT	STOCK
77091	1223.30.0	30mm	9,5 à 21mm	1	•
77093	1223.41.0	41mm	9,5 à 32,5mm	1	•

COFFRE 2 POINTS SÉRIE 1233

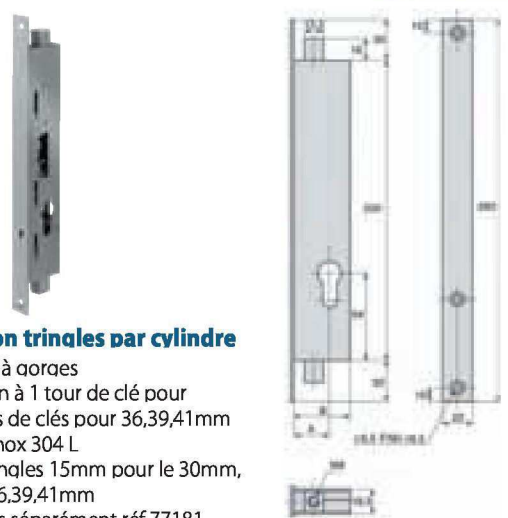


Condamnation tringales à fouillot

- Têtière acier inox 304 L
- Fouillot carré 8mm et réduction pour carré 7mm
- Course des tringales: 18mm
- Tringales livrées séparément réf.77181
- Système *VARIAXE*, règle l'axe des tringales de 9,5 à 21mm

Réf	Réf Four.	Profondeur	Axe tringales	CDT	STOCK
77092	1233.30.0	30mm	9,5 à 21mm	1	•

COFFRE 2 POINTS SÉRIE 2253



Condamnation tringales par cylindre

- Entraînement à aroacs
- Condamnation à 1 tour de clé pour 30mm, 2 tours de clés pour 36,39,41mm
- Têtière acier inox 304 L
- Course des tringales 15mm pour le 30mm, 22mm pour 36,39,41mm
- Tringales livrées séparément réf.77181

Système *VARIAXE*, qui règle l'axe des tringales

Réf	Réf Four.	Profondeur	Axe	Axe tringales	CDT	STOCK
77096	2253.30.0	30mm	15mm	9,5 à 21,5mm	1	•
77097	2253.36.0	36mm	21mm	9,5 à 29mm	1	•
77098	2253.39.0	39mm	24mm	14,5 à 32mm	1	•
77099	2253.41.0	41mm	26mm	18,5 à 34mm	1	•

COFFRE 2 POINTS SÉRIE 2271



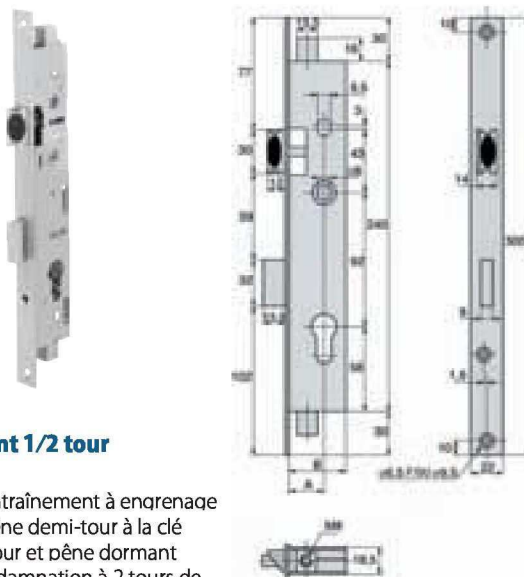
Condamnation tringales par cylindre

- Entraînement à enrenaaes
- Condamnation à 2 tours de clé
- Têtière acier inox 304 L
- Course des tringales 16 mm
- Tringales livrées séparément réf.77181

Système *VARIAXE*, qui règle l'axe des tringales

Réf	Réf Four.	Profondeur	Axe	Axe tringales	CDT	STOCK
77121	2271.36.0	36mm	21mm	9,5 à 29mm	1	•
77122	2271.39.0	39mm	24mm	14,5 à 32mm	1	•
77123	2271.41.0	41mm	26mm	18,5 à 34mm	1	•

COFFRE 3 POINTS SÉRIE 2270

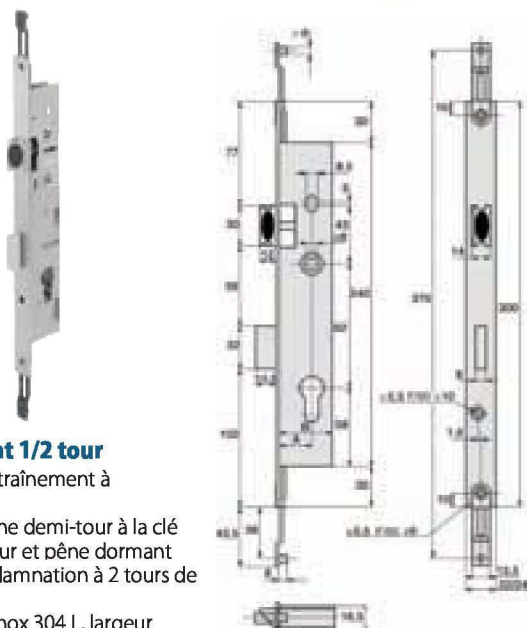


Pêne dormant 1/2 tour

- Système d'entraînement à enrenaaes
- Rappel du pêne demi-tour à la clé
- Pêne demi-tour et pêne dormant nickelés, condamnation à 2 tours de clé
- Têtière acier inox 304 L, largeur 22mm
- Course des tringales 16 mm
- Entraxe 92 mm fouillot carré 8 mm
- Pêne demi-tour et pêne dormant rallongés de 5 mm sur demande
- Sans gâche
- Tringales livrées séparément réf.77181
- Système *VARIAXE*, règle l'axe des tringales

Réf	Réf Four.	Profondeur	Axe	Axe tringales	CDT	STOCK
77106	2270.36.0	36mm	21mm	9,5 à 29mm	1	•
77107	2270.39.0	39mm	24mm	12,5 à 32mm	1	•
77108	2270.41.0	41mm	26mm	14,5 à 34mm	1	•
77109	2270.45.0	45mm	30mm	18,5 à 38mm	1	•

**COFFRE 3 POINTS SÉRIE 2270
TRINGLES PLATES**

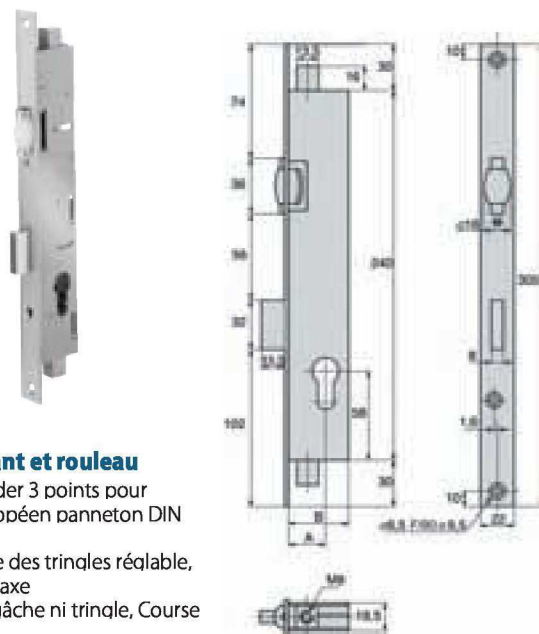


Pêne dormant 1/2 tour

- Système d'entraînement à enrenage
- Rappel du pêne demi-tour à la clé
- Pêne demi-tour et pêne dormant nickelés, condamnation à 2 tours de clé
- Têtière acier inox 304 L, largeur 24mm
- Course des tringles 16 mm
- Entraxe 92 mm fouillot carré 8 mm
- Pêne demi-tour et pêne dormant rallongés de 5 mm sur commande
- Utilisation des tringles plates (non fourrées), système TI
- Sans gâche

Réf	Réf Four.	Profondeur	Axe	CDT	STOCK
77100	2270.36.TI24	36mm	21mm	1	•
77101	2270.39.TI24	39mm	24mm	1	•
77102	2270.41.TI24	41mm	26mm	1	•
77103	2270.45.TI24	45mm	30mm	1	•

COFFRE 3 POINTS SÉRIE 2274

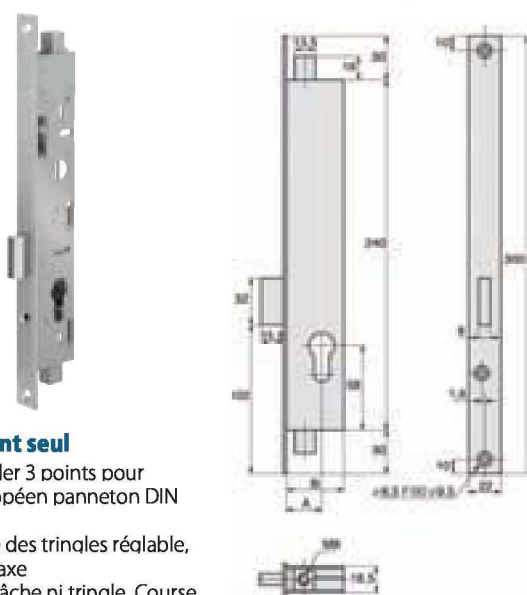


Pêne dormant et rouleau

- Serrure à larder 3 points pour cylindre européen panneton DIN
- Têtière inox
- Axe de sortie des tringles réglable, système Variaxe
- Livrée sans gâche ni tringle, Course 16 mm

Réf	Réf Four.	Profondeur	Axe	Axe tringles	CDT	STOCK
77116	2274.36.0	36mm	21mm	9,5 à 29mm	1	•
77117	2274.39.0	39mm	24mm	12,5 à 32mm	1	•
77118	2274.41.0	41mm	26mm	14,5 à 34mm	1	•
77119	2274.45.0	45mm	30mm	18,5 à 38mm	1	•

COFFRE 3 POINTS SÉRIE 2272



Pêne dormant seul

- Serrure à larder 3 points pour cylindre européen panneton DIN
- Têtière inox
- Axe de sortie des tringles réglable, système Variaxe
- Livrée sans gâche ni tringle, Course 16 mm

Réf	Réf Four.	Profondeur	Axe	Axe tringles	CDT	STOCK
77111	2272.36.0	36mm	21mm	9,5 à 29mm	1	•
77112	2272.39.0	39mm	24mm	12,5 à 32mm	1	•
77113	2272.41.0	41mm	26mm	14,5 à 34mm	1	•
77114	2272.45.0	45mm	30mm	18,5 à 38mm	1	•

COFFRE TÊTIÈRE FILANTE TF3 6370



Pêne dormant 1/2 tour

- Système d'entraînement à enrenage
- Rappel du pêne demi-tour à la clé
- Pêne demi-tour et pêne dormant nickelés, condamnation à 2 tours de clé
- Pênes basculants équipés de plaquettes anti-sciage
- Têtière acier inox 304 L, 24x6 hauteur 1860mm
- Entraxe 92 mm fouillot carré 8 mm
- Livré avec 2 gâches inox pour pênes basculants haut et bas

Réf	Réf four.	Profondeur	Axe	CDT	STOCK
77140	6370.36.0	36mm	21mm	1	•
77141	6370.39.0	39mm	24mm	1	•
77142	6370.41.0	41mm	26mm	1	•
77143	6370.45.0	45mm	30mm	1	•

COFFRE TÊTIÈRE FILANTE TF3 6370 A2P*



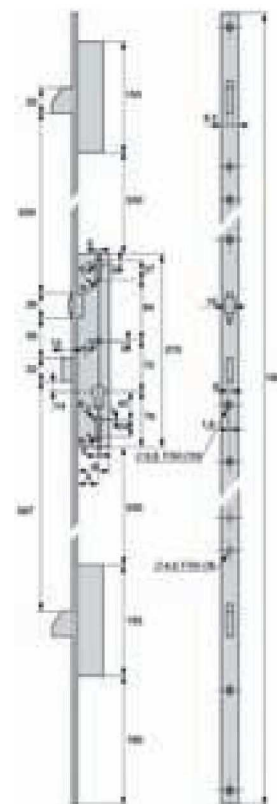
Pêne dormant 1/2 tour

- Mêmes caractéristiques que pour 6370 standard
- Tous les articles ci-après doivent être montés ensemble pour garder l'agrément A2P



Réf	Réf four.	Libellé	Profondeur	CDT	STOCK
77285	6370.36.0A2P	Serrure	36mm	1	•
77286	6370.39.0A2P	Serrure	39mm	1	•
77287	6370.41.0A2P	Serrure	41mm	1	•
77288	6370.45.0A2P	Serrure	45mm	1	•
77289	2835.00.1A2P	Gâche centrale acier	4mm	1	•
77290	2835.00.2A2P	Gâche centrale acier	6mm	1	•
77291	1750.10.0A2P	Ensemble béquille		1	•
77292	1757.10.0A2P	Ensemble tirage		1	•
77293	6702.00.7	Profilé DIAM 2 entrées	32x32	1	•

COFFRE TÊTIÈRE FILANTE TF3 6374



Pêne dormant et rouleau

- Système d'entraînement à enroulement
- Rouleau nylon réglable
- Pêne dormant nickelé, condamnation à 2 tours de clé
- Pênes basculants équipés de plaquettes anti-sciaje
- Tête acier inox 304 L, 24x6 hauteur 1860mm
- Livré avec 2 gâches inox pour pênes basculants haut et bas

Réf	Réf Four.	Profondeur	Axe	CDT	STOCK
77146	6374.36.0	36mm	21mm	1	•
77147	6374.39.0	39mm	24mm	1	•
77149	6374.41.0	41mm	26mm	1	•
77148	6374.45.0	45mm	30mm	1	•

COFFRE 5 POINTS SÉRIE 6270



Jeu de gâches



Spéciale menuiserie acier

- Système d'entraînement à enroulement
- Rappel du 1/2 tour à la clé
- Boîtiers haut et bas équipés de 2 pênes cylindriques
- Tête et boîtiers acier inox
- Entraxe 92mm fouillot Ø 8mm
- Pour porte de 2200mm
- Livré avec 2 cavaliers inox et 4 vis de fixation

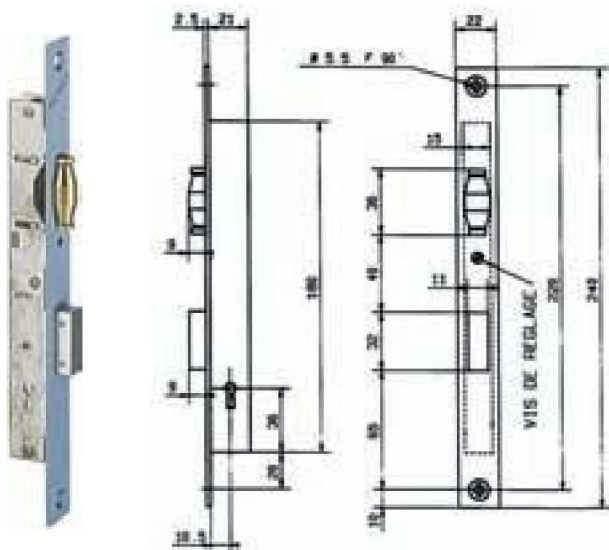
Réf	Réf Four.	Libellé	Profondeur	Axe	CDT	STOCK
77151	6270.40.0	Coffre 5 points	40mm	25mm	1	•
77152	6270.45.0	Coffre 5 points	45mm	30mm	1	•
77153		Gabarit de pose			1	•
77154	2843.00.0	Jeu de gâches pour 6270			1	•

ACCESSOIRES POUR SERRURES MENUISERIE MÉTALLIQUE STREMLER



Réf	Réf Four.	Libellé	Finition	CDT	STOCK
77181	2837.00.0	Jeu de tringles filetées complètes	Brut	1	•
77156	2835.00.0	Gâche centrale acier inox pour 1PT, 3PTS et têtes filantes	Acier	1	•
77160	2839.10.2	Gâche centrale alu 6mm pour 1PT, 3PTS et têtes filantes	Alu	1	•
77161	2839.10.3	Gâche centrale alu 8mm pour 1PT, 3PTS et têtes filantes	Alu	1	•
77162	2839.10.4	Gâche centrale alu 10mm pour 1PT, 3PTS et têtes filantes	Alu	1	•
77163	2839.10.5	Gâche centrale alu 12mm pour 1PT, 3PTS et têtes filantes	Alu	1	•
77164	2839.10.6	Gâche centrale alu 14mm pour 1PT, 3PTS et têtes filantes	Alu	1	•
77171	2834.10.4	Gâche haute alu pour serrures 2PTS, 3PTS et têtes filantes	Alu	1	•
77176	9954.31.3	Gâche anti poussière pour trinçale	Nickelé mat	1	•
77186	2831.00.1	Paire de renvois de tringles	Brut	1	•
77187	2832.00.1	Paires équerres de renvoi	Brut	1	•
77188	2833.00.1	Paire manchons adaptable trinçale 10mm	Brut	1	•
77157	2834.52.0	Câble de blocage pour rouleau	Nylon noir	1	•

COFFRE 1 POINT SÉRIE 4



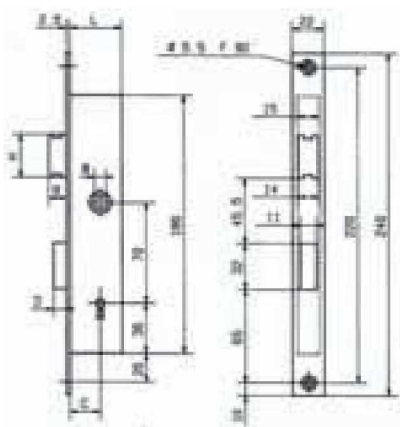
Pêne dormant et rouleau

- 4 aorges
- Rouleau rélable
- Tête inox
- Livré avec 2 clés et gâche
- Axe 10,5mm

Réf	Réf Four.	Profondeur	CDT	STOCK
35004	4-21	21mm	1	•

COFFRE 1 POINT SÉRIE 2

■ métalux



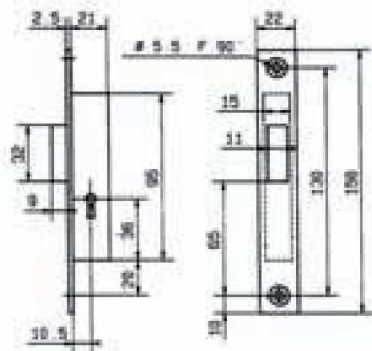
Pêne dormant 1/2 tour

- Têtière inox
- Réversible
- Fermeture par clé 4 gorges
- Livré avec 2 clés et gâche
- Entraxe 70, carré 8 mm

Réf	Réf Four.	Profondeur	Axe	CDT	STOCK
35001	2-21	21mm	10,5mm	1	●
35002	2-36	36mm	21mm	1	●
35003	2-46	46mm	31mm	1	●

COFFRE 1 POINT SÉRIE 12

■ métalux



Pêne dormant seul 4 gorges

- Têtière inox
- Livré avec 2 clés
- Axe 10,5mm
- Pêne demi-tour et pêne dormant rallongés sur commande

Réf	Réf Four.	Profondeur	CDT	STOCK
35021	12-21	21mm	1	●

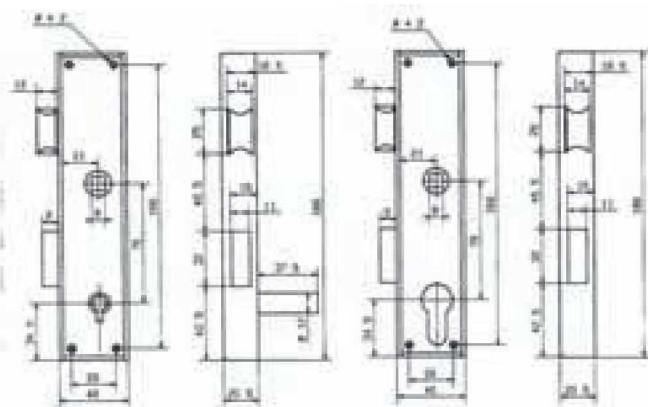
COFFRE 1 POINT APPLIQUE SÉRIE 10-11

■ métalux



10/40

11/40



10/40

11/40

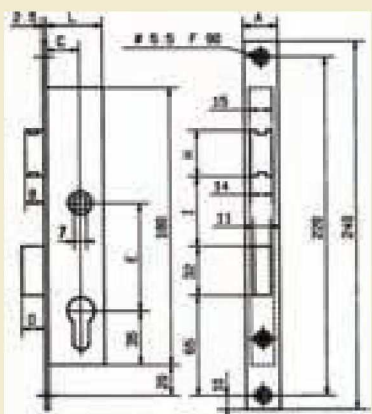
Pêne dormant 1/2 tour

- Entraxe 70 mm, carré de 8 mm
- Coffre peint gris martelé
- Non réversible
- Rappel du 1/2 tour à la clé
- Livré avec gâche
- Pour série 11: vendu avec cylindre européen
- Pour série 10: vendu avec 2 clés à gorges

Réf	Réf Four.	Profondeur	Main	CDT	STOCK
35052D	10/40	40mm	Droite	1	●
35052G	10/40	40mm	Gauche	1	●
35053D	11/40	40mm	Droite	1	●
35053G	11/40	40mm	Gauche	1	●

COFFRE 1 POINT SÉRIE 7

■ métalux



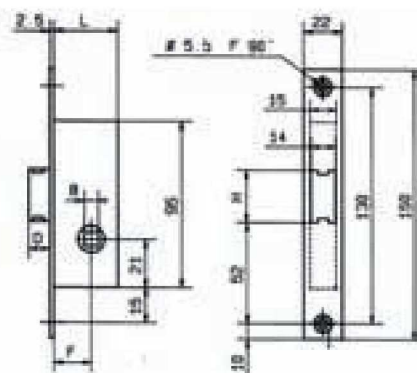
Pêne dormant 1/2 tour Cylindre européen

- Entraxe 70mm, carré de 8 mm
- Têtière inox
- Réversible
- Rappel du 1/2 tour à la clé sauf pour modèle 7-21
- Livré sans cylindre et sans gâche
- Panneton PM2 pour 7-21 et 7-28, panneton DIN standard pour tous les autres
- Pêne demi-tour et pêne dormant rallongés sur commande

Réf	Réf Four.	Profondeur	Axe	CDT	STOCK
35149	7-21	21mm	10,5mm	1	●
35150	7-28	28mm	16,5mm	1	●
35031	7-36	36mm	21mm	1	●
35151	7-39,5	39,5mm	24,5mm	1	●
35032	7-46	46mm	31mm	1	●

COFFRE 1 POINT SÉRIE 20

■ métalux



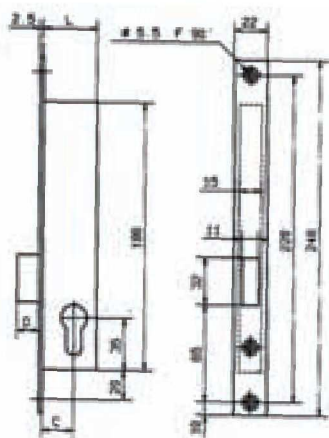
Pêne 1/2 tour seul

- Carré de 8 mm
- Têtière inox
- Réversible
- Pêne demi-tour et pêne dormant rallongés sur commande

Réf	Réf Four.	Profondeur	Axe	CDT	STOCK
35027	20-21	21mm	10,5mm	1	●
35028	20-36	36mm	21mm	1	●
35200	20-39,5	39,5mm	24,5mm	1	●
35029	20-46	46mm	31mm	1	●

COFFRE 1 POINT SÉRIE 13

■ métalux®



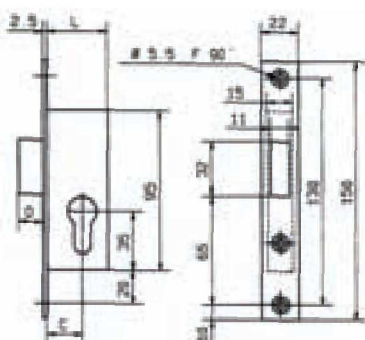
Pêne dormant seul cylindre européen

- Têtière inox
- Réversible
- Panneton PM2 pour 13-21, panneton DIN standard pour tous les autres
- Sans gâche et sans cylindre
- Pêne demi-tour et pêne dormant rallongés sur commande

Réf	Réf Four.	Profondeur	Axe	CDT	STOCK
35164	13-36	36mm	21mm	1	•
35163	13-39,5	39,5mm	24,5mm	1	•
35159	13-46	46mm	31mm	1	•

COFFRE 1 POINT SÉRIE 14

■ métalux®



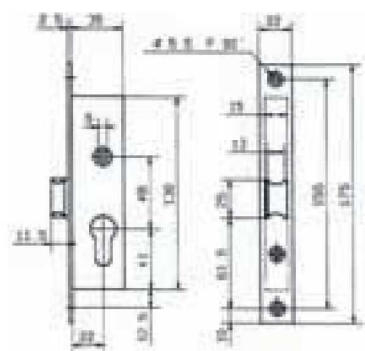
Pêne dormant seul

- Têtière inox
- Réversible
- Panneton PM2 pour 14-21, panneton DIN standard pour tous les autres
- Sans gâche et sans cylindre
- Pêne demi-tour et pêne dormant rallongés sur commande

Réf	Réf Four.	Profondeur	Axe	CDT	STOCK
35160	14-21	21mm	10,5mm	1	•
35161	14-36	36mm	21mm	1	•
35305	14-39,5	39,5mm	24,5mm	1	•
35162	14-46	46mm	31mm	1	•

COFFRE 1 POINT SÉRIE 33

■ métalux®



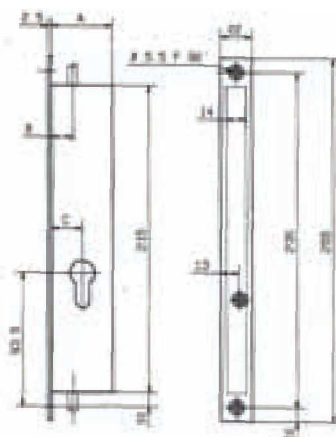
Pêne 1/2 tour seul

- Têtière inox
- Fermeture par cylindre européen
- Livré sans cylindre et sans gâche

Réf	Réf Four.	Main	Profondeur	Axe	CDT	STOCK
35310D	33-35	Droite	35mm	22mm	1	•
35310G	33-35	Gauche	35mm	22mm	1	•

COFFRE 2 POINTS SÉRIE 30

■ métalux®



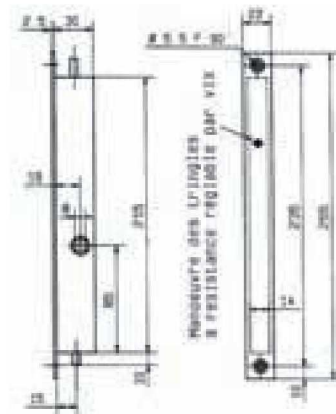
Condammation tringles seules

- Têtière inox
- Réversible
- Axe et course de tringle: 15mm
- Livré sans tringle (réf. 77181), ni cylindre
- Points haut et bas en 2 tours de clé

Réf	Réf Four.	Profondeur	Axe	CDT	STOCK
35165	30-30	30mm	15mm	1	•
35311	30-39,5	39,5mm	24,5mm	1	•
35308	30-46	46mm	31mm	1	•

COFFRE 2 POINTS SÉRIE 31

■ métalux®



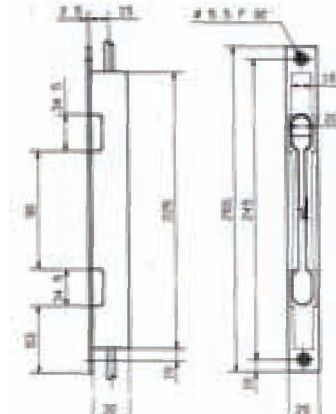
Condammation tringles seules

- Têtière inox
- Réversible
- Course de tringle: 19mm
- Sortie des points hauts et bas par le fouillot
- Livré sans gâche ni tringle (réf. 77181)

Réf	Réf Four.	Profondeur	Axe	CDT	STOCK
35170	31-30	30mm	19mm	1	•

COFFRE 2 POINTS SÉRIE 32

■ métalux®



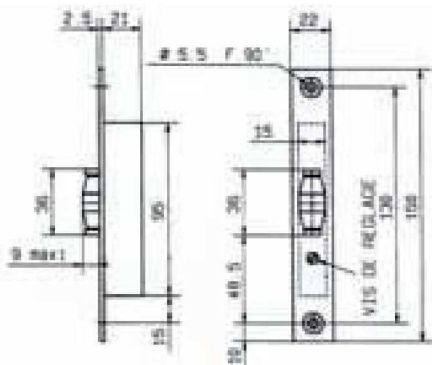
Condammation tringles seules

- Têtière inox
- Réversible
- Course de tringle: 20mm
- Fermeture par levier
- Livré sans gâche ni tringle (réf. 77181)

Réf	Réf Four.	Profondeur	Axe	CDT	STOCK
35166	32-30	30mm	20mm	1	•

COFFRE 1 POINT SÉRIE 23

■ métalux®



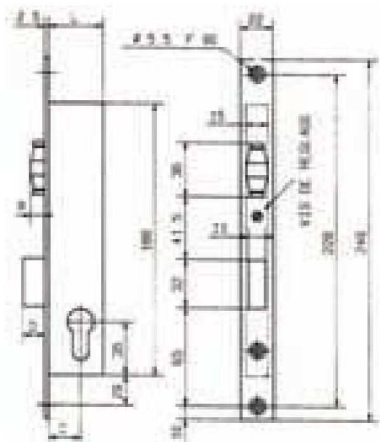
A rouleau seul

- Rouleau réglable
- Têtière inox
- Livré avec gâche

Réf	Réf Four.	Profondeur	CDT	STOCK
35030	23-21	21mm	1	•

COFFRE 1 POINT SÉRIE 8

■ métalux®



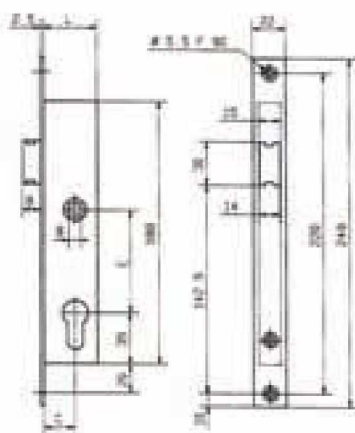
Pêne dormant et rouleau

- Rouleau réglable
- Têtière inox
- Livré sans gâche ni cylindre
- Panneton PM2 pour 8-21, panneton DIN standard pour tous les autres
- Pêne demi-tour et pêne dormant rallongés sur commande

Réf	Réf Four.	Profondeur	Axe	CDT	STOCK
35301	8-21	21mm	10,5mm	1	•
35156	8-36	36mm	21mm	1	•
35154	8-39,5	39,5mm	24,5mm	1	•
35157	8-46	46mm	31mm	1	•

COFFRE 1 POINT SÉRIE 9

■ métalux®



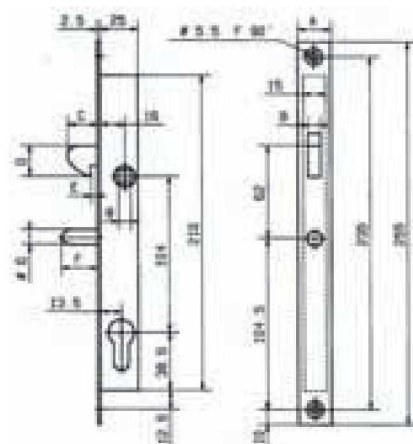
Pêne 1/2 tour seul

- Entraxe 70mm, carré de 8 mm
- Têtière inox
- Réversible
- Fermeture par cylindre européen
- Rappel du 1/2 tour à la clé
- Livré sans gâche ni cylindre
- Destiné à recevoir une gâche électrique

Réf	Réf Four.	Profondeur	Axe	CDT	STOCK
35302	9-36	36mm	21mm	1	•
35303	9-39,5	39,5mm	24,5mm	1	•
35304	9-46	46mm	31mm	1	•

COFFRE 1 POINT SÉRIE 28 - 29

■ métalux®



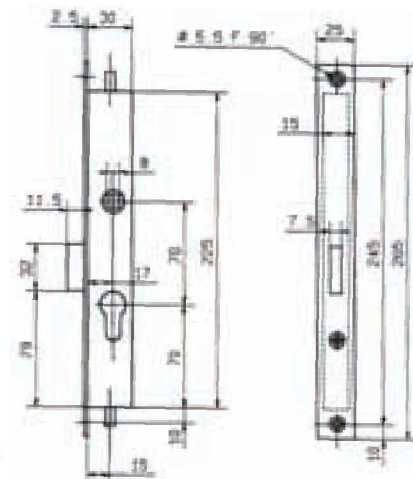
A crochet

- Entraxe 104 mm, carré de 8 mm
- Têtière inox
- Condamnation du crochet par le cylindre européen
- Panneton spécial rayon 11,4 (PM2)
- Rappel du crochet à l'équerre
- Axe du fouillot: 16mm
- Livré avec gâche sans cylindre

Réf	Réf Four.	Profondeur	Axe	CDT	STOCK
35306	28-25	25mm	13,5mm	1	•
35307	29-25	25mm	13,5mm	1	•

COFFRE 3 POINTS SÉRIE 34

■ métalux®

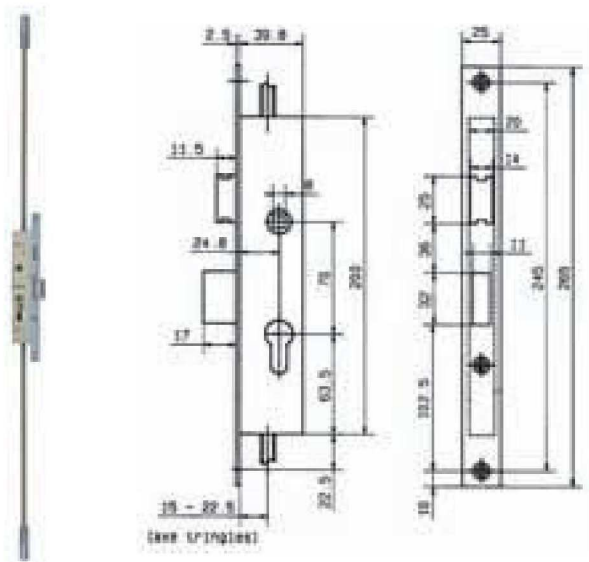


Condamnation tringles seules

- Entraxe 70mm
- Têtière inox
- Réversible
- Course de tringle: 19mm
- Sortie des points haut et bas par le fouillot
- Le cylindre actionne le pêne dormant et bloque les tringles
- Panneton 13,6 (PM1)
- Livré sans cylindre, sans gâche ni tringle

Réf	Réf Four.	Profondeur	Axe	CDT	STOCK
35309	34-30	30mm	17mm	1	•

COFFRE 3 POINTS SÉRIE 36

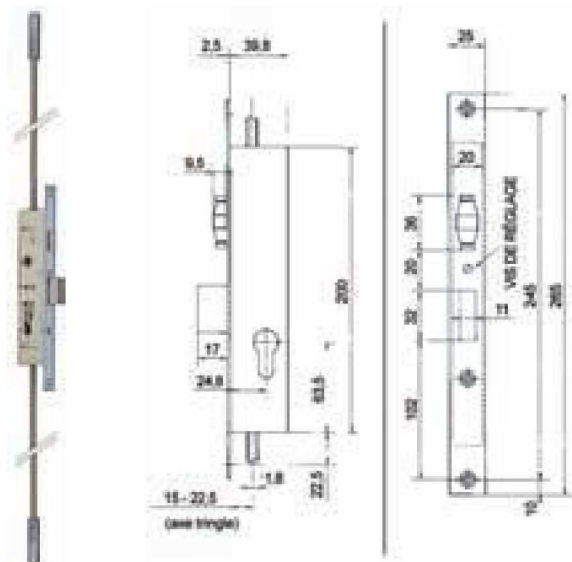


Pêne dormant et 1/2 tour

- Entraxe 70 mm, carré de 8 mm
- Têtière inox
- Réversible
- Course de tringle: 16 mm
- Axe des tringles: 15 mm ou 22,5 mm
- Sortie des points haut et bas et pêne dormant à la clé
- Le cylindre actionne le pêne dormant et bloque les tringles
- Panneton DIN
- Livré sans cylindre, sans gâche ni tringle

Réf	Réf Four.	Profondeur	Axe cylindre/tringles	CDT	STOCK
35168	36-40	40mm	25mm/15mm	1	•
35168R1	36-40	40mm	25mm/22,5mm	1	•

COFFRE 3 POINTS SÉRIE 38

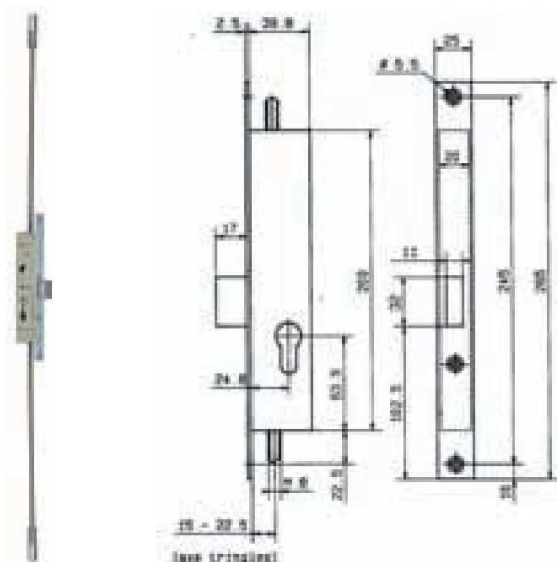


A rouleau

- Têtière inox
- Réversible
- Course de tringle: 16 mm
- Axe des tringles: 15 mm ou 22,5 mm
- Sortie des points haut, bas et pêne dormant à la clé
- Panneton DIN
- Livré sans cylindre, sans gâche ni tringle

Réf	Réf Four.	Profondeur	Axe cylindre/tringles	CDT	STOCK
35172	38-40	40mm	25mm/15mm	1	•
35172R1	38-40	40mm	25mm/22,5mm	1	•

COFFRE 3 POINTS SÉRIE 37

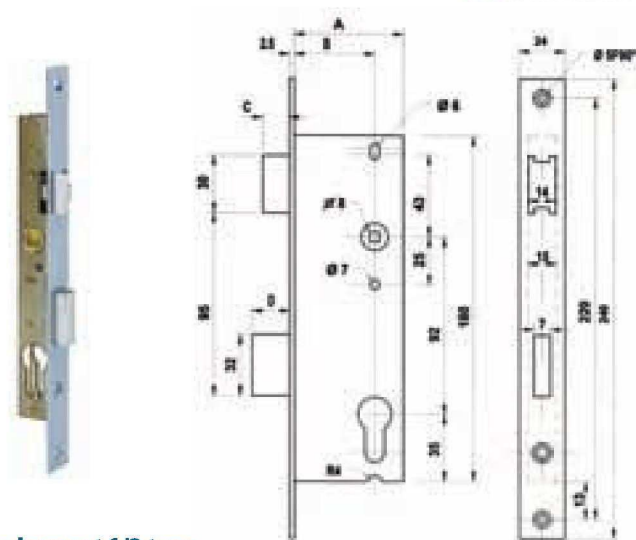


Pêne dormant seul

- Têtière inox
- Réversible
- Course de tringle: 16mm
- Axe des tringles: 15mm
- Sortie des points haut, bas et pêne dormant par la clé
- Panneton DIN
- Livré sans cylindre, sans gâche ni tringle

Réf	Réf Four.	Profondeur	Axe cylindre/tringles	CDT	STOCK
35171	37-40	40mm	25mm/15mm	1	•
35171R1	37-40	40mm	25mm/22mm	1	•

COFFRE 1 POINT SÉRIE 780

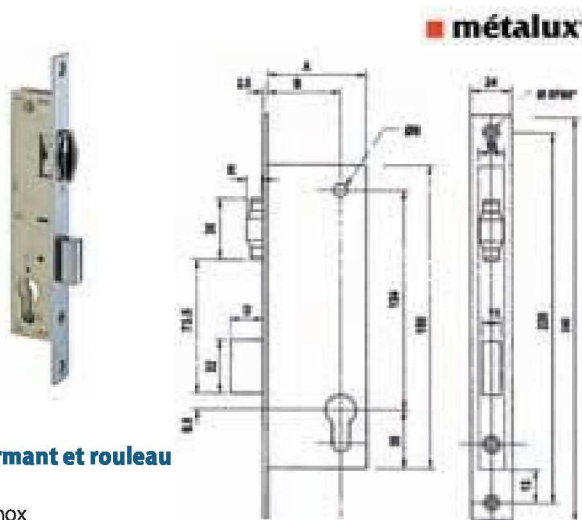


Pêne dormant 1/2 tour

- Entraxe 92mm, carré de 8 mm
- Têtière inox
- Réversible
- Rappel du 1/2 tour à la clé
- Panneton DIN
- Livré sans cylindre, sans gâche
- Pêne demi-tour et pêne dormant rallongés sur commande

Réf	Réf Four.	Profondeur	Axe	CDT	STOCK
35520	780-36	36mm	21mm	1	•
35521	780-39	39mm	24mm	1	•
35522	780-41	41mm	26mm	1	•
35523	780-45	45mm	30mm	1	•

COFFRE 1 POINT SÉRIE 880

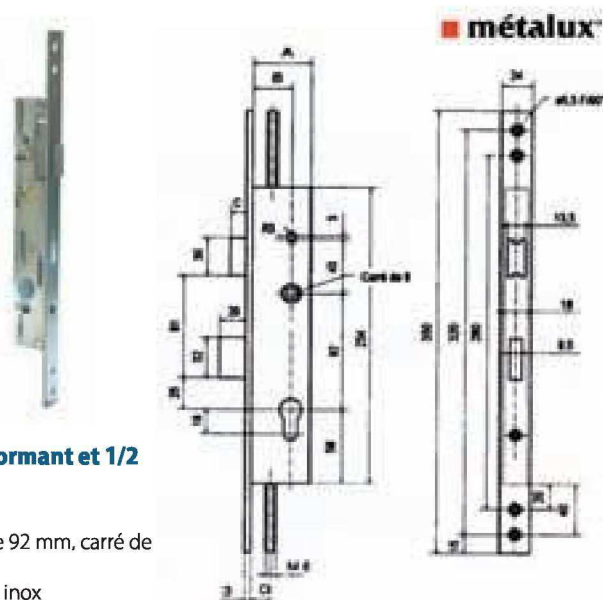


Pêne dormant et rouleau

- Têtière inox
- Réversible
- Panneton DIN
- Livré sans cylindre, sans gâche
- Pêne demi-tour et pêne dormant rallongés sur commande

Réf	Réf Four.	Profondeur	Axe	CDT	STOCK
35524	880-36	36mm	21mm	1	•
35525	880-39	39mm	24mm	1	•
35526	880-41	41mm	26mm	1	•
35527	880-45	45mm	30mm	1	•

COFFRE 3 POINTS SÉRIE T7

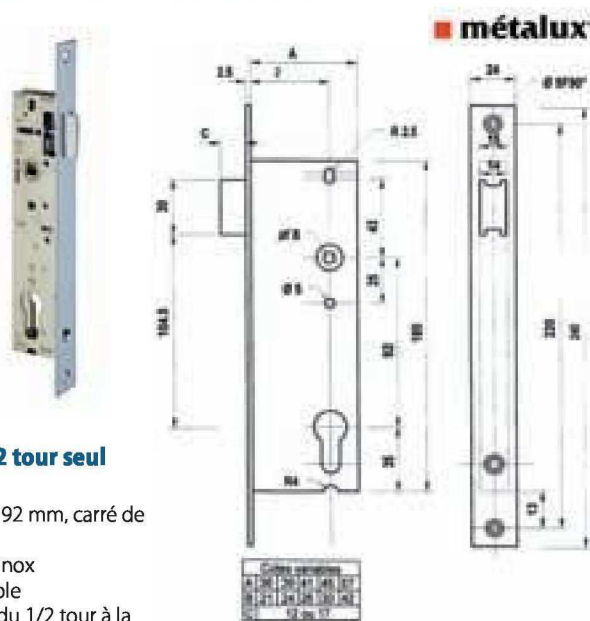


Pêne dormant et 1/2 tour

- Entraxe 92 mm, carré de 8 mm
- Têtière inox
- Réversible
- Axe des tringles variable: 15/22,5 mm
- Sortie des points haut, bas et pêne dormant de 20 mm en 1 tour de clé
- Rappel du 1/2 tour à la clé
- Panneton DIN
- Livré sans cylindre, sans gâche ni tringle
- Pêne demi-tour et pêne dormant rallongés sur commande

Réf	Réf Four.	Profondeur	Axe	CDT	STOCK
35541	T736	36mm	21mm	1	•
35543	T739	39mm	24mm	1	•
35545	T741	41mm	26mm	1	•
35547	T745	45mm	30mm	1	•

COFFRE 1 POINT SÉRIE 980

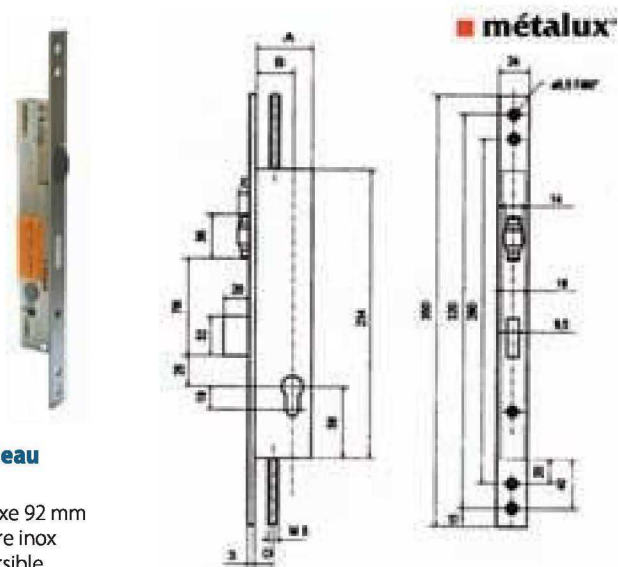


Pêne 1/2 tour seul

- Entraxe 92 mm, carré de 8 mm
- Têtière inox
- Réversible
- Rappel du 1/2 tour à la clé
- Panneton DIN
- Livré sans cylindre et sans gâche
- Pêne demi-tour et pêne dormant rallongés sur commande
- Idéal pour gâche électrique

Réf	Réf Four.	Profondeur	Axe	CDT	STOCK
35528	980-36	36mm	21mm	1	•
35529	980-39	39mm	24mm	1	•
35530	980-41	41mm	26mm	1	•
35531	980-45	45mm	30mm	1	•

COFFRE 3 POINTS SÉRIE T8



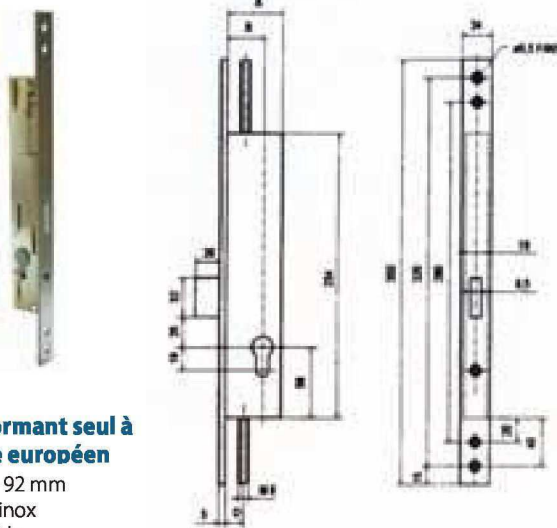
A rouleau

- Entraxe 92 mm
- Têtière inox
- Réversible
- Axe des tringles variable: 15/22,5 mm
- Sortie des points haut, bas et pêne dormant de 20 mm en 1 tour de clé
- Rouleau réglable
- Panneton DIN
- Livré sans cylindre, sans gâche ni tringle

Réf	Réf Four.	Profondeur	Axe	CDT	STOCK
35549	T836	36mm	21mm	1	•
35551	T839	39mm	24mm	1	•
35553	T841	41mm	26mm	1	•
35555	T845	45mm	30mm	1	•

COFFRE 3 POINTS SÉRIE T9

■ métalux



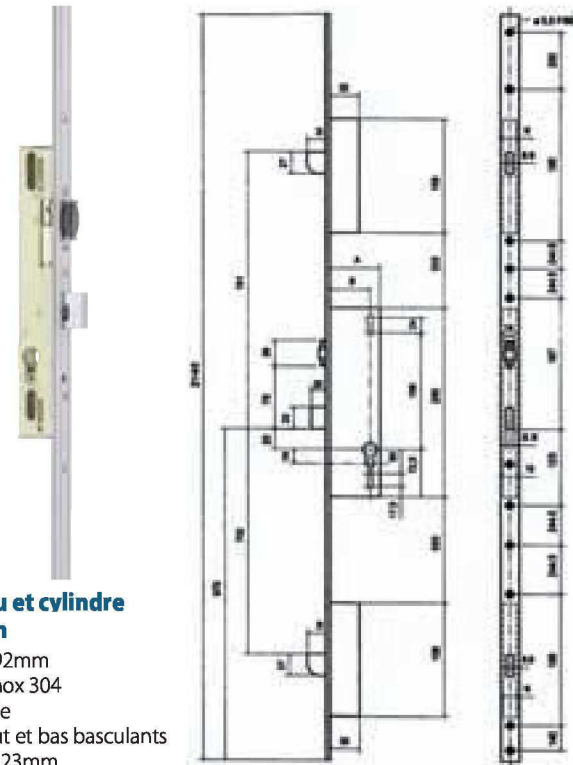
Pêne dormant seul à cylindre européen

- Entraxe 92 mm
- Têtière inox
- Réversible
- Axe des tringales variable: 15/22,5 mm
- Sortie des points haut, bas et pêne dormant de 20 mm en 1 tour de clé
- Panneton DIN
- Livré sans cylindre, sans gâche ni tringle

Réf	Réf Four.	Profondeur	Axe	CDT	STOCK
35557	T936	36mm	21mm	1	•
35559	T939	39mm	24mm	1	•
35561	T941	41mm	26mm	1	•
35563	T945	45mm	30mm	1	•

SERRURE TÊTIÈRE FILANTE TF3 U8

■ métalux



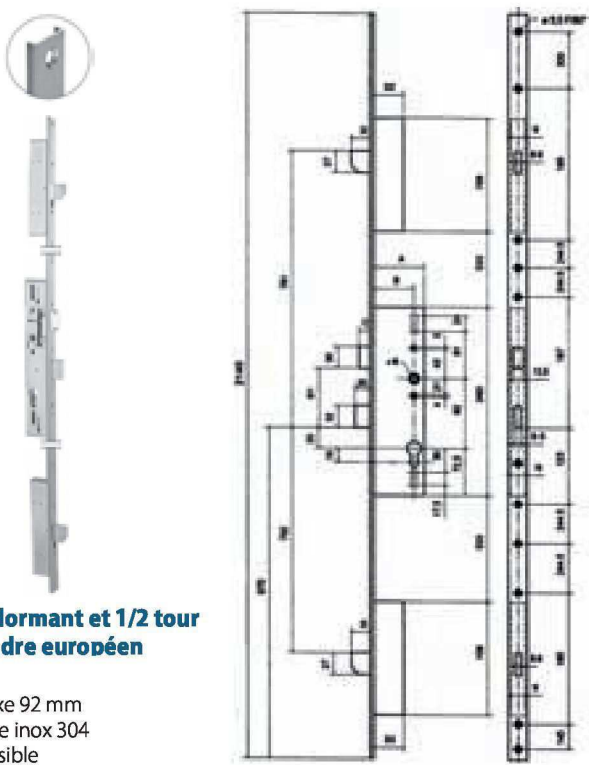
A rouleau et cylindre européen

- Entraxe 92mm
- Têtière inox 304
- Réversible
- Pêne haut et bas basculants saillie de 23mm
- Sortie du pêne central de 20mm en 1 tour de clé
- Têtière en U 24x6mm
- Livré sans jeu de gâches plates inox
- Panneton DIN

Réf	Réf Four.	Profondeur	Axe	CDT	STOCK
35568	U836	36mm	21mm	1	•
35569	U839	39mm	24mm	1	•
35570	U841	41mm	26mm	1	•
35571	U845	45mm	30mm	1	•

SERRURE TÊTIÈRE FILANTE TF3 U7

■ métalux



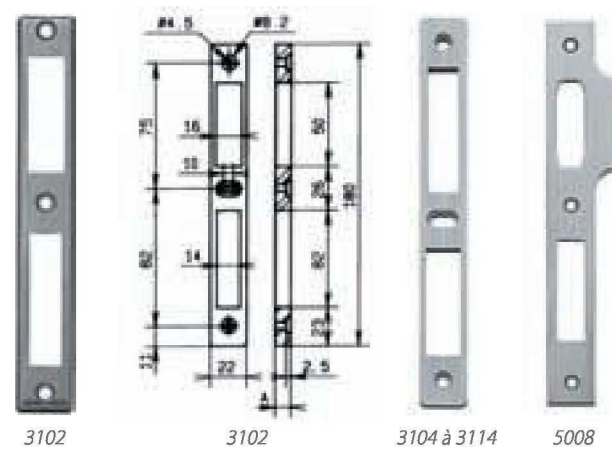
Pêne dormant et 1/2 tour à cylindre européen

- Entraxe 92 mm
- Têtière inox 304
- Réversible
- Pêne haut et bas basculants saillie de 23 mm
- Sortie du pêne central de 20 mm en 1 tour de clé
- Têtière en U 6mm
- Livré sans jeu de gâches plates inox
- Panneton DIN
- Pêne demi-tour et pêne dormant rallongés sur commande

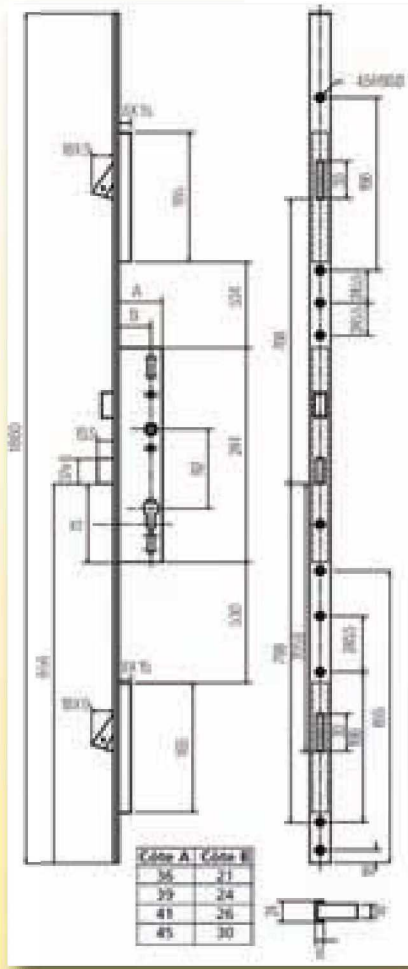
Réf	Réf Four.	Profondeur	Axe	CDT	STOCK
35564	U736	36mm	21mm	1	•
35565	U739	39mm	24mm	1	•
35566	U741	41mm	26mm	1	•
35567	U745	45mm	30mm	1	•

ACCESSOIRES POUR MENUISERIE MÉTALLIQUE METALUX

■ métalux



Réf	Réf Four.	Libellé	CDT	STOCK
35184	867	Jeu de tringales TEG	1	•
35045	839	Paire de renvois de tringales	1	•
35185	3102	Gâche inox 2mm	1	•
35186	5008	Gâche inox à talon, pour serrure n.8	1	•
35188	3104	Gâche alu argent 4mm	1	•
35198	5020	Gâche inox pour serrures n. 20, 33 et 9	1	•
35189	3106	Gâche alu argent 6mm	1	•
35190	3108	Gâche alu argent 8mm	1	•
35191	3110	Gâche alu argent 10mm	1	•
35192	3112	Gâche alu argent 12mm	1	•
35193	3114	Gâche alu argent 14mm	1	•
35195	841	Gâche anti-poussière	1	•
35197	5042	Gâche inox pour serrures n.12-13-14	1	•
35187	4602	Jeu de gâches plates pour U7	1	•
35194	4802	Jeu de gâches plates pour U8	1	•



■ métalux

SERRURE GENOUILLÈRE POUR PROFILS ALUMINIUM

• Cette serrure 3 points peut remplacer toute serrure 1 point sans mortaise ni démontage de la porte

- Serrure 3 points têtère filante
- Largeur 36, 39, 41 et 45
- Système d'entraînement à enroulement
- Entraxe 92, carré de 7 mm
- Profil européen - panneton DIN (non fourni)
- Genouillère haute et basse acier
- Pêne dormant nickelé
- Serrure fournie avec qâche haute et basse, qâche centrale à commander en fonction du profil

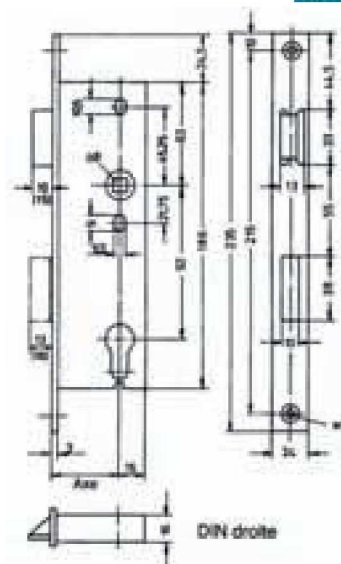
Réf. MA70 : Pêne dormant 1/2 tour
Réf. MA72 : Pêne dormant et rouleau

innovation

Réf	Réf Four.	Version	Largeur	CDT	STOCK
35580	MA70-36	Pêne dormant 1/2 tour	36 mm	1	•
35581	MA70-39	Pêne dormant 1/2 tour	39 mm	1	•
35582	MA70-41	Pêne dormant 1/2 tour	41 mm	1	•
35583	MA70-45	Pêne dormant 1/2 tour	45 mm	1	•
35584	MA72-36	Pêne dormant et rouleau	36 mm	1	•
35585	MA72-39	Pêne dormant et rouleau	39 mm	1	•
35586	MA72-41	Pêne dormant et rouleau	41 mm	1	•
35587	MA72-45	Pêne dormant et rouleau	45 mm	1	•

COFFRE 1 POINT WSS

WSS



Pêne dormant 1/2 tour cylindre européen

- Coffre de serrure acier zingué, têtère inox
- Pêne dormant de 13mm en 1 tour de clé
- Livré sans qâche et sans cylindre
- Carré 8mm
- Coffre de 186mm
- Réversible

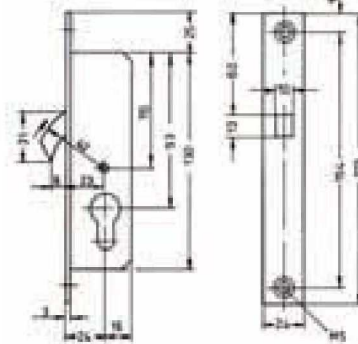
Réf	Réf Four.	Profondeur	Axe	CDT	STOCK
37015	01.338.2400.426	39mm	24mm	1	•
37016	01.338.2700.426	42mm	27mm	1	•
37017	01.338.3000.426	45mm	30mm	1	•
37018	01.338.4000.426	55mm	40mm	1	•

COFFRE 1 POINT À CROCHET

WSS



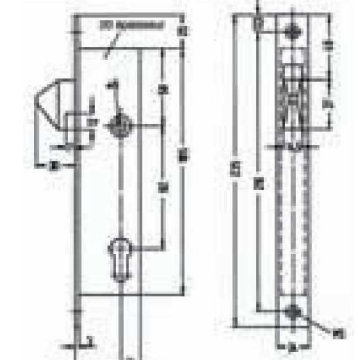
87019



87019 schema



87020



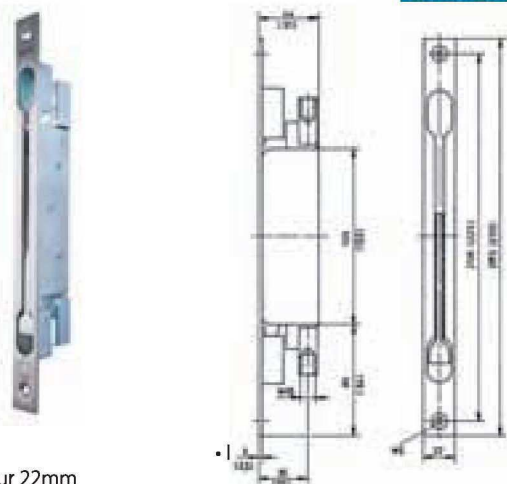
87020 schema

Pour cylindre européen

- Coffre acier zingué
- 87019: crochet rentrant
- Têtère inox
- 87020: crochet standard en fonte

Réf	Réf Four.	Hauteur	Profondeur	Axe	CDT	STOCK
87019	01.604.2400.426	130mm	39mm	24mm	1	•
87020	01.600.3500.426	185mm	50mm	35mm	1	•

VERROU À BASCULE 2 POINTS



• Têtière largeur 22mm

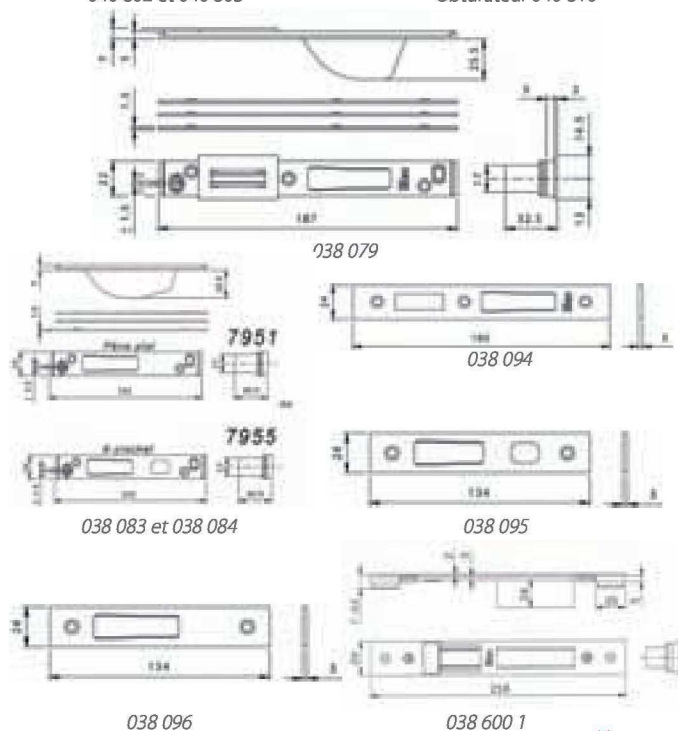
Réf	Réf Four.	Hauteur	Têtière	CDT	STOCK
87230	07.341.0000.010	250mm	Zinqué	1	•
87231	07.340.0000.010	285mm	Zinqué	1	•
87232	07.341.0000.426	250mm	Inox	1	•
87233	07.340.0000.426	285mm	Inox	1	•

ACCESSOIRES POUR MULTIBLINDO



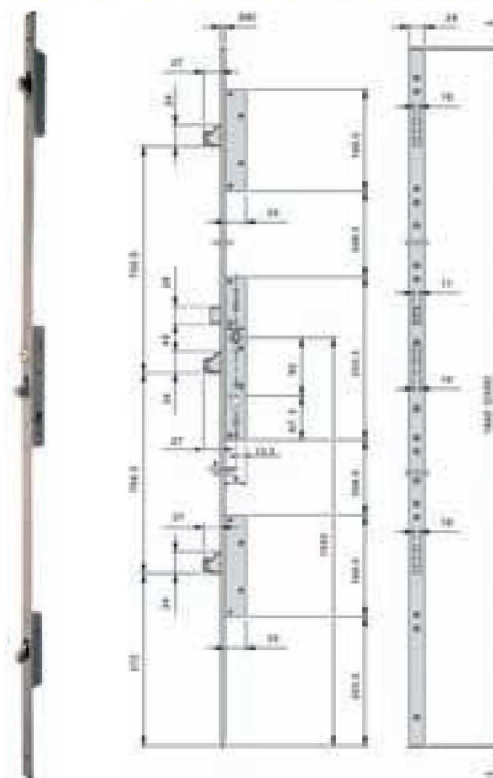
040 802 et 040 803

Obturateur 040 810

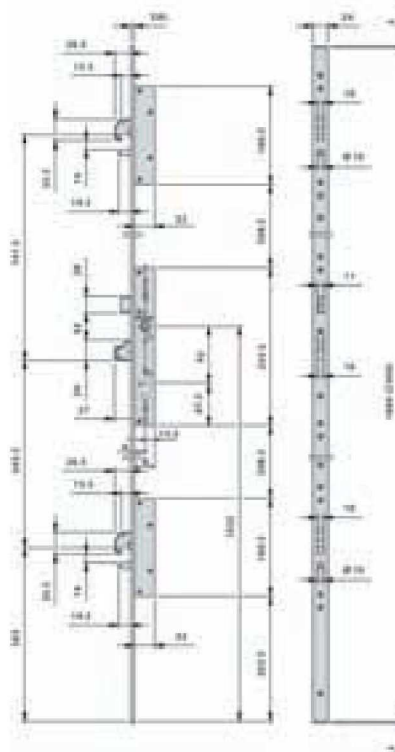


Réf	Réf Four.	Libellé	CDT	STOCK
13911	040 802	Rouleau seul pour axe 30mm	1	•
13912	040 803	Rouleau seul pour axe 35mm	1	•
13915	040 810	Cache pour 1/2 tour version pêne dormant	1	•
13916	038 079	Gâche centrale réqlable fermée	1	•
13917	038 083	Gâche haut ou bas fermée pour crochet basculant	1	•
13918	038 084	Gâche haut ou bas fermée pour pêne plat basculant	1	•
13921	038 094	Gâche centrale plate	1	•
13922	038 095	Gâche haut ou bas plate pour crochet basculant	1	•
13923	038 096	Gâche haut ou bas plate pour pêne plat basculant	1	•
13925	038 600 1	Gâche 29x216 réqlable de 7 à 12mm	1	•

COFFRE 3 POINTS MULTIBLINDO



Pênes plats



Pênes à crochet

- 3 points latéraux
- Entraxe 92mm
- Carré 8mm
- 1/2 tour force réqlable par tension du ressort
- 1/2 tour réqlable à +5mm maxi
- Transformable en rouleau: par changement du 1/2 tour
- Suppression du 1/2 tour par un obturateur (040810)

Réf	Réf Four.	Libellé	Axe	CDT	STOCK
13901	7951 01 30 2	Pênes plats	30mm	1	•
13902	7951 01 35 2	Pênes plats	35mm	1	•
13906	7955 01 30 2	Pênes à crochet	30mm	1	•
13907	7955 01 35 2	Pênes à crochet	35mm	1	•

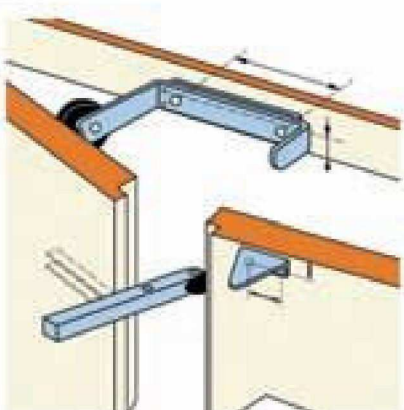
A découvrir

SÉLECTEUR DE PORTE 2 VANTAUX



SV2

Battée de sécurité



SV2 + Battée de sécurité

- Conforme à la norme EN 1158 en version SV2 + battée (non livrée voir Réf Cat. 32470)
- Utilisable sur portes lourdes jusqu'à 100 kg

- Assure le respect de l'ordre prioritaire de refermeture des portes
- Matériel exigé sur les portes coupe feu à double vantail

Réf	Réf Cat.	Libellé	Finition	CDT	STOCK
475101	32033	SV2 selecteur	Argent	1	•
465201	32470	Battée de sécurité	Argent	1	•

LIMITEUR D'OUVERTURE



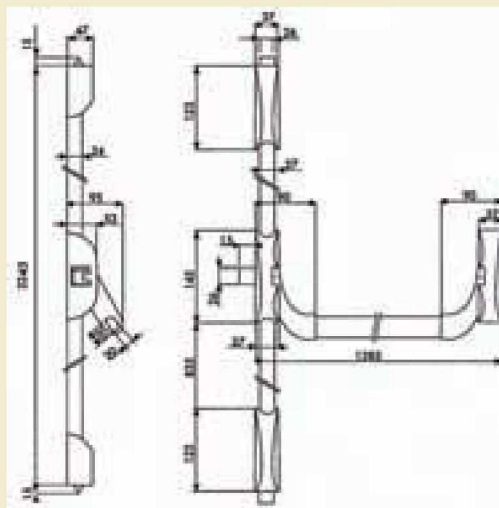
Modèle patte équerre

- Limiteur d'ouverture avec glissière en aluminium extrudé anodisé
- Bras en acier, avec patte plate ou soudée
- Pose en tirant ou poussant
- Module d'arrêt disponible: il permet de maintenir la porte ouverte (interdit sur porte coupe-feu)

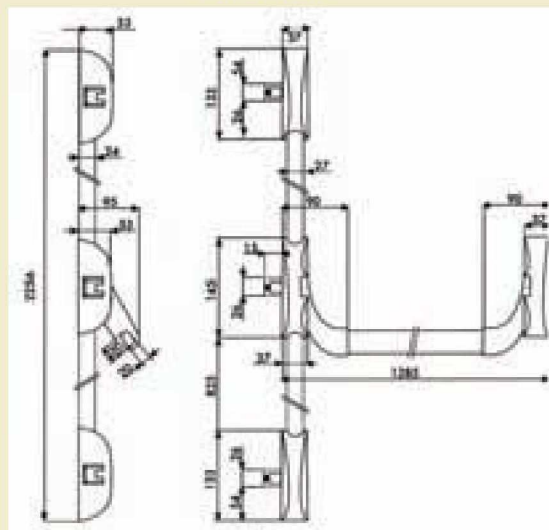
Réf	Réf Four.	Libellé	Finition	CDT	STOCK
32472	639801	Limiteur d'ouverture tirant		1	•
32473	639901	Limiteur d'ouverture poussant		1	•

ANTIPANIQUE IDEA

CITY
ISEO

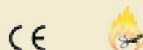


Points haut et bas



Points latéraux

- Marquée CE
- Conforme à la norme EN1125
- Coupe-feu, pare-flammes
- Profil étroit - 37mm -
- Réversible
- Livrée avec barre 1130mm recoupable
- Hauteur maxi pour 2 ou 3 pts : 2270mm



Réf	Réf Four.	Libellé	Finition	CDT	STOCK
13801C2	9411113334A	1 point	Argent	1	•
13801C6	9411113444A	1 point	Blanc	1	•
13801C7	9411113554A	1 point	Noir	1	•
13802C2	9412113334A	2 points	Argent	1	•
13802C6	9412113444A	2 points	Blanc	1	•
13802C7	9412113554A	2 points	Noir	1	•
13803C2	9413113334A	3 points Hauts et Bas	Argent	1	•
13803C6	9413113444A	3 points Hauts et Bas	Blanc	1	•
13803C7	9413113554A	3 points Hauts et Bas	Noir	1	•
13818C2	9416113334A	3 points Latéraux	Argent	1	•
13818C6	9416113444A	3 points Latéraux	Blanc	1	•
13818C7	9416113554A	3 points Latéraux	Noir	1	•

ANTIPANIQUE IDEA INOX

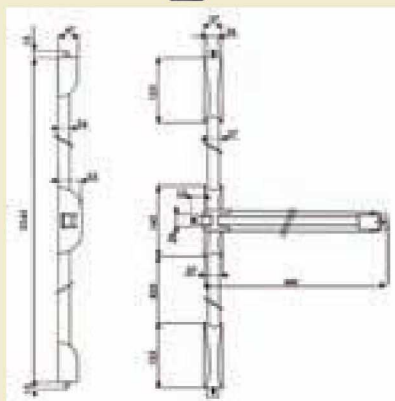


- Marquée CE
- Conforme à la norme EN1125
- Coupe-feu, pare-flammes
- Profil étroit - 37mm -
- Réversible
- Livrée avec barre 1130mm recoupable
- Hauteur maxi pour 2 ou 3 pts : 2270mm
- La serrure 1 point se transforme en 2 et 3 points en ajoutant les tringles et les pènes

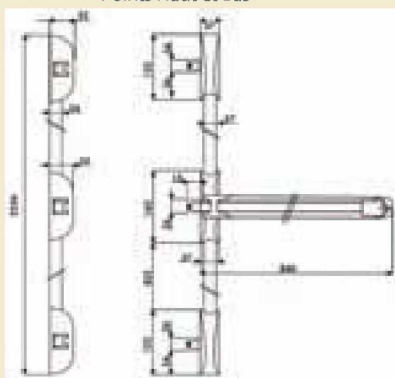


Réf	Réf Four.	Libellé	Finition	CDT	STOCK
13804	9414113224	1 point	Inox	1	•
13805	94100202	Jeu de tringles pour haut et bas	Inox	1	•
13806	9410201524	jeu de pènes pour haut et bas	Inox	1	•

▶ ANTIPANIQUE PUSH IDEA



Points Haut et Bas



Points latéraux

- Marquée CE
- Coupe-feu, pare-flammes
- Réversible
- Hauteur maxi pour 2 ou 3 pts : 2270mm
- Conforme à la norme EN1125
- Profil étroit - 37mm -
- Largeur 840mm recoupable
- Contre-pêne de sécurité



Réf	Réf Four.	Libellé	Finition	CDT	STOCK
13811C2	942108433TA	1 point	Argent	1	•
13811C6	942108444TA	1 point	Blanc	1	•
13811C7	942108455TA	1 point	Noir	1	•
13812C2	942208433TA	2 points	Argent	1	•
13812C6	942208444TA	2 points	Blanc	1	•
13812C7	942208455TA	2 points	Noir	1	•
13813C2	942308433TA	3 points Hauts et Bas	Argent	1	•
13813C6	942308444TA	3 points Hauts et Bas	Blanc	1	•
13813C7	942308455TA	3 points Hauts et Bas	Noir	1	•
13822C2	942608433TA	3 points Latéraux	Argent	1	•
13822C6	942608444TA	3 points Latéraux	Blanc	1	•
13822C7	942608455TA	3 points Latéraux	Noir	1	•

ENSEMBLE EXTÉRIEUR POUR IDEA



- Livré avec 1/2 profilé européen CITY
- Possibilité de monter tout 1/2 profilé européen du marché

Réf	Réf Four.	Libellé	Finition	CDT	STOCK
13807	94011002T	Béquille pour 1/2 profilé européen	Inox	1	•
13808C2	94011003T	Béquille pour 1/2 profilé européen	Argent	1	•
13808C6	94011004T	Béquille pour 1/2 profilé européen	Blanc	1	•
13808C7	94011005T	Béquille pour 1/2 profilé européen	Noir	1	•
13809C2	94012003T	Bouton pour 1/2 profilé européen	Argent	1	•
13809C6	94012004T	Bouton pour 1/2 profilé européen	Blanc	1	•
13809C7	94012005T	Bouton pour 1/2 profilé européen	Noir	1	•
13814C2	94013003	Bouton fixe pour 1/2 profilé européen	Argent	1	•
13814C6	94013004	Bouton fixe pour 1/2 profilé européen	Blanc	1	•
13814C7	94013005	Bouton fixe pour 1/2 profilé européen	Noir	1	•

ACCESSOIRES POUR IDEA



- L'utilisation de la gâche implique la perte du label coupe-feu de l'antipanique

Réf	Réf Four.	Libellé	Finition	CDT	STOCK
13810C2	94100133	Gache réglable	Argent	1	•
13810C6	94100134	Gache réglable	Blanc	1	•
13810C7	94100130	Gache réglable	Noir	1	•
13820C2	94100303	Kit de rallonges 3300mm maxi	Argent	1	•
13820C6	94100304	Kit de rallonges 3300mm maxi	Blanc	1	•
13820C7	94100305	Kit de rallonges 3300mm maxi	Noir	1	•

CRÉMONE D'URGENCE IDEA PAD

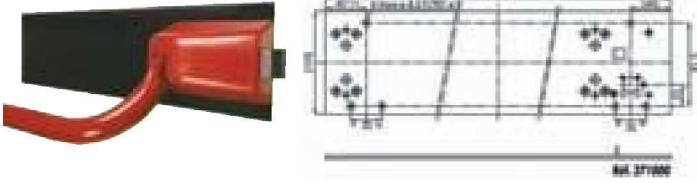


- Fermeture d'urgence
- 2 points haut et bas
- Norme CE: EN179
- Coupe-feu



Réf	Réf Four.	Finition	CDT	STOCK
13821C2	9462020304	Argent	1	•
13821C6	9462020404	Blanc	1	•
13821C7	9462020504	Noir	1	•

SECURICHAUFFE 271

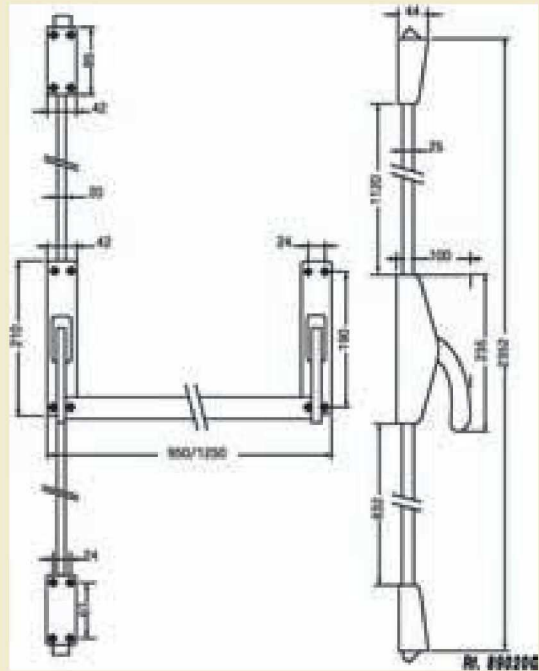
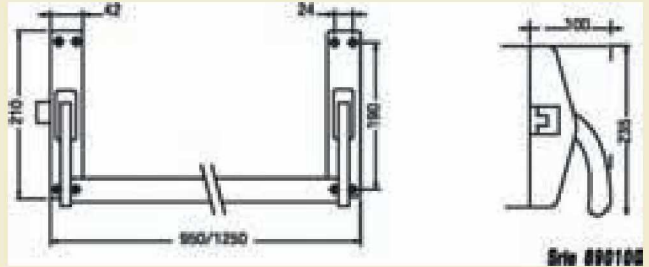


- Non réversible
- Barre: 700mm, non recoupable
- Cylindre rond Ø 23 mm, longueur 45 mm
- Possibilité s'ouvrant avec verrou, cylindre ou serrure, compatible produit CISA

Réf	Réf Four.	Libellé	Finition	CDT	STOCK
23166D	271000-07-1B	Varié	Plaque noire - Barre rouge	1	•
23166G	271000-07-2B	Varié	Plaque noire - Barre rouge	1	•
23166DR1	271000-03-1B	Sans cylindre	Plaque noire - Barre rouge	1	•
23166GR1	271000-03-2B	Sans cylindre	Plaque noire - Barre rouge	1	•
23166DN4	271000-07-1B07	Sur numéro BY2670	Plaque noire - Barre rouge	1	•
23166GN4	271000-07-2B07	Sur numéro BY2670	Plaque noire - Barre rouge	1	•
23166DN3	271000-07-1B	Sur numéro BY1737	Plaque noire - Barre rouge	1	•
23166GN3	271000-07-2B	Sur numéro BY1737	Plaque noire - Barre rouge	1	•
23166DN5	271000-07-1B05	Sur numéro BY0347	Plaque noire - Barre rouge	1	•
23166GN5	271000-07-2B05	Sur numéro BY0347	Plaque noire - Barre rouge	1	•

SERRURERIE

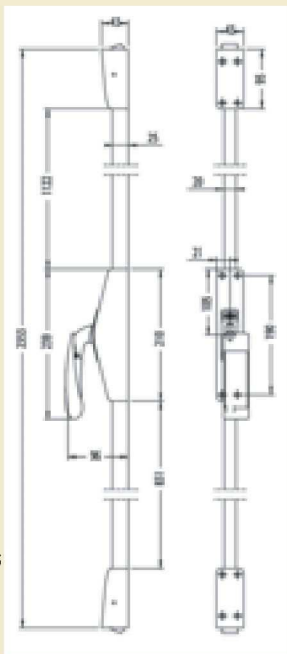
CROSS BAR 89



- Réversible
- Fouillot cruciforme
- Barre horizontale de manoeuvre 900mm et 1200mm recoupable
- Compatible avec tout ensemble EN2000/EN3000

Réf	Réf Four.	Libellé	Finition	CDT	STOCK
23349	890100-01-OZ	1 point - barre 900mm	Argent	1	•
23306C6	890100-07-OZ	1 point - barre 900mm	Blanc	1	•
23306	890100-02-OZ	1 point - barre 900mm	Noir	1	•
23350	890200-01-OZ	2 points - barre 900mm	Argent	1	•
23307C6	890200-07-OZ	2 points - barre 900mm	Blanc	1	•
23307	890200-02-OZ	2 points - barre 900mm	Noir	1	•
23351	890300-01-OZ	3 points - barre 900mm	Argent	1	•
23308C6	890300-07-OZ	3 points - barre 900mm	Blanc	1	•
23308	890300-02-OZ	3 points - barre 900mm	Noir	1	•
23341C2	890100-20-OZ	1 point - barre 1200mm	Argent	1	•
23341C6	890100-22-OZ	1 point - barre 1200mm	Blanc	1	•
23341C7	890100-21-OZ	1 point - barre 1200mm	Noir	1	•
23342C2	890200-20-OZ	2 points - barre 1200mm	Argent	1	•
23342C6	890200-22-OZ	2 points - barre 1200mm	Blanc	1	•
23342C7	890200-21-OZ	2 points - barre 1200mm	Noir	1	•
23343C2	890300-20-OZ	3 points - barre 1200mm	Argent	1	•
23343C6	890300-22-OZ	3 points - barre 1200mm	Blanc	1	•
23343C7	890300-21-OZ	3 points - barre 1200mm	Noir	1	•

EUROPAD 179 2 POINTS



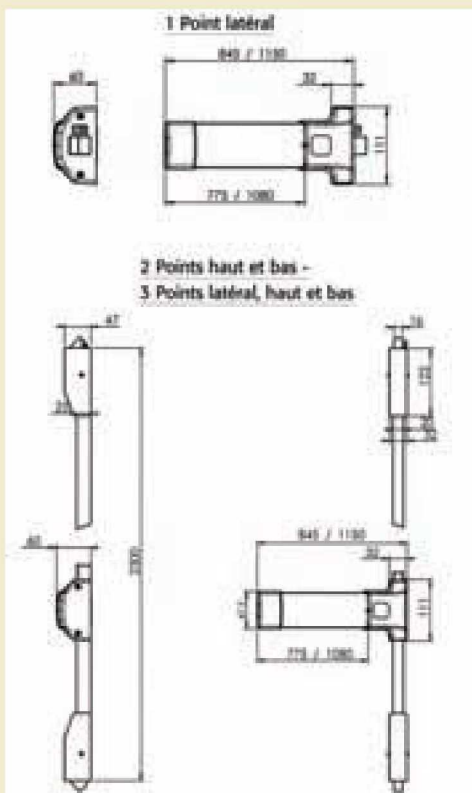
Se substitue à la crémone pompier

- Réversible
- Certifié NF/CE EN179, coupe feu 2 heures
- Ouverture en cas de panique avec porte sous charge (100 daN)
- Version coupe-feu standard
- Esthétique homogène à la série 89
- Porte de 2352 mm de hauteur



Réf	Réf Four.	Finition	CDT	STOCK
23178C2	898902-01-0A	Argent	1	•
23178C6	898902-03-0A	Blanc	1	•
23178C7	898902-02-0A	Noir	1	•

► PUSH BAR 90+

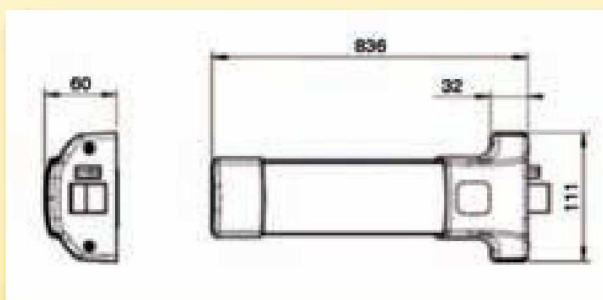


Remplace toutes les PUSH BAR 9000, 9100, 9300, 9400

- Réversible, coupe-feu 2 heures
- Remplace la PUSH BAR 90 actuelle, dimensions et fixations identiques
- Modèle court 845mm recoupable à 775mm
- Modèle long 1150mm recoupable à 1080mm
- Contre-pêne de sécurité élargi empêchant la rétractation du pêne latéral depuis l'extérieur
- Compatible tout ensemble EN3000/PR2E etc...
- Sécurité et sécurité des personnes, EN1125
- Pour porte maxi 2300mm, au delà prévoir rallonge porte 3200mm
- Pour bois, métal, PVC et aluminium



Réf	Réf Four.	Libellé	Finition	CDT	STOCK
23325C2	PJ1000-08	1 point - barre 845mm	Argent	1	•
23325C6	PJ1000-03	1 point - barre 845mm	Blanc	1	•
23325C7	PJ1000-02	1 point - barre 845mm	Noir	1	•
23326C2	PJ2000-08	2 points - barre 845mm	Argent	1	•
23326C6	PJ2000-03	2 points - barre 845mm	Blanc	1	•
23326C7	PJ2000-02	2 points - barre 845mm	Noir	1	•
23327C2	PJ3000-08	3 points - barre 845mm	Argent	1	•
23327C6	PJ3000-03	3 points - barre 845mm	Blanc	1	•
23327C7	PJ3000-02	3 points - barre 845mm	Noir	1	•
23329C2	PJ1100-08-0A	1 point - barre 1150mm	Argent	1	•
23329C6	PJ1100-03-0A	1 point - barre 1150mm	Blanc	1	•
23329C7	PJ1100-02-0A	1 point - barre 1150mm	Noir	1	•
23330C2	PJ2100-08-0A	2 points - barre 1150mm	Argent	1	•
23330C6	PJ2100-03-0A	2 points - barre 1150mm	Blanc	1	•
23330C7	PJ2100-02-0A	2 points - barre 1150mm	Noir	1	•
23331C2	PJ3100-08-0A	3 points - barre 1150mm	Argent	1	•
23331C6	PJ3100-03-0A	3 points - barre 1150mm	Blanc	1	•
23331C7	PJ3100-02-0A	3 points - barre 1150mm	Noir	1	•



PUSH BAR ALARM

Anti-Panique avec alarme intégrée

- Version standard Coup-feu 2 heures
- Marquage CE EN 1125 : 2008
- Sans main
- Résistance anti-corrosion 96 HBS
- Alarme autonome intégrée alimentée par batterie 9V (fournie)
- Activation/Désactivation de l'alarme par 1/2 cylindre (non fourni)

- *Aucun câblage spécifique n'est nécessaire, la Push Bar Alarm est alimentée par une pile 9 volts standard*
- *Se pose comme une Push Bar classique*
- *Fonction "activation du passage libre" permet :*
- Une sortie sans déclenchement de l'alarme pendant 15 secondes
- Prévenir toutes sorties non autorisées

NOUVEAU



Réf	Réf Four.	Finition	CDT	STOCK
23711C2	PA1000-01-0A	Noir - barre argent	1	•

innovation

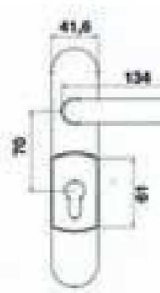
ENSEMBLE EXTÉRIEUR POUR ANTI-PANIQUE JPM



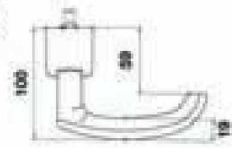
SERRURERIE



EN3000



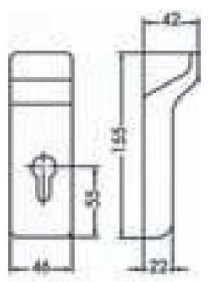
EN3000



EN3100



PC1E

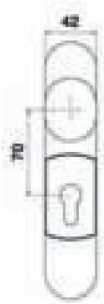


Réf. PC1E00

PC1E



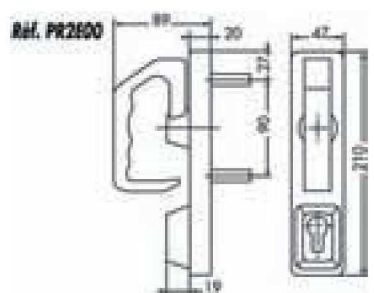
EN3600-EN3300



EN3600-EN3300



PR2E

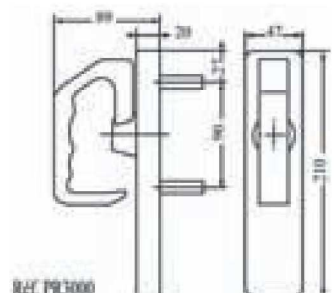


Réf. PR2E00

PR2E



PR3000



Réf. PR3000

PR3000



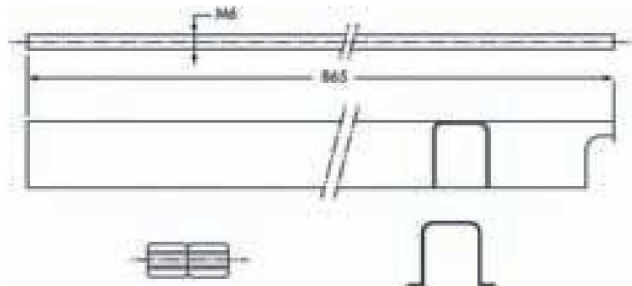
EN3400

Série CROSS BAR, PUSH BAR et FAP 8

- Réversible
- Avec fixation traversante (sauf PC1E)

Réf	Réf Four.	Libellé	Finition	CDT	STOCK
23345	EN2000-13-0A	Bloc béquille pour 1/2 profilé européen	Argent	1	•
23345C6	EN2000-15-0A	Bloc béquille pour 1/2 profilé européen	Blanc	1	•
23346	EN2000-14-0A	Bloc béquille pour 1/2 profilé européen	Noir	1	•
23347C2	EN3100-07-0A	Bloc béquille seule	Argent	1	•
23347C7	EN3100-08-0A	Bloc béquille seule	Noir	1	•
23348C2	PC1E00-01-0A	Bloc fixe pour 1/2 profilé européen	Argent	1	•
23348C7	PC1E00-02-0A	Bloc fixe pour 1/2 profilé européen	Noir	1	•
23352C2	EN3600-01-0A	Bloc fixe pour 1/2 profilé européen	Argent	1	•
23352C6	EN3600-03-0A	Bloc fixe pour 1/2 profilé européen	Blanc	1	•
23352C7	EN3600-02-0A	Bloc fixe pour 1/2 profilé européen	Noir	1	•
23353C2	PR2E00-01-0A	Poignée rotative pour 1/2 profilé européen	Argent	1	•
23353C6	PR2E00-03-0A	Poignée rotative pour 1/2 profilé européen	Blanc	1	•
23353C7	PR2E00-02-0A	Poignée rotative pour 1/2 profilé européen	Noir	1	•
23367C2	PR3000-01-0A	Poignée rotative seule	Argent	1	•
23367C7	PR3000-02-0A	Poignée rotative seule	Noir	1	•
23365C2	EN3300-04-0A	Bouton rotatif pour 1/2 profilé européen	Argent	1	•
23365C7	EN3300-05-0A	Bouton rotatif pour 1/2 profilé européen	Noir	1	•
23366C2	EN3400-07-0A	Bouton rotatif seul	Argent	1	•
23366C7	EN3400-08-0A	Bouton rotatif seul	Noir	1	•
23354C2	EN2900-01-0A	Plaque aveugle	Argent	1	•
23354C7	EN2900-02-0A	Plaque aveugle	Noir	1	•

ACCESSOIRES ANTIPANIQUE JPM

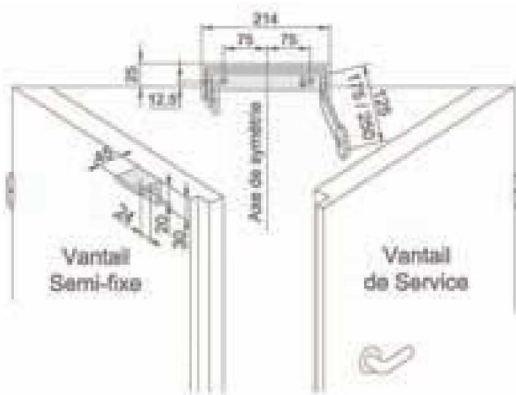


Kit de prolongation Réf. SP1000

Réf	Réf Four.	Libellé	Finition	CDT	STOCK
23174	S91000-01-0A	Kit de prolongation pour antipanique 89/90	Argent	1	•
23179	S91000-02-0A	Kit de prolongation pour antipanique 89/90	Blanc	1	•
23175	S91000-04-0A	Kit de prolongation pour antipanique 89/90	Noir	1	•
23199	KE3000-01-0A	Kit vis + croisillon pour antipanique 90/89 (porte 60 à 115mm)	Brut	1	•
23173	914000-01-0B	Sélecteur de fermeture	Nickelé	1	•

SÉLECTEUR SP81

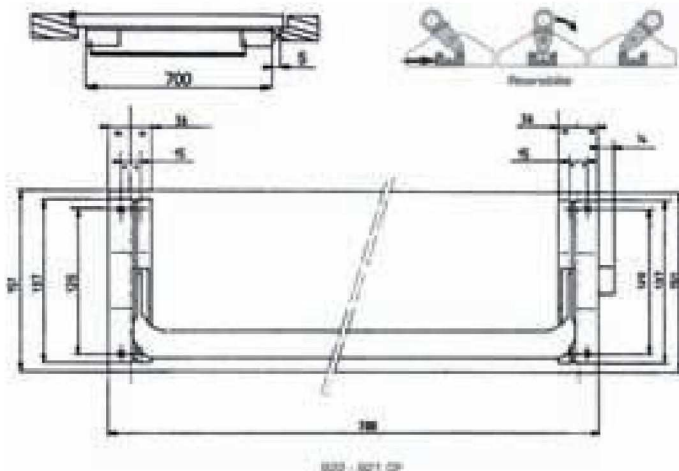
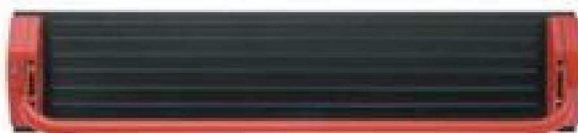
LEVASSEUR



- Pour porte double à simple action
- Réversible
- Pour porte coupe-feu et pare-flammes prévoyant l'utilisation sélecteur
- longueur: 125mm (existe en 175 et 250mm)
- Pose côté paumelles

Réf	Réf four.	Finition	CDT	STOCK
22025	387803	Argent	1	•
22026	387804	Nickelé	1	•

ANTIPANIQUE ECOBAR



- Avec plaque de fixation
- Empreinte profilé européen: pour porte de 40mm, prendre 1/2 profilé 10x55 mm

Réf	Réf Four.	Finition	CDT	STOCK
33244	921CP	Rouge/Noir	1	•

ANTIPANIQUE SÉRIE 4800



- A barre rétractable
- Point latéral, réversible
- Versions: standard et A2P*(VIP, NT+)
- Coupe-feu
- Largeur 850mm
- Pêne bi-position: pêne basculant permettant de rester en position rétractée lors de l'ouverture de la porte, évitant ainsi tout frottement au sol (course de la porte facilitée)
- Contre-pêne de sécurité qui empêche toute intrusion par rétractation du pêne médian
- Hauteur pour 2 et 3 points 2475mm maxi
- Fonctionne avec tous les modules VACHETTE sauf modèle A2P dans se cas prévoir 1/2 ensemble du commerce



Réf	Réf Four.	Libellé	Finition	CDT	STOCK
33247	4815	1 point	Aspect inox	1	•
33248	4825	2 points	Aspect inox	1	•
33249	4835	3 points	Aspect inox	1	•
33250	4815 N1	1 point A2P*	Aspect inox	1	•
33252	4835 N1	3 points A2P*	Aspect inox	1	•

ANTIPANIQUE SÉRIE TOUCHE BAR 1600 ALPHA BM



Ref. 1600 BM

Largeur 900 mm

- CFPF 2 heures en standard, version BM
- Contre-pêne de sécurité sur le point médian latéral (1 point ou 3 points)
- Trinales + caches-trinales recoupables
- Réversibilité : rapide et simple
- Hauteur maxi du vantail : 2350 mm
- Poids maxi de la porte 200 kg

BM : porte BOIS ou METAL (acier), coupe feu, CFPF (coupe-feu pare-flamme)

• Destinées à être posées sur des portes d'évacuation et d'issues de secours en PVC, ALU, Bois ou Métal, elles sont également certifiées CE, EN1125



Réf	Réf Four.	Libellé	Finition	CDT	STOCK
33660C2	1610	1 point	Gris	1	•
33660C6	1610	1 point	Blanc	1	•
33660C7	1610	1 point	Noir	1	•
33661C2	1630	2 ou 3 points modulable	Gris	1	•
33661C6	1630	2 ou 3 points modulable	Blanc	1	•
33661C7	1630	2 ou 3 points modulable	Noir	1	•

ANTIPANIQUE PUSH BAR SÉRIE 6500 ALPHA BM



Ref. 6500 BM

Largeur 900 mm

- CFPF 2 heures en standard, version BM
- Contre-pêne de sécurité sur le point médian latéral (1 point ou 3 points)
- Trinales + caches-trinales recoupables
- Réversibilité : rapide et simple
- Hauteur maxi du vantail : 2350 mm
- Poids maxi de la porte 200 kg

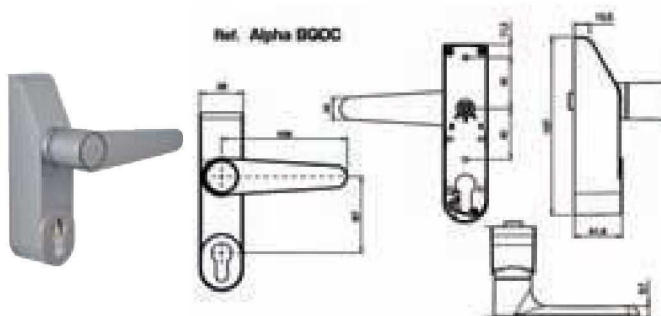
BM : porte BOIS ou METAL (acier), coupe feu, CFPF (coupe-feu pare-flamme)

• Destinées à être posées sur des portes d'évacuation et d'issues de secours pour ERP ou ERT : elles répondent efficacement aux besoins essentiels et aux fonctionnalités requises, dans le cadre de la norme CE, EN1125



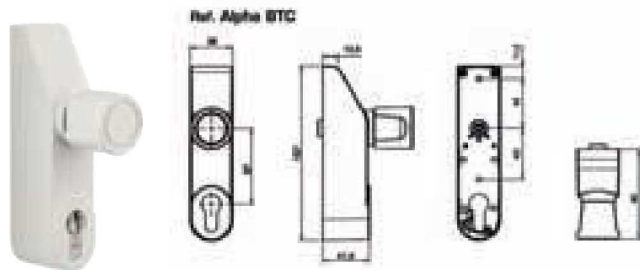
Réf	Réf Four.	Libellé	Finition	CDT	STOCK
33662C2	6510	1 point	Gris	1	•
33662C6	6510	1 point	Blanc	1	•
33662C7	6510	1 point	Noir	1	•
33663C2	6530	2 ou 3 points modulable	Gris	1	•
33663C6	6530	2 ou 3 points modulable	Blanc	1	•
33663C7	6530	2 ou 3 points modulable	Noir	1	•

MODULE POUR ANTIPANIQUE ALPHA



Ref. Alpha BQDC

BQDC



Ref. Alpha BTC

BTC

• Ouverture extérieure et condamnation par module ALPHA uniquement (commun aux 6500 et 1600), à associer avec un 1/2 cylindre européen (30x10mm)

* 1/2 cylindre européen vendue séparément



Réf	Réf Four.	Libellé	Finition	CDT	STOCK
33664C2	ALPHA BQS	Béquille seule	Gris	1	•
33664C6	ALPHA BQS	Béquille seule	Blanc	1	•
33664C7	ALPHA BQS	Béquille seule	Noir	1	•
33665C2	ALPHA BQC	Béquille + 1/2 cylindre*	Gris	1	•
33665C6	ALPHA BQC	Béquille + 1/2 cylindre*	Blanc	1	•
33665C7	ALPHA BQC	Béquille + 1/2 cylindre*	Noir	1	•
33666C2	ALPHA BQDC	Béquille débravable + 1/2 cylindre*	Gris	1	•
33666C6	ALPHA BQDC	Béquille débravable + 1/2 cylindre*	Blanc	1	•
33666C7	ALPHA BQDC	Béquille débravable + 1/2 cylindre*	Noir	1	•
33667C2	ALPHA BTS	Bouton seul	Gris	1	•
33667C6	ALPHA BTS	Bouton seul	Blanc	1	•
33667C7	ALPHA BTS	Bouton seul	Noir	1	•
33668C2	ALPHA BTC	Bouton + 1/2 cylindre*	Gris	1	•
33668C6	ALPHA BTC	Bouton + 1/2 cylindre*	Blanc	1	•
33668C7	ALPHA BTC	Bouton + 1/2 cylindre*	Noir	1	•
33669C2	ALPHA BTFC	Bouton fixe + 1/2 cylindre*	Gris	1	•
33669C6	ALPHA BTFC	Bouton fixe + 1/2 cylindre*	Blanc	1	•
33669C7	ALPHA BTFC	Bouton fixe + 1/2 cylindre*	Noir	1	•

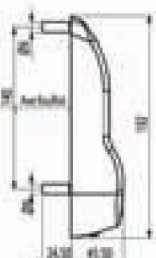
MODULE POUR ANTIPANIQUE PREMIUM



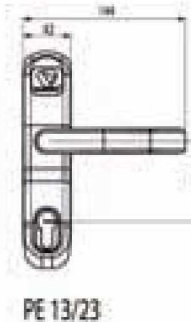
PE12



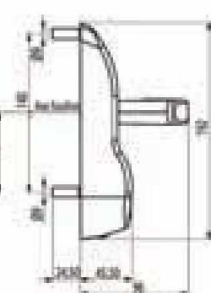
PE12 schéma



PE13/23



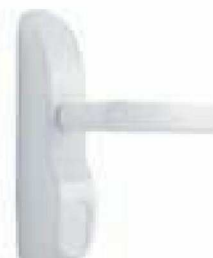
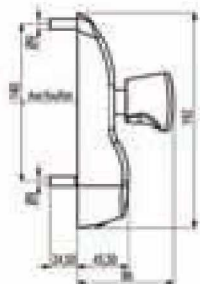
PE13/23 schéma



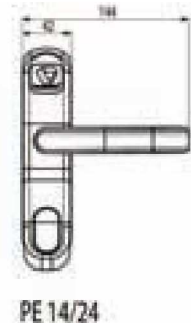
PE13/23AV



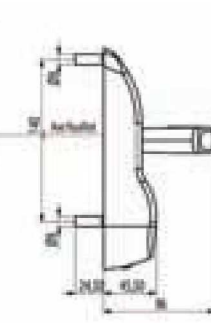
PE13/23AV schéma



PE14/24



PE14/24 schéma



- Module pour antipanique en applique
- Pour 1/2 profilé européen
- nouveau modèle: possible de démonter le cylindre par l'intérieur sans démontage si un trou est percé



Réf	Réf Four.	Libellé	Finition	CDT	STOCK
33633X	PE12	Ouverture par clé seule	Aspect inox	1	•
33633C9	PE12	Ouverture par clé seule	Gris	1	•
33633C6	PE12	Ouverture par clé seule	Blanc	1	•
33633C7	PE12	Ouverture par clé seule	Noir	1	•
33635X	PE13/23	Ouverture par béquille et condamnable par clé	Aspect inox	1	•
33635C9	PE13/23	Ouverture par béquille et condamnable par clé	Gris	1	•
33635C6	PE13/23	Ouverture par béquille et condamnable par clé	Blanc	1	•
33635C7	PE13/23	Ouverture par béquille et condamnable par clé	Noir	1	•
33636X	PE13/23AV	Ouverture par bouton antivandalisme et condamnable par clé	Aspect inox	1	•
33636C9	PE13/23AV	Ouverture par bouton antivandalisme et condamnable par clé	Gris	1	•
33636C6	PE13/23AV	Ouverture par bouton antivandalisme et condamnable par clé	Blanc	1	•
33636C7	PE13/23AV	Ouverture par bouton antivandalisme et condamnable par clé	Noir	1	•
33637X	PE14/24	Ouverture par béquille seule	Aspect inox	1	•
33637C9	PE14/24	Ouverture par béquille seule	Gris	1	•
33637C6	PE14/24	Ouverture par béquille seule	Blanc	1	•
33637C7	PE14/24	Ouverture par béquille seule	Noir	1	•

ACCESSOIRES POUR ANTIPANIQUE



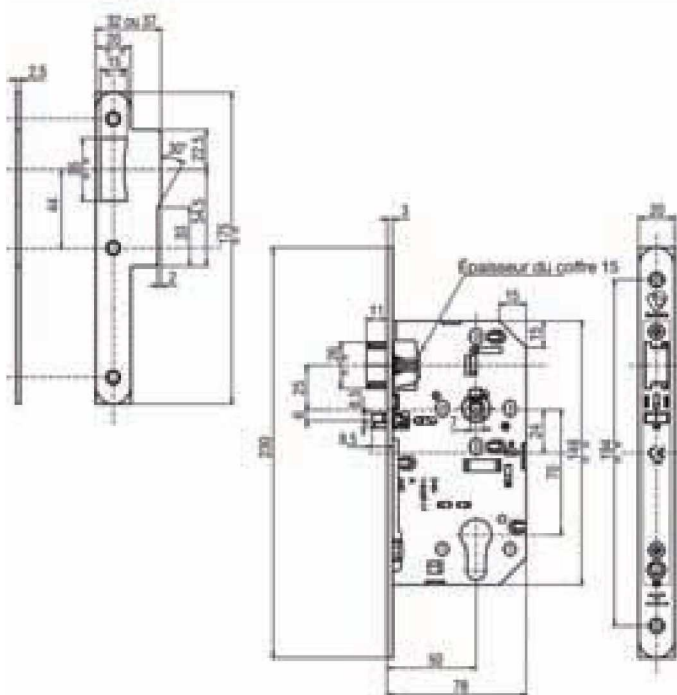
Sélecteur 97N



Kit de connection

Réf	Réf Four.	Libellé	Finition	CDT	STOCK
33645X	P69	Kit grande hauteur pour 6800-1900	Aspect inox	1	•
33645C9	P69	Kit grande hauteur pour 6800-1900	Gris	1	•
33645C6	P69	Kit grande hauteur pour 6800-1900	Blanc	1	•
33645C7	P69	Kit grande hauteur pour 6800-1900	Noir	1	•
33629R1	KC6700	Kit de connection pour 1900		1	•
33714	97N	Sélecteur de fermeture	Nickelé	1	•

► SERRURE D'URGENCE D457

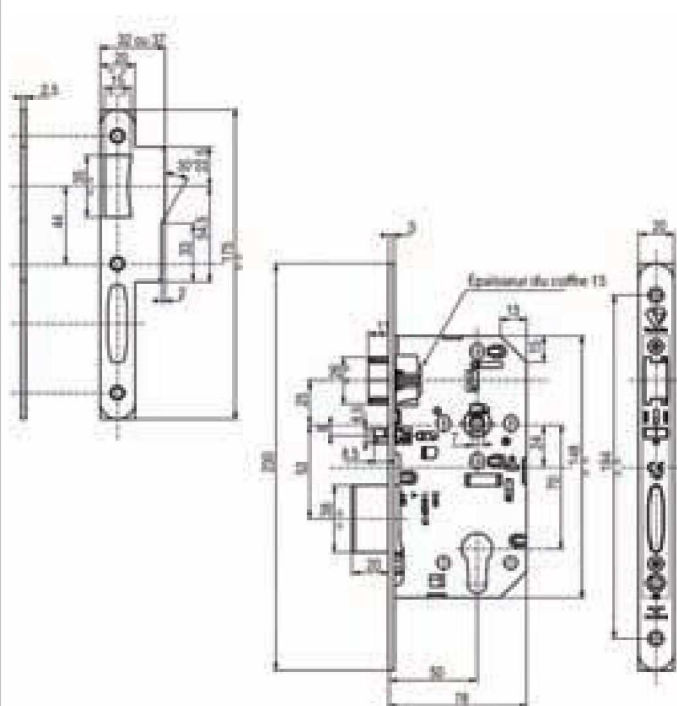


• Évite le risque d'enfermement

- Serrure à double fouillot indépendant
- Pêne 1/2 tour seul (sans équerre)
- Avec contre pêne de sécurité (bloque le 1/2 tour une fois la porte fermée mais n'a aucune action sur le fouillot)
- Blocage de la béquille par le cylindre
- Condamnation 1 tour possible de la béquille des deux cotés avec le cylindre
- *Sortie toujours libre sans décondamner la béquille (en refermant la porte nous ne pouvons pas entrer sauf si nous décondamnons la béquille avec le cylindre)*
- Banque, salle de classe, bureau, salle informatique etc...

Réf	Réf Four.	Libellé	Finition tétière	CDT	STOCK
33427C7	D457	Bout rond	Noir	1	•
33427X	D457	Bout rond	Inox	1	•

SERRURE D'URGENCE D459



• Évite le risque d'enfermement

- Serrure double fouillot indépendant
- Pêne 1/2 tour avec équerre + pêne dormant
- Contre pêne de sécurité (bloque le 1/2 tour une fois la porte fermée, mais n'a aucune action sur le fouillot)
- *Pêne dormant rentré : porte fermée, nous pouvons ouvrir la porte des deux cotés (avec la béquille ou le cylindre)*
- *Pêne dormant sorti : porte fermée, nous pouvons sortir mais pas entrer, une fois la porte ouverte de l'intérieur elle le restera des deux cotés sauf si nous avons un ensemble porte palière (dans tous les cas le contre pêne remplira son office de blocage du 1/2 tour mais pas du fouillot)*
- Banque, salle de classe, bureau, salle informatique etc...

Réf	Réf Four.	Libellé	Finition tétière	CDT	STOCK
33428C7	D459	Bout rond	Noir	1	•
33428X	D459	Bout rond	Inox	1	•

A découvrir

► SERRURE DE MILIEU LAGUNE 4300



4300

4350 avec cache cylindre

- Montage sur encoche 64 A
- Réversible par retournement du pêne pour adaptation selon le sens d'ouverture de la porte
- A barillet européen
- Rappel du pêne à la clé
- Pour portes en verre 8 mm (10mm sur commande)
- Enjoliveur : Laiton poli, inox poli, inox brossé
- Condamnation par clé par avancement du pêne
- Livrée avec gâche plate et 3 clés

Réf	Réf Four.	Libellé	Finition	CDT	STOCK
77260	4300.00.0	Sans cache cylindre	Laiton poli	1	•
77261	4300.30.0	Sans cache cylindre	Inox chromé brillant	1	•
77262	4300.31.0	Sans cache cylindre	Inox chromé mat	1	•
77263	4350.30.0	Avec cache cylindre	Inox chromé brillant	1	•
77264	4350.31.0	Avec cache cylindre	Inox chromé mat	1	•

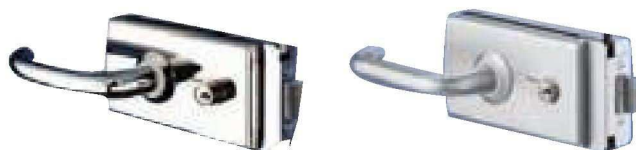
GÂCHE RÉPÉTITION POUR 4300-4350



• Boîtier gâche pour serrure 4300-4350 LAGUNE

Réf	Réf Four.	Libellé	Finition	CDT	STOCK
77273	4309.30.0	Pour 4300	Inox chromé brillant	1	•
77274	4309.00.0	Pour 4300	Laiton	1	•
77275	4309.31.0	Pour 4300	Inox chromé mat	1	•
77277	4309.51.0	Pour 4300	Blanc	1	•

SERRURE DE MILIEU LAGUNE À DÉPORT 4360-4380



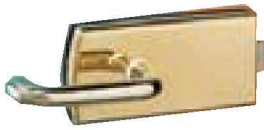
4360

4380 (pêne déportés)

- Montage sur encoche 64 A.
- Réversible par retournement du pêne pour adaptation selon le sens d'ouverture de la porte.
- A barillet Européen
- Rappel du pêne à la clé.
- Pour portes en verre 8 mm.
- Le mécanisme déporté permet un contact de la porte en fond de feuillure et assure la continuité du joint au niveau de la serrure.
- Condamnation par clé avec avancement du pêne de 8 mm.
- Livrée avec gâche plate et 3 clés.

Réf	Réf Four.	Libellé	Finition	CDT	STOCK
77255	4360.30.0	Serrure épétition	Chromé mat	1	•

SERRURE DE MILIEU BDC LAGUNE 4301



- Montage sur encoche 64 A
- Réversible par retournement du pêne pour adaptation selon le sens d'ouverture de la porte
- Pour portes en verre 8 mm (10mm sur commande)
- Enjoliveur : laiton poli, inox poli, inox brossé
- Livrée avec gâche plate

Réf	Réf Four.	Finition	CDT	STOCK
77270	4301.30.0	Inox chromé brillant	1	•
77271	4301.00.0	Laiton	1	•
77272	4301.31.0	Inox chromé mat	1	•

SERRURE DE MILIEU CLASSIQUE 1300



- Serrure de porte en glace type ancien modèle pour encoche 64A avec câble d'encoche et sur les anciennes encoches 60A, 60B et 64
- Avec béquille et cylindre rond

Réf	Réf four	Libellé	Finition	CDT	STOCK
77216	1300.30.0	Serrure	Inox chromé brillant	1	•
77217	1300.00.0	Serrure	Laiton poli	1	•
77220	1309.30.0	Gâche répétition	Inox chromé brillant	1	•
77221	1309.00.0	Gâche répétition	Laiton poli	1	•

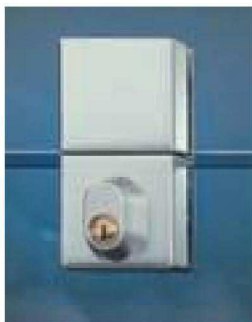
SERRURE BASSE 1358



- Adaptable sur encoche 61
- Pêne monobloc avec baque anti-sciaque
- Pour portes en verre d'épaisseur 10 mm
- Enjoliveur : laiton poli, inox poli, inox brossé
- S'harmonise avec verrou cavalier réf. 1435
- Livrée avec gâche plate et 3 clés

Réf	Réf Four.	Fonction	Finition	CDT	STOCK
77200	1358.31.0	Varié	Inox chromé mat	1	•
77201	1358.30.0	Varié	Inox chromé brillant	1	•
77202	1358.00.0	Varié	Laiton poli	1	•
77203	1358.30	Jeu de 2 s'entrouvrants	Inox chromé brillant	2	•
77204	1358.00	Jeu de 2 s'entrouvrants	Laiton poli	2	•
77244	1358.31	Jeu de 2 s'entrouvrants	Inox chromé mat	2	•

VERROU CAVALIER 1435



- Ne nécessite aucune encoche
- Se pose sur le chant de la porte, jeu minimum 4 mm
- Pêne monobloc avec insert cémenté
- S'adapte sur les huisseries aluminium de sections étroites
- Pour portes en verre d'épaisseur 8 à 10 mm
- Permet d'obtenir un 2ème point de condamnation avec une serrure basse série 1358
- Livré avec joint épaisseur 1 mm, gâche plate et 3 clés
- Prévoir 8mm de jeu mini, 4 pour le verrou, 4 pour la répétition

Réf	Réf Four.	Libellé	Finition	CDT	STOCK
77209	1435.30.0	Verrou	Inox chromé brillant	1	•
77210	1435.40.0	Verrou	Doré	1	•
77211	1435.30	Jeu de verrou s'entrouvant	Inox chromé brillant	2	•
77212	1435.40	Jeu de verrou s'entrouvant	Doré	2	•
77213	1439.30.0	Gâche répétition pour cavalier	Inox chromé brillant	1	•
77214	1439.40.0	Gâche répétition pour cavalier	Doré	1	•

LOQUETEAU 1400



- Ne nécessite aucune encoche
- Se pose sur le chant de la porte, jeu minimum 4 mm
- Permet le blocage du semi-fixe des portes à 2 vantaux
- Blocage du pêne en position sortie ou rentrée
- Pour portes en verre d'épaisseur 8 mm
- Livré avec 2 joints épaisseur 2 mm, gâche plate (2 clés pour réf. 1448)

Réf	Réf Four.	Type	Finition	CDT	STOCK
77231	1445.00.0	A bouton	Laiton poli	1	•
77232	1445.30.0	A bouton	Inox chromé brillant	1	•
77233	1448.00.0	A clé	Laiton poli	1	•
77234	1448.30.0	A clé	Inox chromé brillant	1	•
77235	1446.30.0	A tirage	Inox chromé brillant	1	•
77235R1	1446.31.0	A tirage	Inox mat	1	•
77236	1446.00.0	A tirage	Laiton poli	1	•
77278	1446.51.0	A tirage	Blanc	1	•

PENTURE HAUTE 3272



- Adaptable sur encoche 101
- Pour portes en verre d'épaisseur 10 mm
- Dimensions maximum des portes 900 mm x 2200 mm. Poids maxi : 50 kg.
- Réversible droite ou gauche

Réf	Réf Four.	Finition	CDT	STOCK
77237	3272.00.0	Laiton poli	1	•
77238	3272.30.0	Inox chromé brillant	1	•
77239	3272.31.0	Inox chromé mat	1	•

PENTURE BASSE 3273



- Adaptable sur encoche 101
- Pour portes en verre d'épaisseur 10 mm
- Dimensions maximum des portes 900 mm x 2200 mm. Poids maxi : 50 kg.
- Réversible droite ou gauche

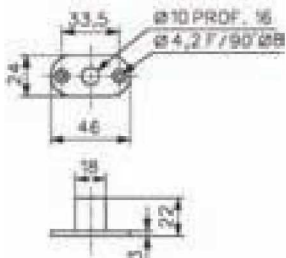
Réf	Réf Four.	Finition	CDT	STOCK
77240	3273.00.0	Laiton poli	1	•
77241	3273.30.0	Inox chromé brillant	1	•
77242	3273.31.0	Inox chromé mat	1	•

JOINT ET VIS POUR PENTURE



Réf	Réf Four.	Libellé	CDT	STOCK
77248	5229.99.4	Joint liège pour 3272 - 3273	1	•
77252	S171.15.3	Vis pour penture laiton	1	•
77253	S171.15.8	Vis pour penture inox	1	•

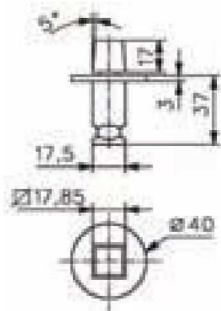
BOÎTE À ROULEMENT 3280



• Boîte à roulement pour pentures série 3272

Réf	Réf Four.	Finition	CDT	STOCK
77250R1	3280.30.0	Inox chromé brillant	1	•
77250R2	3280.31.0	Inox chromé mat	1	•
77250R3	3280.00.0	Laiton	1	•

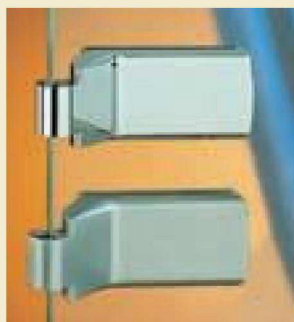
CRAPAUDINE 3281



• Crapaudine à axe carré pour pentures série 3273

Réf	Réf Four.	Finition	CDT	STOCK
77251R1	3821.30.0	Inox chromé brillant	1	•
77251R2	3281.31.0	Inox chromé mat	1	•
77251R3	3281.00.0	Laiton	1	•

PAUMELLE LAGUNE 4200



- Série 4200 pour feuillures de 35 à 40 mm
- Série 4201 pour feuillures supérieures à 40 mm
- Montage sur encoche 6200 EF
- Pour les séries 4200 - 4201 : talon déporté de 17 mm
- Pour portes en verre épaisseur 8 à 10 mm
- Dimensions maximum des portes 827 mm x 2034 mm
- S'utilise avec les fiches 3204/3205/3206
- Livré avec joint

Réf	Réf Four.	Dimension	Finition	CDT	STOCK
77258	4201.51.0	Pour feuillure sup à 40mm	Blanc	1	•
77267	4201.30.0	Pour feuillure sup à 40mm	Inox chromé brillant	1	•
77268	4201.31.0	Pour feuillure sup à 40mm	Inox chromé mat	1	•
77265	4200.30.0	Pour feuillure de 35 à 40mm	Inox chromé brillant	1	•
77266	4200.31.0	Pour feuillure de 35 à 40mm	Inox chromé mat	1	•

FICHE EN APPLIQUE 3206



- Pour huisserie bois, métallique et aluminium
- Fiche en applique réversible pour toutes les huisseries
- Aucun entaillage à la pose.
- S'utilise avec les paumelles séries 3210 / 4200 / 4201

Réf	Réf Four.	Finition	CDT	STOCK
77230	3206.30.0	Inox chromé brillant	1	•
77259	3206.51.0	Blanc	1	•
77230R1	3206.31.0	Inox chromé mat	1	•

SERRURE DE VITRINE POUR PORTE BATTANTE 1450

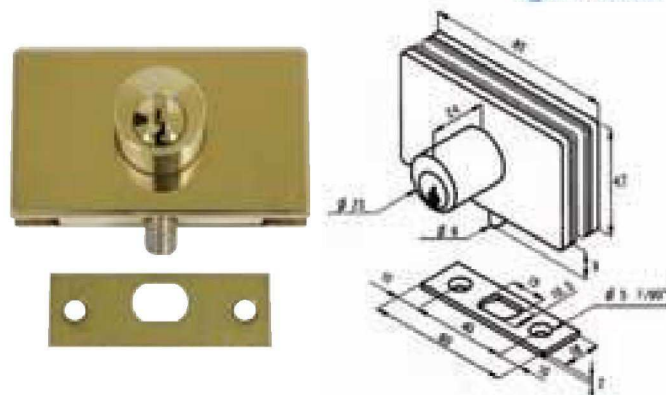


schéma 1450

- Serrure équipée d'un pêne demi-tour biseauté.
- Pour verre épaisseur 6 à 8 mm.
- Montage sur encoche 614.
- Retrait de la clé lorsque le pêne de la serrure est sorti (serrure en position condamnée).
- Fermeture de la porte par simple poussée, sans utilisation de la clé, pêne auto rétractable
- Livrée avec 2 joints liège, 3 clés, 1 gâche plate

Réf	Réf Four.	Finition	CDT	STOCK
77228	1450.30.0	Inox chromé brillant	1	•

SABOT PORTE EN GLACE 1436



- Serrure sans encoche pour porte double vantail
- Vantail fixe ou semi-fixe, pour verre épaisseur 10 mm
- 3 clés

Réf	Réf Four.	Finition	CDT	STOCK
241002	1436.30.0	Inox chromé brillant	1	•
241001	1436.00.0	Laiton	1	•

SERRURE TUBULAIRE V6526

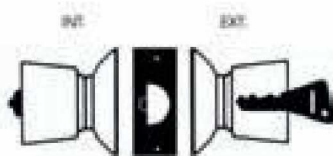


A cylindre intérieur - extérieur

- Avec rosace "J" Ø 60mm
- 5 Goupilles
- 3 clés

Réf	Réf Four.	Boîtier	bouton	Finition	CDT	STOCK
33056	V6526 P1SJ	N.1 - 63,5mm	Standard	Laiton	1	•
33010	V6526 P2SJ	N.2 - 80mm	Standard	Laiton	1	•
33057	V6526 X1SJ	N.1 - 63,5mm	Standard	Inox	1	•
33011	V6526 X2SJ	N.2 - 80mm	Standard	Inox	1	•
33058	V6526 X1TJ	N.1 - 63,5mm	Tulipe	Inox	1	•
33012	V6526 X2TJ	N.2 - 80mm	Tulipe	Inox	1	•

SERRURE TUBULAIRE V6500

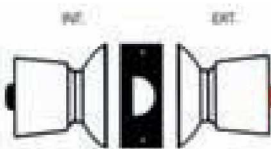


A cylindre extérieur

- Avec rosace "J" Ø 60mm
- 5 Goupilles
- 3 clés
- Poussoir tournant et contre-pêne de sécurité
- Condamnation permanente par poussoir tournant, avec cependant sortie toujours libre

Réf	Réf Four.	Boîtier	bouton	Finition	CDT	STOCK
33001	V6500 P1SJ	N.1 - 63,5mm	Standard	Laiton	1	•
33003	V6500 P2SJ	N.2 - 80mm	Standard	Laiton	1	•
33004	V6500 P1TJ	N.1 - 63,5mm	Tulipe	Laiton	1	•
33006	V6500 P2TJ	N.2 - 80mm	Tulipe	Laiton	1	•
33002	V6500 X1SJ	N.1 - 63,5mm	Standard	Inox	1	•
33005	V6500 X2SJ	N.2 - 80mm	Standard	Inox	1	•
33015	V6500 X1TJ	N.1 - 63,5mm	Tulipe	Inox	1	•
33007	V6500 X2TJ	N.2 - 80mm	Tulipe	Inox	1	•

SERRURE TUBULAIRE V6300



Bec de cane à condamnation

- Avec rosace "J" Ø 60mm
- Condamnation par poussoir, voyant rouge à l'extérieur
- Clé de secours

Réf	Réf Four.	Boîtier	bouton	Finition	CDT	STOCK
33062	V6300 P1SJ	N.1 - 63,5mm	Standard	Laiton	1	•
33014	V6300 P2SJ	N.2 - 80mm	Standard	Laiton	1	•
33063	V6300 X1SJ	N.1 - 63,5mm	Standard	Inox	1	•
33064	V6300 X2SJ	N.2 - 80mm	Standard	Inox	1	•

SERRURE TUBULAIRE V6100

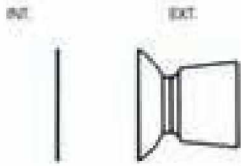


Bec de cane seul

- Avec rosace "J" Ø 60mm
- Sans poussoir ni clé, 2 boutons solidaires toujours libres

Réf	Réf Four.	Boîtier	bouton	Finition	CDT	STOCK
33059	V6100 P1SJ	N.1 - 63,5mm	Standard	Laiton	1	•
33013	V6100 P2SJ	N.2 - 80mm	Standard	Laiton	1	•
33060	V6100 X1SJ	N.1 - 63,5mm	Standard	Inox	1	•
33061	V6100 X2SJ	N.2 - 80mm	Standard	Inox	1	•

BOUTON PLACARD V6079



• Avec rosace "J" Ø 60mm

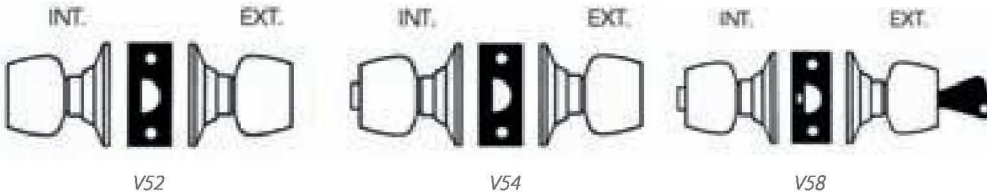
Réf	Réf Four.	bouton	Finition	CDT	STOCK
33028	V6079S	Standard	Laiton	1	•
33028R1	V6079S	Standard	Inox	1	•
33027	V6079T	Tulipe	Laiton	1	•
33027R1	V6079T	Tulipe	Inox	1	•

ACCESSOIRES POUR TUBULAIRE



Réf	Réf Four.	Libellé	Finition	CDT	STOCK
33020	9822-8	Ensemble boîtier N.5 + flasque pour porte glace pour V6500	Laiton	1	•
33020R1	9822-8	Ensemble boîtier N.5 + flasque pour porte glace pour V6500	Inox	1	•
33026	9999 83 B	Paire de rosaces type "A" 80 mm	Laiton	1	•
33026R1	9999 83 B	Paire de rosaces type "A" 80 mm	Inox	1	•

SERRURE TUBULAIRE V50



Réf	Réf Four.	Libellé	Finition	CDT	STOCK
33016	V52	Bec de cane	Inox	1	•
33017	V54	Condamnation	Inox	1	•
33018	V58	A cylindre	Inox	1	•

SERRURE TUBULAIRE TULIPE 2500

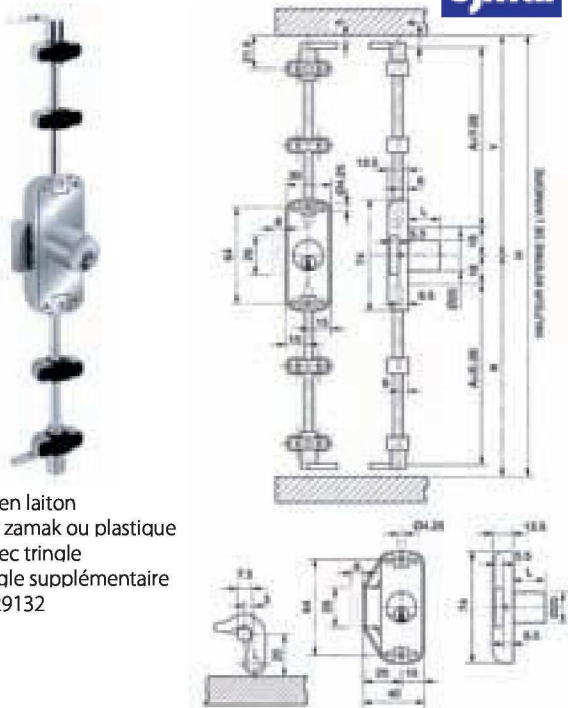


• cyl extérieur et bouton poussoir intérieur

NOUVEAU

Réf	Réf Four.	Libellé	Finition	CDT	STOCK
62270	250060	Axe 60	Laiton poli	1	•
62271	250070	Axe 70	Chromé mat	1	•
62272	452LP	plaque de propreté 89x89	Laiton poli	1	•
62273	452CM	plaque de propreté 89x89	Chromé mat	1	•

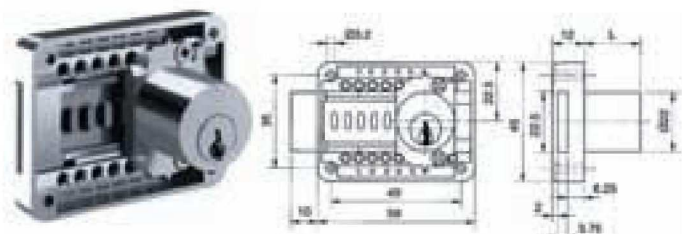
SERRURE ESPAGNOLETTE À VISSER OJMAR COMPLÈTE



- Cylindre en laiton
- Corps en zamak ou plastique
- Livrée avec trinale
- Pour tringle supplémentaire voir réf. 29132

Réf	Réf Four.	Libellé	CDT	STOCK
29200	924V	Varié	1	•
29200MG	924MG	S'entrouvant	1	•

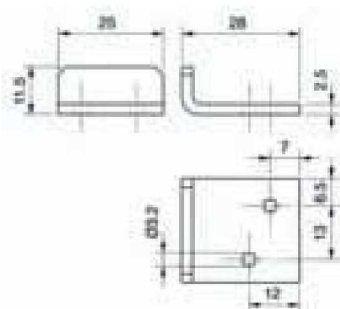
SERRURE À PLAQUER AVEC ENTRAXE VARIABLE



- Cylindre en laiton chromé
- Corps en zamack, nickelé
- Entraxe variable de 15 à 40 mm
- Utilisable en droite, gauche ou tiroir
- Equerre de butée vendue séparément

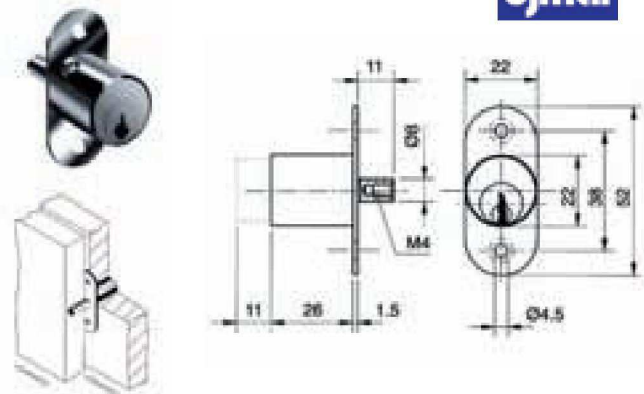
Réf	Réf Four.	Libellé	CDT	STOCK
29201	965V	Varié	1	•
29201MG	965MG	S'entrouvant	1	•

EQUERRE DE BUTÉE POUR SERRURE OJMAR



Réf	Réf Four.	Finition	CDT	STOCK
29202	0963	Nickelé	1	•

SERRURE À POUSSOIR POUR PORTE COULISSANTE



- Cylindre en laiton

Réf	Réf Four.	Libellé	CDT	STOCK
29203	1003V	Varié	1	•
29203MG	1003MG	S'entrouvant	1	•

ESPAGNOLETTE À ENCLOISONNER



29120

29126

- 2 clés nickelées comportant le numéro de la varié
- Réversible droite ou gauche
- Finition chromé mat
- 2 numéros de stock : FH30 et FH080
- Fixation par inserts, rotation 1/4 tr 2s

Réf	Réf Four.	Libellé	CDT	STOCK
29120	32800-01R	Varié	1	•
29120N1	32800-01R FH30	sur numéro FH30	1	•
29120N2	32800-01R FH80	sur numéro FH80	1	•
29126	32800-04R	Varié	1	•
29126N1	32800-04R FH30	sur numéro FH30	1	•
29126N2	32800-04R FH80	sur numéro FH80	1	•

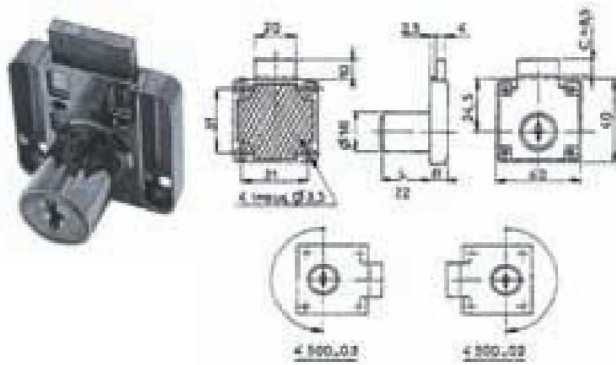
JEU DE TRINGLES ET ACCESSOIRES POUR ESPAGNOLETTE À ENCLOISONNER



- Composition : jeu de tringles 2x1m20, 2 inserts + 2 vis pour fixation coffre, 2 pontets tringle à insert, 2 pontets crochets à insert, 1 crochet haut, 1 crochet bas 2 arrêts, 4 boîtiers cache-pontet, 1 rosace

Réf	Réf Four.	CDT	STOCK
29132	037505	1	•

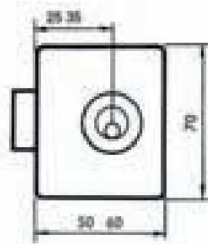
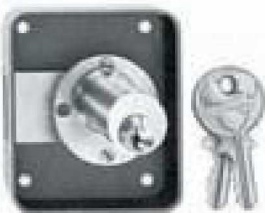
SERRURE À ENCLOISONNER



- 2 clés nickelées comportant le numéro de la variure
- 2 numéros de stock : FH30 et FH080
- Livrée sans vis
- Fixation par vis, rotation 1/2tr

Réf	Réf Four.	Libellé	Main	CDT	STOCK
29305DV	4500-03	Varié	Droite	1	•
29305DN2	4500-03 FH80	Sur numéro FH80	Droite	1	•
29305DN1	4500-03 FH30	Sur numéro FH30	Droite	1	•
29305GV	4500-02	Varié	Gauche	1	•
29305GN2	4500-02 FH80	Sur numéro FH80	Gauche	1	•
29305GN1	4500-02 FH30	Sur numéro FH30	Gauche	1	•
29305TV	4500-01	Varié	Tiroir	1	•
29305TN2	4500-01 FH80	Sur numéro FH80	Tiroir	1	•
29305TN1	4500-01 FH30	Sur numéro FH30	Tiroir	1	•

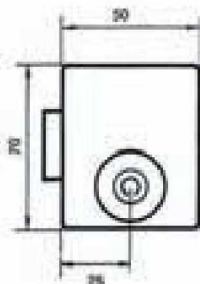
SERRURE 4G SÉRIE 5303



- 2 clés
- Largeur 50, axe 25mm ou largeur 60, axe 35mm
- Cylindre Ø 20mm
- Finition vernie

Réf	Réf Four.	Axe	Cylindre	Main	Fonction	Finition	CDT	STOCK
33164GV	5303	25mm	28mm	Gauche	Varié	Laiton	1	•
33164DV	5303	25mm	28mm	Droite	Varié	Laiton	1	•
33164GMG	5303	25mm	28mm	Gauche	S'ouvrant	Laiton	1	•
33164DMG	5303	25mm	28mm	Droite	S'ouvrant	Laiton	1	•
33353GV	5303	35mm	28mm	Gauche	Varié	Laiton	1	•
33353DV	5303	35mm	28mm	Droite	Varié	Laiton	1	•
33353GMG	5303	35mm	28mm	Gauche	S'ouvrant	Laiton	1	•
33353DMG	5303	35mm	28mm	Droite	S'ouvrant	Laiton	1	•

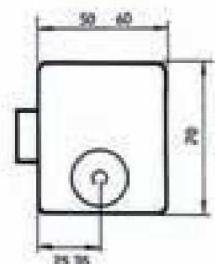
SERRURE FAÇON PARIS SÉRIE 70



- 1 clé
- Canon longueur 27mm
- Finition vernie
- Largeur 50mm, axe 25mm

Réf	Réf Four.	Main	Finition	CDT	STOCK
33160GR1	70	Gauche	Vernie	1	•
33160DR1	70	Droite	Vernie	1	•

SERRURE 3G SÉRIE 224



- 2 clés
- Canon longueur 27mm
- Finition vernie
- Largeur 50mm et 60mm

Réf	Réf Four.	Axe	Main	Finition	CDT	STOCK
33161GR1	224	25mm	Gauche	Vernie	1	•
33161DR1	224	25mm	Droite	Vernie	1	•
33161GR2	224	35mm	Gauche	Vernie	1	•
33161DR2	224	35mm	Droite	Vernie	1	•

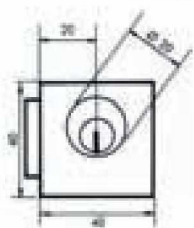
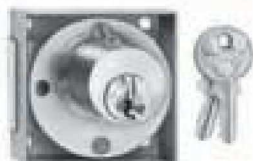
SERRURE À PAILLETTES SÉRIE 4464



- 2 clés
- Canon longueur 22mm
- Ø 20mm
- Finition nickelée
- 40mm x 40mm

Réf	Réf Four.	Fonction	Main	Finition	CDT	STOCK	
33094G	4464	Varié	Gauche	Nickelé	1	•	
33094D	4464	Varié	Droite	Nickelé	1	•	
33094GMG	4464	Sur numéro	R118	Gauche	Nickelé	1	•
33094DMG	4464	Sur numéro	R118	Droite	Nickelé	1	•

SERRURE 4G SÉRIE 5064



- 2 clés
- Canon longueur 18mm
- Ø 20mm
- Finition vernie
- 40mm x 40mm

Réf	Réf Four.	Finition	CDT	STOCK
33166	5064	Vernie	1	•

SERRURE DE MEUBLE HAUT ET BAS SÉRIE 183-5183



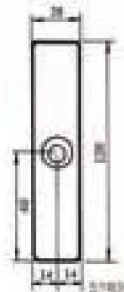
183



183 schéma



5183

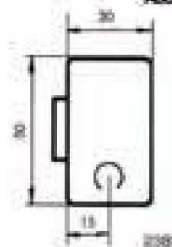


5183 schéma

- Finition vernie
- Dimensions: 28mm x 120mm
- Tringle vendue séparément

Réf	Réf Four.	Libellé	Clé	Finition	CDT	STOCK
33171	183	A gorge - 27mm	1	Verni	1	•
33173	5183	A cylindre 4 goupilles - 28mm - Ø 20mm	2	Verni	1	•
33179	T20	Tringle 2200mm		Verni	1	•

SERRURE 3G SÉRIE 2383



- Adaptée pour boîtes aux lettres
- 2 clés
- Canon longueur 17mm
- 30mm x 50mm

Réf	Réf Four.	Main	Finition	CDT	STOCK
33175G	2383	Gauche	Verni	1	•
33175D	2383	Droite	Verni	1	•

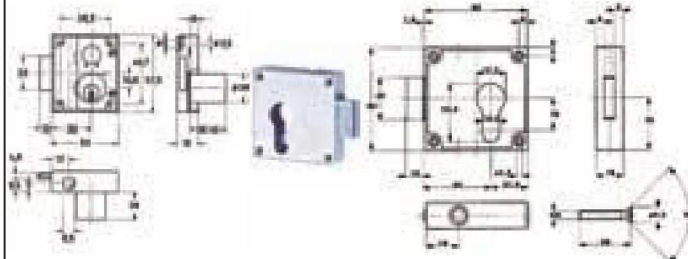
SERRURE À PATTES 881



- 1 clé
- Canon longueur 17mm
- Hauteur 70mm

Réf	Réf Four.	Largeur	Finition	CDT	STOCK
33176R1	881	30mm	Nickelé	1	•
33176R2	881	40mm	Nickelé	1	•

SERRURE ESPAGNOLETTE



33177

33715 schéma

Serrure espagnolette 4 goupilles :

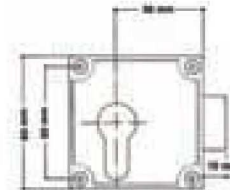
- 2 clés
- Canon 4 Goupilles Ø 20mm, Long 30mm ou 40mm
- 50 x 58 x 16 mm
- Livrée sans tringle

Serrure espagnolette pour cylindre européen :

- Livrée sans tringle et sans cylindre
- 60 x 60 mm

Réf	Réf Four.	Libellé	Finition	CDT	STOCK
33177	5620	Serrure espagnolette 4G cyl 20x30 mm	Nickelé	1	•
33178	5620	Serrure espagnolette 4G cyl 20x40 mm	Nickelé	1	•
33715	5464	Coffre 3 points espagnolette pour 1/2 profilé sans tringle	Nickelé	1	•
33716	TCP 125	Jeu de 2 tringles 1250 mm	Nickelé	1x2	•
33717	98	Rosace 98 cle I	Laitonné	1	•

COFFRE CARRÉ POUR PROFILÉ EUROPÉEN

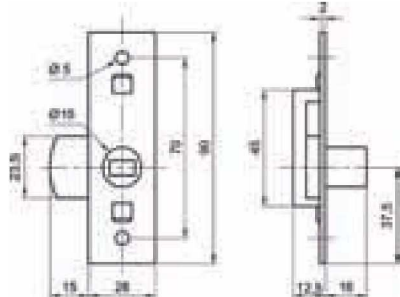


5364

- Pour profilé européen
- 60mm x 60mm

Réf	Réf Four.	Libellé	Finition	CDT	STOCK
33213	5364	Coffre 1 point pour 1/2 profilé	Nickelé	1	•

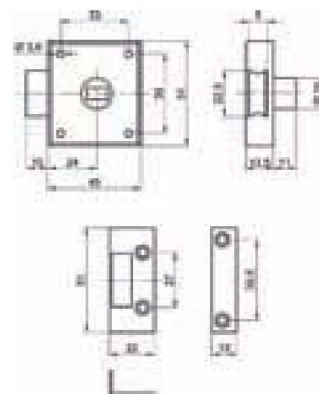
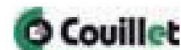
BATTEUSE EN APPLIQUE GDF



- Batteuse en applique fouillot rectangle GDF de 10x6 mm
- Rotation 1/4 gauche ou droite
- Pêne et fouillot cupra-alu

Réf	Réf Four.	Main	Finition	CDT	STOCK
15006D	201D	Droite	Acier bichro	1	•
15006G	201G	Gauche	Acier bichro	1	•

BATTEUSE BEC DE CANE GDF



- Batteuse bec de cane à 1/2 tour universelle
- Fouillot rectangle GDF de 10x6 mm
- Pêne et fouillot en acier cupra-alu

Réf	Réf Four.	Finition	CDT	STOCK
15008	1201	Acier bichro	1	•

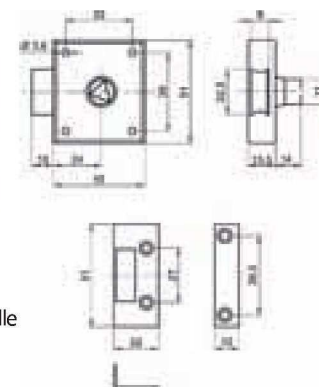
GÂCHE ÉQUERRE POUR BATTEUSE



- Gâche équerre pour batteuse 60x13x13 mm

Réf	Réf Four.	Finition	CDT	STOCK
15041	A601313	Acier bichro	1	•

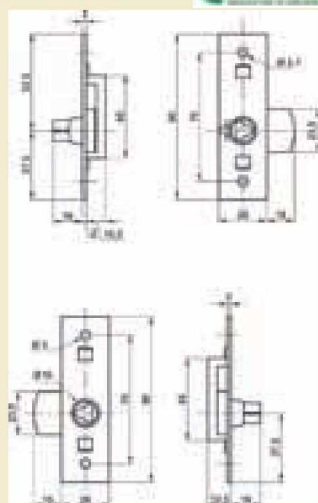
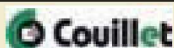
BATTEUSE BEC DE CANE EDF



- Batteuse bec de cane à 1/2 tour universelle
- Fouillot triangle EDF de 11 mm
- Pêne et fouillot en acier
- Livré avec gâche

Réf	Réf Four.	Finition	CDT	STOCK
15010	1203	Acier bichro	1	•

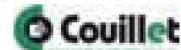
BATTEUSE EN APPLIQUE EDF



- Batteuse en applique fouillot trianquaire EDF de 11 mm
- Rotation 1/4 gauche ou droite
- Pêne et fouillot cupra-alu

Réf	Réf Four.	Main	Finition	CDT	STOCK
15007D	202D	Droite	Acier bichro	1	•
15007G	202G	Gauche	Acier bichro	1	•

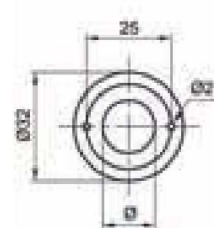
ENTRÉE POUR BATTEUSE EDF/GDF



Modele GDF



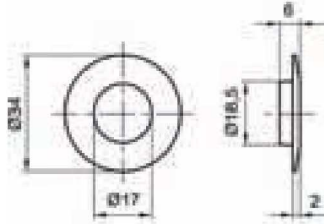
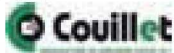
Modele EDF



- Rosette pour batteuse EDF ou GDF
- Ø 32 mm
- Ø Intérieur EDF : 20 mm
- Ø Intérieur GDF : 16 mm

Réf	Réf Four.	Libellé	Finition	CDT	STOCK
15040	ROS1	Rosette GDF	Acier zinqué	1	•
15042	ROS2	Rosette EDF	Acier zinqué	1	•

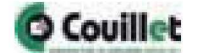
ENTRÉE DE ROSETTE À COLLERETTE



- Entrée rosette à collerette pour batteuse GDF
- Fixation par collage

Réf	Réf Four.	Finition	CDT	STOCK
15011	ROD11	Acier zingué	1	•

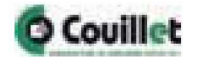
CLÉ À CARRÉ CONIQUE



- Clé à carré conique de 5 à 7 mm

Réf	Réf Four.	Carré	Finition	CDT	STOCK
15009	63.507	de 5 à 7 mm	Fonte polie	1	•
15009R1	63.608	de 6 à 8 mm	Fonte polie	1	•

CLÉ À CARRÉ FEMELLE



Carré de 4

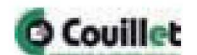


Carré de 5, 6, 7 et 8

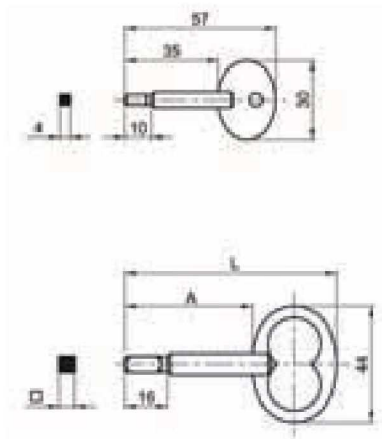
- Clé à carré femelle

Réf	Réf Four.	Libellé	Finition	CDT	STOCK
15019R1	86.404	Clé à carré femelle de 4	Acier zingué	1	•
15020	54.405	Clé à carré femelle de 5	Acier zingué	1	•
15021	54.406	Clé à carré femelle de 6	Acier zingué	1	•
15022	54.407	Clé à carré femelle de 7	Acier zingué	1	•
15023	54.408	Clé à carré femelle de 8	Acier zingué	1	•

CLÉ À CARRÉ MÂLE



Modele 4 mm



Réf	Réf Four.	Libellé	Finition	CDT	STOCK
15024	64.4	Clé à carré mâle de 4	Acier zingué	1	•
15025	64.5	Clé à carré mâle de 5	Acier zingué	1	•
15026	64.6	Clé à carré mâle de 6	Acier zingué	1	•
15027	64.7	Clé à carré mâle de 7	Acier zingué	1	•
15028	64.8	Clé à carré mâle de 8	Acier zingué	1	•

BATTEUSE EN APPLIQUE À CARRÉ

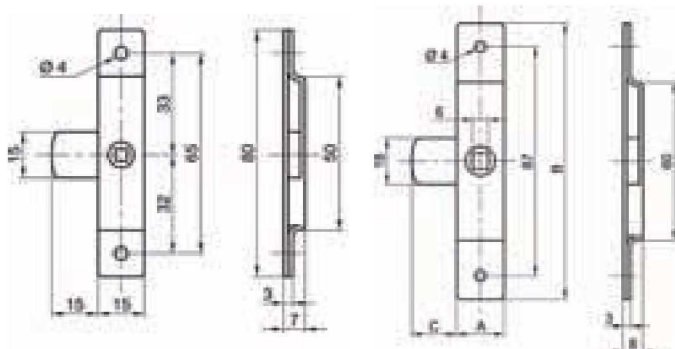


Carré de 4



Carré de 6

- Batteuse à carré fouillot de 4mm
- Rotation 1/4 gauche ou droite
- Pêne et fouillot en cupra-alu

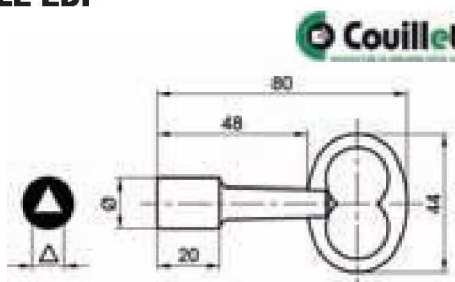


Carré de 4

Carré de 6

Réf	Réf Four.	Libellé	Finition	CDT	STOCK
15045	205.15	Batteuse en applique 15x80 mm carré de 4	Acier bichro	1	•
15046	206.18	Batteuse en applique 18x105 mm carré de 6	Acier bichro	1	•
15047	206.20	Batteuse en applique 20x105 mm carré de 6	Acier bichro	1	•
15048	206.22	Batteuse en applique 22x115 mm carré de 6	Acier bichro	1	•

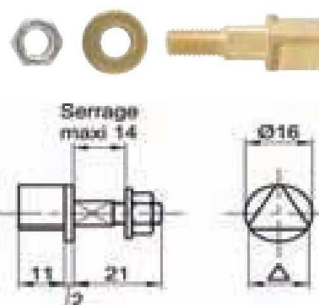
CLÉ À TRIANGLE EDF



- Clé pour batteuse EDF
- Trianale femelle de 11 mm

Réf	Réf Four.	Finition	CDT	STOCK
15055	94	Acier zingué	1	•

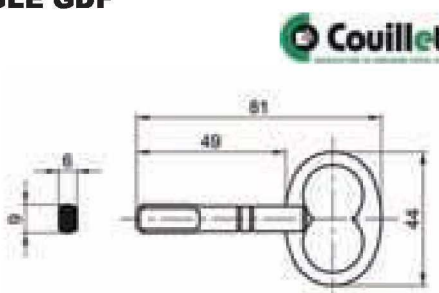
TRIANGLE POUR FOUILLOT



- Trianale de 11 mm adaptable sur fouillot carré de 6 mm

Réf	Réf Four.	Finition	CDT	STOCK	€ HT
15057	TRI2024	Laiton	1	•	11,48

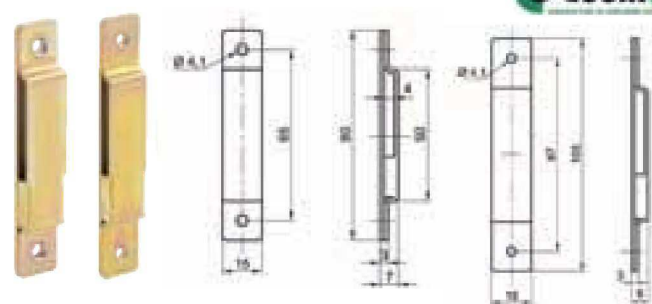
CLÉ À RECTANGLE GDF



- Clé pour batteuse GDF
- Rectanale de 9x6 mm

Réf	Réf Four.	Finition	CDT	STOCK
15056	93	Acier zingué	1	•

GÂCHE RÉPÉTITION



- A positionner à côté des batteuses réf 15045 à 15048 sur l'autre vantail

Réf	Réf Four.	Libellé	Finition	CDT	STOCK
15050	215.15	Gâche répétition pour batteuse 15x80 mm	Acier bichro	1	•
15051	216.18	Gâche répétition pour batteuse 18x105 mm	Acier bichro	1	•
15052	216.20	Gâche répétition pour batteuse 20x105 mm	Acier bichro	1	•
15053	216.22	Gâche répétition pour batteuse 22x115 mm	Acier bichro	1	•

BATTEUSE POUR BOÎTE AUX LETTRES



• Pour boîte clés incendie sur n° H520

Réf	Réf Four.	CDT	STOCK
18050	999702	1	•

LOQUET + GÂCHE



740 + 740B

• Loquet à larder fouillot 10 mm, tête 100 x 14 mm
• Gâche dimensions 100 x 14 x 2 mm
• Loquet et gâche vendu séparément

Réf	Réf Four.	Libellé	CDT	STOCK
43080	A-A074-00-0-1	Loquet 740	1	•
43073	0-0740B-00-0-1	Gâche 740 B	1	•

CLÉ PASSE SYSTEM 515

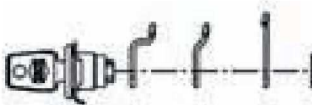


6 outils en 1

- Carré de 4 à 10mm
- Cylindre profilé européen
- Batteuse EDF-GDF
- Décondamnation
- Compteur

Réf	Réf Four.	Dimensions	Finition	CDT	STOCK
45022	PASP 515	130x60x18mm	Bleu	1	•

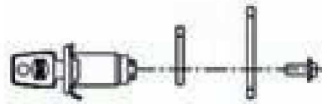
BATTEUSE COURTE



• Batteuse courte pour boîte aux lettres individuelles et collectives de rénovation

Réf	Réf Four.	Diamètre	CDT	STOCK
181040	023721	Ø 19,9 mm	1	•

BATTEUSE LONGUE



• Batteuse longue pour boîte aux lettres collectives normalisées (portes individuelles)

Réf	Réf Four.	Diamètre	CDT	STOCK
181041	023720	Ø 19,9 mm	1	•

PORTE-NOM NORMALISÉ À ENCLIQUETER



Réf	Réf Four.	Dimensions	CDT	STOCK
181045	023723	103x28	1	•

BATTEUSE CADENASSABLE DEBRAYABLE



• Bouton chromé, embase zamack
• Came plate 47mm
• Fixation par fourchette
• Course 1/4 tout droit
• livré sans cadenas
• Tout mobilier de vestiaire sur support tôle et bois de 0,6 à 1mm et 3,9 à 4,3mm, condamnation par cadenas avec anse de Ø5 à 7mm

Réf	Réf Four.	Finition	CDT	STOCK
29047	23700-01 AJOUR N° 1	Nickelé	1	•

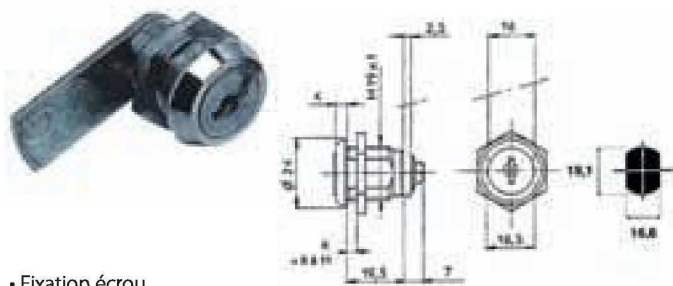
BATTEUSE RONIS DAD



• Pour boîtes aux lettres Decayeux
• 2 clés nickelées

Réf	Réf Four.	Embout	Finition	CDT	STOCK
29040	1048S/C	1048S/C	Nickelé	1	•
29041	911 S/C	911 S/C	Nickelé	1	•

BATTEUSE 14200-01 + CAME 15929-24



- Fixation écrou
- 2 clés
- Réversible droite ou gauche
- 1/2 tr 2s

Réf	Réf Four.	Finition	Serrage	Longueur	CDT	STOCK
29046	14200-01 +15929-24	Nickelé	0 à 11 mm	19,5 mm	1	•

ASSORTIMENT DE BATTEUSES POUR BOÎTES AUX LETTRES RONIS



Composition du coffret 11 batteuses réf CGF 29042			
3 x 911 A Réf CGF 29001V	2 x 911 B Réf CGF 29002V	1 x 1160 A Réf CGF 29008V	2 x 4900-01 Réf CGF 29006
1 x 1700-27 Réf CGF 29017	1 DAD embout 1048 Réf CGF 29040	1 x 14200-01 (Hors stock CGF)	

Coffret 29042

Composition du coffret 20 batteuses réf CGF 29044				
5 x 911 A Réf CGF 29001V	3 x 911 B Réf CGF 29002V	2 x 1160 A Réf CGF 29008V	2 x 4900-01 Réf CGF 29006	2 DAD embout 1048 Réf CGF 29040
1 x Ranz Court Réf CGF 29043	1 x Ranz Long Réf CGF 29042	1 x 14200-01 (Hors stock CGF)	1 x 310D Réf CGF 29111H1	2 DAD embout 911 Réf CGF 29041

Coffret 29044

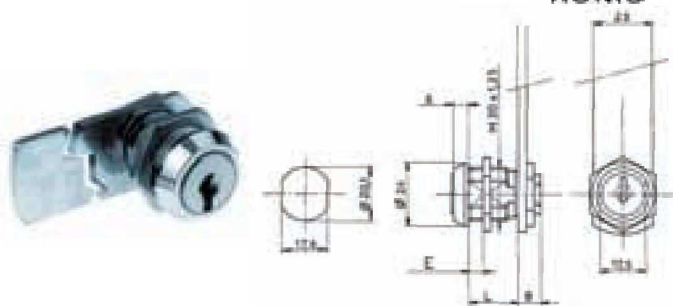
Composition du coffret 32 batteuses réf CGF 29045				
5 x 911 A Réf CGF 29001V	5 x 911 B Réf CGF 29002V	5 x 1160 A Réf CGF 29008V	5 x 4900-01 Réf CGF 29006	2 DAD embout 1048 Réf CGF 29040
2 x Ranz Court Réf CGF 29043	2 x Ranz Long Réf CGF 29042	2 x 14200-01 (Hors stock CGF)	2 x 310D Réf CGF 29111H1	2 DAD embout 911 Réf CGF 29041

Coffret 29045

• Voir tableaux

Réf	Coffret	CDT	STOCK
29042	11 batteuses	1	•
29044	20 batteuses	1	•
29045	32 batteuses	1	•

BATTEUSE 911 / 1700



Clé 911

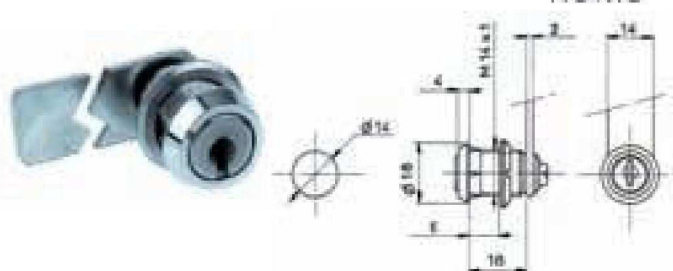


Clé 1700

- 2 clés nickelées comportant le numéro de varié
- Finition zamack chromé brillant, 5 paillettes dont une inversée, constituant un dispositif anti-crochetage
- Disponible en varié et sur même numéro
- Fixation par écrou
- 2 sorties de clé
- Réversible droite ou gauche
- Livrée sans came

Réf	Réf Four.	Libellé	Rotation	Serrage	Longueur	CDT	STOCK
29001V	911 A	Varié	1/4 tour D	0 à 6 mm	13 mm	1	•
29001MG	911 A	S'entrouvant sur n°2131A	1/4 tour D	0 à 6 mm	13 mm	1	•
29002V	911 B	Varié	1/4 tour D	0 à 14 mm	19 mm	1	•
29002MG	911 B	S'entrouvant sur n°2131A	1/2 tour D	0 à 14 mm	19 mm	1	•
29003V	911 C	Varié	1/2 tour D	0 à 26,5 mm	32,5 mm	1	•
29003MG	911 C	S'entrouvant sur n°2131A	1/2 tour D	0 à 26,5 mm	32,5 mm	1	•
29300	1700-09	Varié	1/2 tour D	0 à 20 mm	26 mm	1	•
29301	1700-10	Varié	1/2 tour D	0 à 26,5 mm	32,2 mm	1	•
29302	1700-14	Varié	1/2 tour D	0 à 14 mm	19 mm	1	•

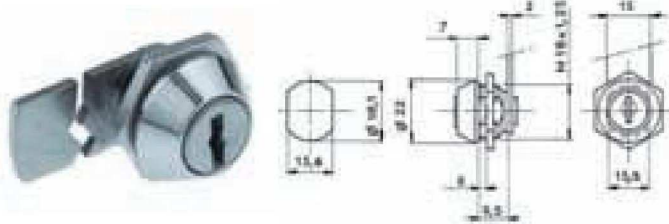
BATTEUSE 1201



• Mêmes caractéristiques que la batteuse 911 / 1700

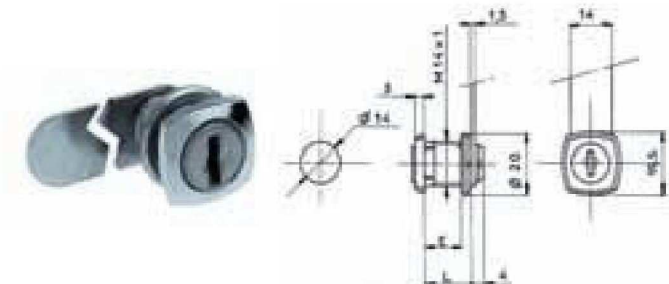
Réf	Réf Four.	Libellé	Serrage	Longueur	CDT	STOCK
29004	1201	Varié	3,5 à 13,5 mm	18 mm	1	•

BATTEUSE 8800-01



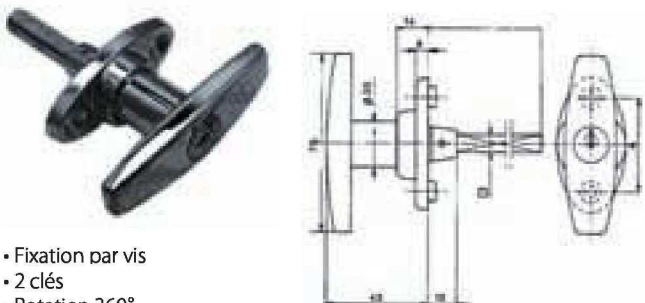
Réf	Réf Four.	Libellé	Serrage	Longueur	CDT	STOCK
29308	8800-01	Varié	0 à 2,5 mm	9,5 mm	1	•

BATTEUSE 16400-04



Réf	Réf Four.	Libellé	Serrage	Longueur	CDT	STOCK
29311	16400-04	Varié	0 à 14,5 mm	18 mm	1	•

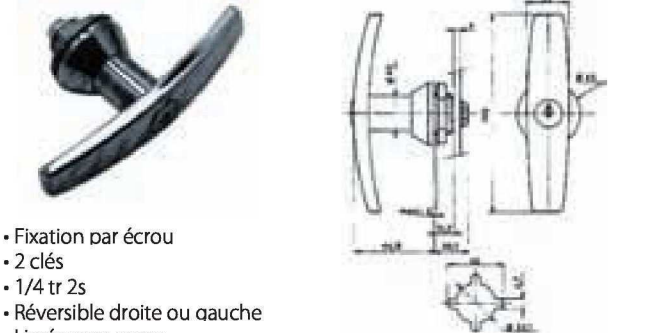
POIGNÉE 1127-20



- Fixation par vis
- 2 clés
- Rotation 360°
- Entraxe de fixation 41 mm
- Carré de 7 mm

Réf	Réf Four.	Libellé	Serrage	Longueur	CDT	STOCK
29009	1127-20	Varié			1	•

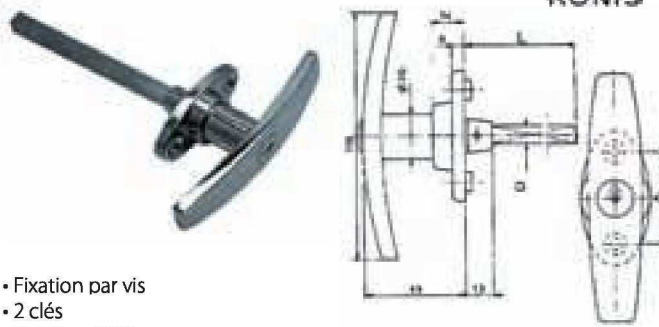
POIGNÉE 1078



- Fixation par écrou
- 2 clés
- 1/4 tr 2s
- Réversible droite ou gauche
- Livrée sans came

Réf	Réf Four.	Libellé	Serrage	Longueur	CDT	STOCK
29010	1078	Varié	0 à 6 mm	11,2 mm	1	•

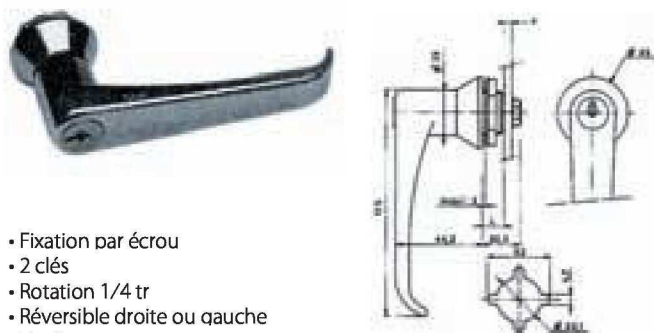
POIGNÉE 1078-40 ET 1078-40 FILETÉE



- Fixation par vis
- 2 clés
- Rotation 360°
- Carré 8 mm Réf Cat. 29011/ carré 8 mm et filetage M10 Réf Cat. 29012
- Entraxe de fixation 41 mm

Réf	Réf Four.	Libellé	Serrage	Longueur	CDT	STOCK
29011	1078-40	Carré 8			1	•
29012	1078-40F	Carré 8 et filetage M10			1	•

POIGNÉE 1095



- Fixation par écrou
- 2 clés
- Rotation 1/4 tr
- Réversible droite ou gauche
- Livrée sans came

Réf	Réf Four.	Libellé	Serrage	Longueur	CDT	STOCK
29013	1095	Varié	5 mm	11,2 mm	1	•

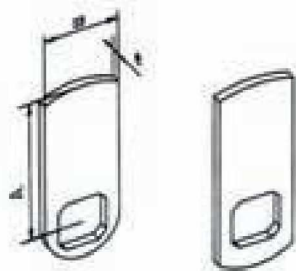
BATTEUSE 1112



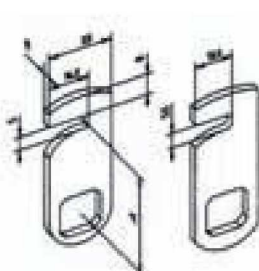
- Fixation avec fourchette
- Rotation 1/2 tr 2s
- 2 clés nickelées
- Réversible droite ou gauche
- Livrée sans came

Réf	Réf Four.	Libellé	Serrage	Longueur	CDT	STOCK
29005	1112	Varié	0 à 4,3 mm	9 mm	1	•

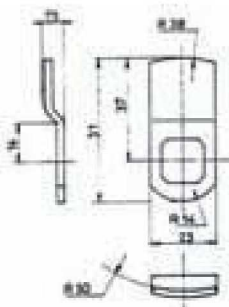
CAMES POUR BATTEUSES 1700 / 911



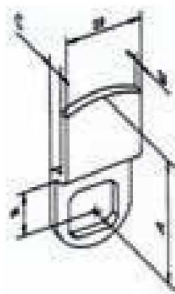
Droite



Crochet



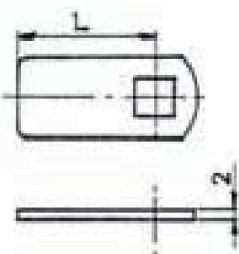
Coudée e = 2,5mm



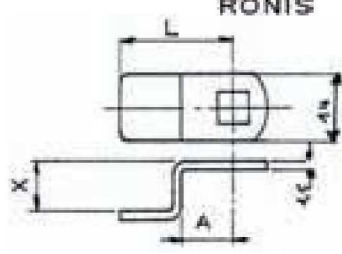
Coudée e = 7mm

Réf	Réf Four.	Libellé	A =	e =	CDT	STOCK
29323	1729-03	Came droite	40 mm	2,5 mm	1	•
29333	911-14	Came droite	50 mm	2,5 mm	1	•
29327	911-16	Came droite	90 mm	2,5 mm	1	•
29322	911-3	Came crochet	30 mm	2,5 mm	1	•
29324	911-17	Came crochet	37 mm	2,5 mm	1	•
29325	1729-44	Came coudée	38 mm	7 mm	1	•
29326	911-181	Came coudée	51 mm	7,5 mm	1	•

CAMES POUR BATTEUSES 1201 / 16400-04 / 1312



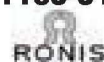
Droite



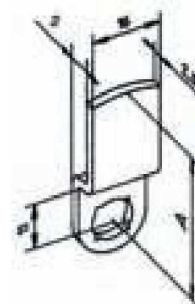
Coudée

Réf	Réf Four.	Libellé	L =	A =	x =	CDT	STOCK
29318	1201A37	Came droite	37 mm		2 mm	1	•
29334	1201H	Came coudée	22 mm	10 mm	2 mm	1	•
29321	1201E	Came coudée	23,5 mm	10 mm	10 mm	1	•
29319	1201B	Came coudée	29,5 mm	10 mm	2 mm	1	•
29320	1201D	Came coudée	28,5 mm	10,5 mm	10 mm	1	•

CAMES POUR BATTEUSES 1700-22 / 1160-01



Droite



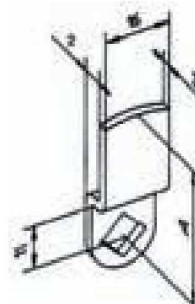
Coudée

Réf	Réf Four.	Libellé	A =	CDT	STOCK
29337	6629-05	Came droite	40 mm	1	•
29338	6629-07	Came coudée	35 mm	1	•

CAMES POUR BATTEUSE 12900-01



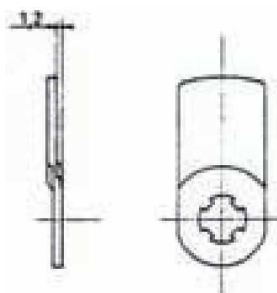
Droite



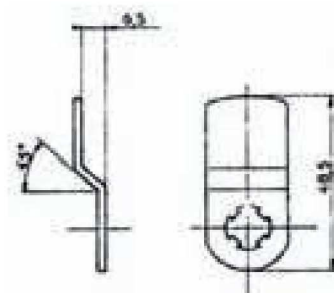
Coudée

Réf	Réf Four.	Libellé	A =	CDT	STOCK
29335	15929-36	Came droite	47 mm	1	•
29336	15929-45	Came Coudée	50 mm	1	•

CAMES POUR BATTEUSE 1048



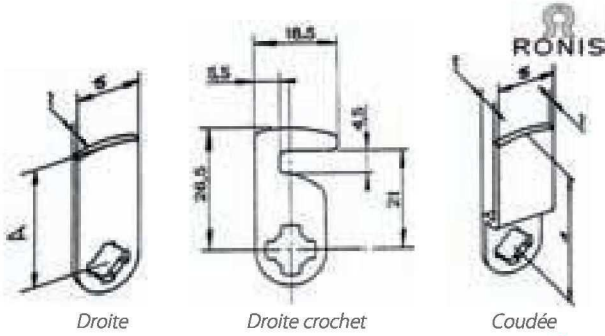
Droite



Coudée

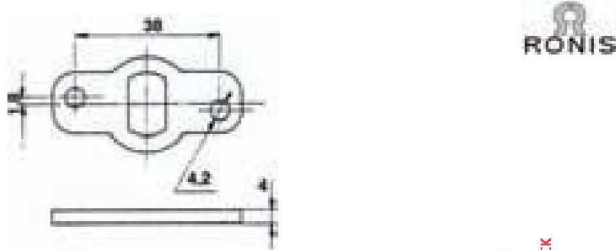
Réf	Réf Four.	Libellé	CDT	STOCK
29315	1048-2	Came droite	1	•
29316	1048-7	Came coudée	1	•

GAMES POUR BATTEUSES 4900 / 2800 / 8800-01



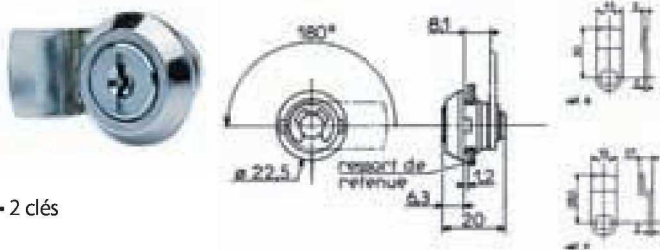
Réf	Réf Four.	Libellé	A =	C =	CDT	STOCK
29342	4929-01	Came droite	25 mm		1	•
29328	4929-03	Came droite	39,5 mm		1	•
29331	4929-B5	Came droite crochet	26,5 m		1	•
29341	4929-28	Came coudée	30 mm	11,5 mm	1	•
29330	4929-30	Came coudée	23 mm	8 mm	1	•
29340	4929-66	Came coudée	25,5 mm	5 mm	1	•
29339	4929-95	Came coudée	22mm	2 mm	1	•

CAME POUR POIGNÉES 1078 / 1095



Réf	Réf Four.	CDT	STOCK
29317	1095755	1	•

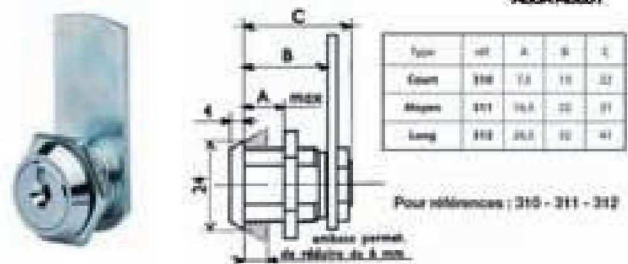
BATTEUSE À PAILLETES SÉRIE 325



• 2 clés

Réf	Réf Four.	Libellé	Finition	CDT	STOCK
33110R1	2794	Avec came X	Chromé	1	•
33110R2	2793	Avec came Y	Chromé	1	•

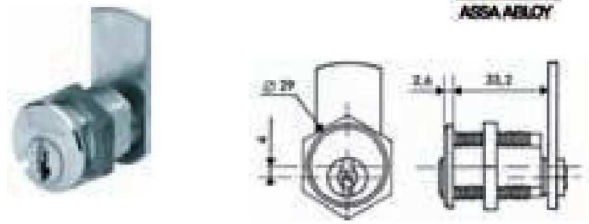
BATTEUSE À PAILLETES SÉRIE 310



• 2 clés
• 310D, spéciale pour boîtes aux lettres DECAEUX

Réf	Réf Four.	Longueur	Finition	CDT	STOCK
33111	310	13mm	Chromé	1	•
33111R1	310D	13mm	Chromé	1	•
33112	311	22mm	Chromé	1	•
33113	312	32mm	Chromé	1	•

BATTEUSE À GOUPILLES 5165-5166



• 3 clés

Réf	Réf Four.	Libellé	Finition	CDT	STOCK
33133	5166P	batteuse à cylindre V5 compatible système V5	Laiton	1	•
33422	5166NT	Batteuse à cylindre NT compatible articles RADIAL NT	Nickelé	1	•
33116	5165	Batteuse 6 goupilles PTT	Nickelé	1	•

BATTEUSE AXI'HOMME 5166



Complément de gamme pour les parties communes

- Adaptable sur boîtes au lettres
- Disponible en laiton sur commande

Réf	Finition	CDT	STOCK
331203	Nickelé	1	•

BATTEUSE AXI'TEC 5166

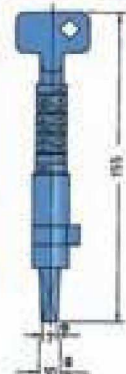


Complément de gamme pour les parties communes

- Disponible uniquement sur plan

Réf	Finition	CDT	STOCK
331231	Nickelé	1	•

CLÉ DE CHANTIER UNIVERSELLE



- Pour carré 7 à 10mm
- Avec panneton de cylindre
- Avec mesure pour déterminer la longueur des cylindres

Réf	Réf Four.	Dimensions	Finition	CDT	STOCK
87620	01.979.0000.558	155mm	Bleu	1	•

CADENAS GRANIT 37/55



- Cylindre ABUS PLUS très haute protection à disques
- Boîtier et anse en acier cémenté

Réf	Réf Four.	Dimensions	CDT	STOCK
69010	37/55	63 x 85 x 31	1	•
69011	37/55HB50	63 x 109 x 31	1	•

CADENAS GRANIT 37/60



- Cylindre ABUS PLUS très haute protection à disques
- Boîtier et anse en acier cémenté

Réf	Réf Four.	Dimensions	CDT	STOCK
69012	37/60	65 x 85 x 35	1	•

CADENAS DISKUS 24



- Laiton acier inox
- Cylindre à goupilles

Réf	Réf Four.	Dimensions	Finition	CDT	STOCK
69015	24/70	71 x 71 x 30	Inox	1	•

CADENAS À COMBINAISON



- Code à 3 chiffres
- Haute protection

Réf	Réf Four.	Dimensions	Finition	CDT	STOCK
69023	78/50C	48 x 75 x 33	Inox	1	•

CADENAS À CHIFFRES 155



- Combinaison interchangeable à 3 ou 4 molettes
- Anse en acier

Réf	Réf Four.	Dimensions	CDT	STOCK
69018	155/20C	26 x 54 x 14	1	•
69019	155/30C	34 x 60 x 16,5	1	•

CADENAS À CHIFFRES 160



- Combinaison interchangeable à 3 ou 4 molettes
- Anse en acier cémenté

Réf	Réf Four.	Dimensions	Finition	CDT	STOCK
69021	160/40C	42 x 71 x 18	Chromé	1	•
69022	160/50C	50 x 86 x 19	Chromé	1	•

CADENAS EN U



- Cylindre ABUS PLUS à disques
- Réf Cat. 69056 spécial grille
- Réf Cat. 69067 aaréé F.F.M.C

Réf	Réf Four.	Longueur	CDT	STOCK
69056	58/140 HBIII 100	100 mm	1	•
69067	58/140 HBIII 310	310 mm	1	•

CÂBLE ANTIVOL



69060



69061

- Câble en acier
- Verrouillage automatique, sans clé

Réf	Réf Four.	Dimensions	Finition	CDT	STOCK
69060	1950/180	Ø 6 mm L 180 cm	Noir	1	•
69061	1900/55	Ø 6 mm L 55 cm	Rouge/bleu/gris	1	•

A découvrir

A découvrir

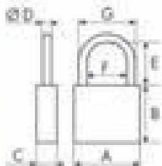
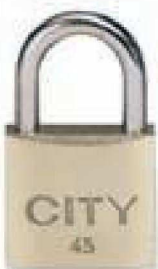
ANTIVOL ARTICULÉ



- Rotules en acier cémenté
- Câble flexible en acier
- Cylindre 5 coupilles

Réf	Réf Four.	Dimensions	Finition	CDT	STOCK
69062	900/100	Ø 27 mm L 100 cm	Noir	1	•

CADENAS CITY



Series	Length	A	B	C	D	E	F	G
CITY 20	20	20	20	12	12	20	10	12
CITY 30	30	30	30	15	15	30	15	15
CITY 35	35	35	35	18	18	35	18	18
CITY 45	45	45	45	22	22	45	22	22
CITY 50	50	50	50	25	25	50	25	25

- Livré avec 2 clés
- Anse acier cémenté
- CITY 45 et 50 compatibles avec verrous CITY

Réf	Réf Four.	Libellé	Finition	CDT	STOCK
13037V	02021901	CITY 20	Laiton	1	•
13037MG	02021902	CITY 20	Laiton	1	•
13038V	02032001	CITY 30	Laiton	1	•
13038MG	02032002	CITY 30	Laiton	1	•
13039V	02042101	CITY 35	Laiton	1	•
13039MG	02042102	CITY 35	Laiton	1	•
13040V	02052201	CITY 45	Laiton	1	•
13040MG	02052202	CITY 45	Laiton	1	•
13042V	02065001	CITY 50	Laiton	1	•
13042MG	02065001	CITY 50	Laiton	1	•
13043V	02066001	CITY 60	Laiton	1	•
13043MG	02066001	CITY 60	Laiton	1	•

CADENAS GERA POUR CYLINDRE EUROPÉEN



Pour 1/2 profilé européen

- Livré sans cylindre
- Anse inox, Ø 8mm, passage 50mm
- Pour tout 1/2 profilé européen 10x30 panneton réalable
- Grande résistance à la corrosion

Réf	Réf Four.	Finition	CDT	STOCK
13029	36353	Nickelé	1	•

A découvrir

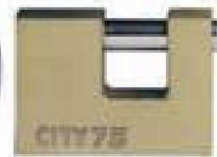
CADENAS À CHIFFRES 44/40



- Mécanisme de sureté à 4 molettes
- 10000 combinaisons
- Anse acier Ø 6mm

Réf	Réf Four.	Finition	CDT	STOCK
13075	80444000	Noir	1	•

CADENAS CITY SPÉCIAL



1

2

3

- Livré avec 2 clés
- Anse acier cémenté

Réf	Réf Four.	Libellé	Finition	CDT	STOCK
13044	02042103	CITY 35 anse laiton (1)	Laiton	1	•
13102	87307001	CITY 70 circulaire (2)	Inox	1	•
13103	P0407514	CITY 75 rectanquulaire (3)	Laiton	1	•

CADENAS ZENICA



- Livré avec 2 clés
- Anse acier cémenté

Réf	Réf Four.	Libellé	Finition	CDT	STOCK
13047	02156101	ZENICA 22	Laiton	1	•
13048	02166201	ZENICA 30	Laiton	1	•
13049	02176301	ZENICA 40	Laiton	1	•
13050V	02196401	ZENICA 50 Varié	Laiton	1	•
13050MG	02196402	ZENICA 50 s'entrouvrant	Laiton	1	•
13051V	02216501	ZENICA 60 Varié	Laiton	1	•
13051MG	02216502	ZENICA 60 S'entrouvrant	Laiton	1	•
13052V	02246601	ZENICA 80 varié	Laiton	1	•
13052MG	02246602	ZENICA 80 s'entrouvrant	Laiton	1	•

CADENAS ZENICA SPÉCIAL



- Livré avec 2 clés
- Anse acier cémenté
- ZENICA 80 R200 et R300: anse amovible gainée (spécial moto)
- ZENICA 80 R105 anse amovible (spécial grille)

Réf	Réf Four.	Libellé	Finition	CDT	STOCK
13064	02196409	ZENICA 50 Anse 150mm	Laiton	1	•
13053V	02246621	ZENICA 80 Anse 105mm blindé varié	Laiton	1	•
13053MG	02246618	ZENICA 80 Anse 105mm blindé s'ouvrant	Laiton	1	•
13057	02256605	ZENICA 80 Anse 200mm blindé	Laiton	1	•
13059	02256621	ZENICA 80 Anse 300mm blindé	Laiton	1	•

CADENAS ZENITH



- Livré avec 2 clés
- Anse acier cémenté

Réf	Réf Four.	Libellé	Finition	CDT	STOCK
13067V	02074001	ZENITH 38	Laiton	1	•
13067MG	02074002	ZENITH 38	Laiton	1	•
13068V	02092001	ZENITH 45	Laiton	1	•
13068MG	02092002	ZENITH 45	Laiton	1	•

CADENAS ZENITH SPÉCIAL



- Livré avec 2 clés
- Anse acier cémenté (sauf précisé)

Réf	Réf Four.	Libellé	Finition	CDT	STOCK
13069	02074017	ZENITH 38 anse 40mm	Laiton	1	•
13070	02092025	ZENITH 45 anse 50mm	Laiton	1	•
13071	02081401	ZENITH 38 anse 120mm	Laiton	1	•
13072	02101201	ZENITH 45 anse 145mm	Laiton	1	•
13073	02092069	ZENITH 45 anse laiton 200mm	Laiton	1	•

CADENAS CITY BASIC



- Livré avec 2 clés
- Anse acier cémenté (sauf CITY BASIC 20 acier)
- Sans possibilité de réassort de clés

Réf	Réf Four.	Libellé	Finition	CDT	STOCK
13234	87012001	CITY BASIC 20 acier	Laiton	1	•
13235	87023001	CITY BASIC 30	Laiton	1	•
13235MG	87023002	CITY BASIC 30 s'ouvrant	Laiton	1	•
13236	87033501	CITY BASIC 35	Laiton	1	•
13237	87044001	CITY BASIC 40	Laiton	1	•
13237MG	87044002	CITY BASIC 40 s'ouvrant	Laiton	1	•
13238	87054501	CITY BASIC 45	Laiton	1	•
13239	87065001	CITY BASIC 50	Laiton	1	•
13240	87076001	CITY BASIC 60	Laiton	1	•

CHAÎNE ACIER CÉMENTÉ



- Maillons en acier cémenté
- Gaine transparente

Réf	Réf Four.	Ø x longueur	Finition	CDT	STOCK
13079	87350070	6x700mm	Gainé	1	•
13080	87350075	8x750mm	Gainé	1	•
13082	87250100	8x1000mm	Gainé	1	•

CADENAS MEDECO



- 2 clés non reproductibles
- Hauteur: 57mm

Réf	Anse	Finition	CDT	STOCK
07025	9,5mm	Noir	1	•

CADENAS SÉRIE "G"



Avec protecteur



Sans protecteur

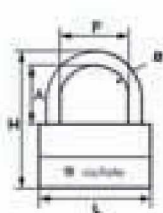
Cadenas	A	B	C	D	E	F
G 47	47	51	25	8	26,5	21
G 55	55	54	29	10	27	22
	mm	mm	mm	mm	mm	mm

A clé 7x7

- 2 clés
- Corps laiton, revêtement en chromé satiné

Réf	Réf Four.	Largueur	Finition	CDT	STOCK
961110	G47	47mm	Chromé satiné	1	•
961111	G47P	47mm avec protecteur	Chromé satiné	1	•
961112	G55	55mm	Chromé satiné	1	•
961113	G55P	55mm avec protecteur	Chromé satiné	1	•

CADENAS ULYSSE



L	45	55
H	55	60
A	25	33
P	28	30
B	6	10

- Mécanisme sans ressort
- Retrait de la clé en position fermée
- 3 clés

Réf	Réf Four.	Largueur	Finition	CDT	STOCK
33240	1313/45	45mm	Laiton	1	•
33241	1313/55	55mm	Laiton	1	•

CADENAS À CHIFFRES JUPITER



- 3 chiffres
- Anse acier cémenté

Réf	Réf Four.	Finition	CDT	STOCK
33242	1793	Laiton	1	•

COLLIER DE GRILLE



- Cylindre "Supersûreté" sans bille
- 3 clés en acier inox fournies

Réf	Réf Four.	Dimensions	Finition	CDT	STOCK
76008	331 040	65x40	Acier noir	1	•
76009	331 060	65x60	Acier noir	1	•
76010	331 080	65x80	Acier noir	1	•
76011	331 075	75x80	Acier noir	1	•

BÉQUILLE DOUBLE 210



- Béquille en zamac laquée
- Carré 8mm

Réf	Réf Four.	Dimensions	Finition	CDT	STOCK
14120	210	40x50	Noir	1	•

SERRURE À CROCHET 215



- Axe 64 mm
- Fourni avec avec cylindre 5 goupilles

Réf	Réf Four.	Finition	CDT	STOCK
14125	215	Bichromaté	1	•

BOÎTIER POUR SERRURE À CROCHET 215

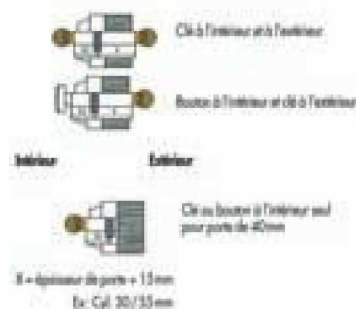


Réf	Réf Four.	Dimensions	Finition	CDT	STOCK
14126	220-40	40 mm	Acier brut	1	•
14127	220-50	50 mm	Acier brut	1	•

SERRURE STYL'BARR



CHOIX DU CYLINDRE



- Serrure 2 points pour cylindre européen
- Profil étroit: 38mm
- Pênes 14mm, course 20mm
- Livrée sans cylindre
- Livrée avec 1 gâche applique et 1 gâche platine

Réf	Réf four.	Longueur	Finition	CDT	STOCK
13361C2	40001601	1m60	Argent	1	•
13361C6	40001600	1m60	Blanc	1	•
13362C2	40002301	2m30	Argent	1	•
13362C4	40002305	2m30	Or	1	•
13362C6	40002300	2m30	Blanc	1	•
13363C2	40003001	3m00	Argent	1	•
13363C4	40003005	3m00	Or	1	•
13363C6	40003000	3m00	Blanc	1	•

SERRURE LCKX 40



Pour portail battant

- Serrure à chassis alu pour portail battant
- Mécanisme inox, pêne laiton et béquilles alu
- Avec profilé européen 54mm nickelé
- Pênes entraxe 70mm
- Entraxe 70mm
- Pour profil de 40, 50, 60 mm

Réf	Réf Four.	Libellé	Finition	CDT	STOCK
56173	LCKX 40	Serrure	Alu brut	1	•
56174	SC	Gâche	Alu brut	1	•
56180	LCKX 40	Serrure	Vert	1	•
56181	SC	Gâche	Vert	1	•
56175	3015MS	Clé de montage	Brut	1	•
56178	3970 LC	Calibre de perforation pour LCKX	Brut	1	•
56177	3980	Forêt étaqe		1	•

A découvrir

SERRURERIE

SERRURE LAKQ 40



LOCINOX



Portail battant

- Réversible
- Réglage des pènes de 20mm en continu sans démontage
- Rappel du 1/2 tour à la clé
- Serrure à chassis alu pour portail battant
- Mécanisme inox, pêne inox et béquilles alu
- Avec profilé européen 54mm nickelé
- Pènes entraxe 60mm
- Entraxe 70mm
- *Pour profil de 40 à 60 mm*

Réf	Réf Four.	Libellé	Finition	CDT	STOCK
56182	LAKQ40 U2	Serrure	Alu brut	1	•
56183	LAKQ40 U2	Serrure	Vert	1	•
56186	LAKQ40 H2	Serrure facon fer forcé grand modèle	Noir	1	•
56178R1	3970 LA	Calibre de perforation pour LAKQ	Brut	1	•

SERRURE LSKZ 40



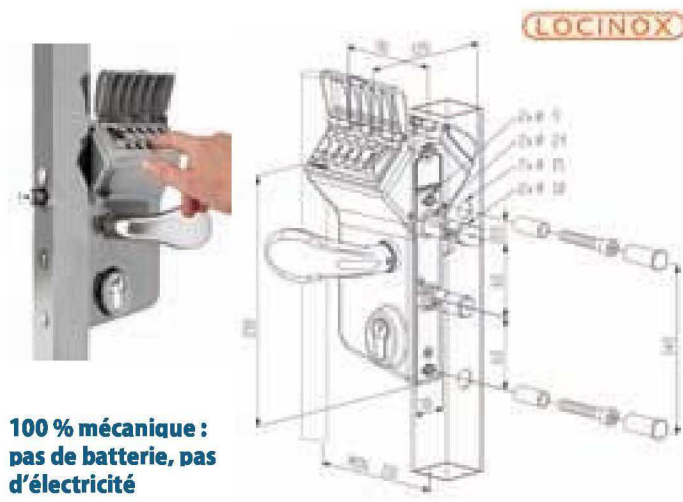
LOCINOX

Portail coulissant

- Système de fermeture rapide, sécurisé et innovant
- Mécanisme, pêne et chassis inox
- Avec profilé européen 54mm nickelé
- Vis entraxe 140mm

Réf	Réf Four.	Libellé	Finition	CDT	STOCK
56184	LSKZ 40	Serrure pour profil de 40mm	Alu brut	1	•
56185	LSKZ 50	Serrure pour profil de 50mm	Vert	1	•

SERRURE À CODE MÉCANIQUE LMKQ40V2



LOCINOX

100 % mécanique : pas de batterie, pas d'électricité

- Double clavier à codes (entrée - sortie)
- Possibilité de travailler avec des codes entrée et sortie différents
- Couvercle anti-pluie et anti-poussière
- Possibilité d'entrer des codes de 4 à 6 chiffres
- Coffre et mécanisme inoxydables
- Réversible droite / gauche
- Ouverture du pêne et verrouillage
- Réglage 20 mm continu

NOUVEAU

Réf	Réf Four.	Libellé	Finition	CDT	STOCK
56170	LMK6Q40V2	Serrure pour profil de 40 à 60mm	Alu brut	1	•

GÂCHE POUR SERRURE LOCINOX

LOCINOX



SAKL40



SSKO

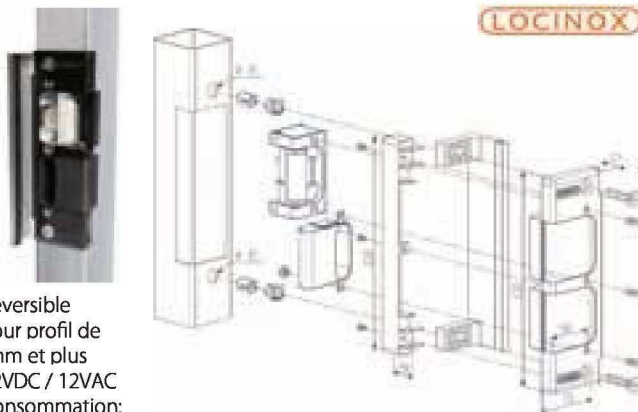


SPKZ40 + TK

* Gâche et contre boîtier uniquement pour profil de 40 mm

Réf	Réf Four.	Libellé	Finition	CDT	STOCK
56188	SAKL40	Gâche pour LAKQ	Alu brut	1	•
56189	SAKL40	Gâche pour LAKQ	Vert	1	•
56190	SAKL40	Gâche pour LAKQ	Noir	1	•
56187	SPKZ40QF	Gâche* pour LAKQ H2	Vert	1	•
56191	SPKZ40 + TK	Gâche et contre boîtier* pour LAKQ H2	Vert	1	•
56192	SSKO	Gâche pour LSKZ	Brut	1	•

GÂCHE ÉLECTRIQUE LOCINOX



- Réversible
- Pour profil de 50mm et plus
- 12VDC / 12VAC
- Consommation: - Emission = 1 Ah - Rupture = 1,5 Ah

Réf	Réf Four.	Libellé	Finition	CDT	STOCK
56193	EMISSA	A émission	Alu brut	1	•
56194	RUPTURA	A rupture	Alu brut	1	•

SERRURE GOLLOT



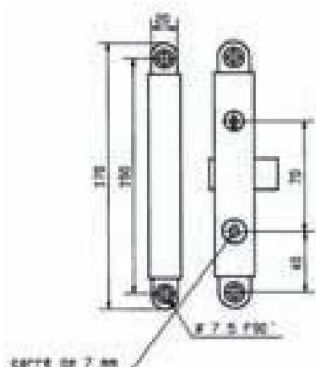
7550-7560



Plan 7550-7560



4320



Plan 4320



5178



5110

- Serrure applique 4 axes
- 2 clés

Réf	Réf Four.	Libellé	Main	Finition	CDT	STOCK
35211D	7550	Larçeur 50 - Axe 25mm	Droite	Noir	1	•
35211G	7550	Larçeur 50 - Axe 25mm	Gauche	Noir	1	•
35212D	7560	Larçeur 60 - Axe 35mm	Droite	Noir	1	•
35212G	7560	Larçeur 60 - Axe 35mm	Gauche	Noir	1	•
35210D	4320	Larçeur 20mm	Droite	Noir	1	•
35210G	4320	Larçeur 20mm	Gauche	Noir	1	•
35220	5178	Béquille double manche canon carré 8 sur angle		Noir	1	•
35221	5110	Béquille double carré 8 sur angle		Aluminium	1	•

SABOT CONDOR POUR 1/2 PROFILÉ EUROPÉEN



- Verrouillage blindé pour rideau métallique avec ancrage au sol prévu pour recevoir n'importe quel 1/2 cylindre européen standard 30x10
- Tête d'axe de verrouillage anti-arrachement
- Pastille anti-perçage pour le cylindre
- Cylindre invisible
- Corps anti-prise en alliage d'acier nouvelle génération

Réf	Réf Four.	Finition	CDT	STOCK
99504	1.4218	Acier aris	1	•

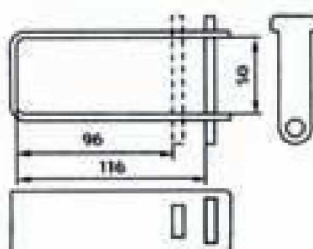
SERRURE DE RIDEAU BLINDÉE



- Serrure réversible blindée pour porte en fer et rideau métallique
- Pêne dormant freiné pour permettre le fonctionnement en position verticale
- Cylindre cuirassé 7 aoupilles
- Course 75 mm
- Sans déverrouillage intérieur
- Vendue à la paire

Réf	Réf Four.	CDT	STOCK
99506	4201	1x2	•

COLLIER DE GRILLE M.I.D.I



Réf	Réf Four.	Finition	CDT	STOCK
99508	676	Acier argent	1	•

SERRURE DE PERSIENNE 6113

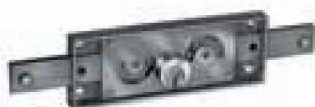


- 155x41mm
- 2 clés
- Fonctionnement à clé intérieure et extérieure



Réf	Réf Four.	Libellé	Finition	CDT	STOCK
70066	61130012	Saillie 13,5mm	Acier zingué	1	•

SERRURE DE RIDEAU 6211 - 6212



6211



6212



plaque

- 155x55mm
- 2 clés
- Fonctionnement à clé intérieure et extérieure



Réf	Réf Four.	Libellé	Finition	CDT	STOCK
70070	62110014	Saillie 12,5mm droite variée	Acier zingué	1	•
70070MG	62110014	Saillie 12,5mm droite s'entrouvrant	Acier zingué	1	•
70071	62120014	Saillie 12,5mm coudée variée	Acier zingué	1	•
70090	04210000	Plaque de fixation	Acier zingué	1	•

SERRURE DE PORTE BASCULANTE 6565 - 6561



6561



6565



Plaque et poignée

- 155x55mm
- Vendue sans cylindre



Réf	Réf Four.	Libellé	Finition	CDT	STOCK
70073	65610710	Serrure haute	Acier zingué	1	•
70092	0433E700	Plaque et poignée pour 6561 haut	Noir	1	•
70074	65650710	Serrure basse	Acier zingué	1	•
70094	0433O700	Plaque et poignée pour 6565 basse	Noir	1	•

SERRURE DE GRILLE EXTENSIBLE 6610



- 188x27mm
- 2 clés
- Fonctionnement à clé seulement à l'extérieur



Réf	Réf Four.	Finition	CDT	STOCK
70075	66100010	Acier zingué	1	•

SERRURE DE RIDEAU 8601



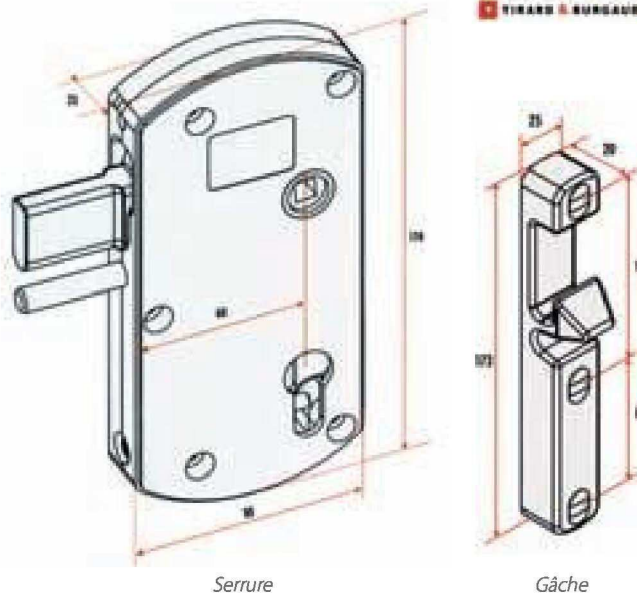
A clé double panneton

- 160x60mm
- 2 clés
- Se positionne au centre du rideau métallique



Réf	Réf Four.	Libellé	Finition	CDT	STOCK
70080	86010010	Cylindre 6 qorqes	Acier zingué	1	•

SERRURE MODULOX POUR PORTAIL BATTANT À PÊNE LEVANT



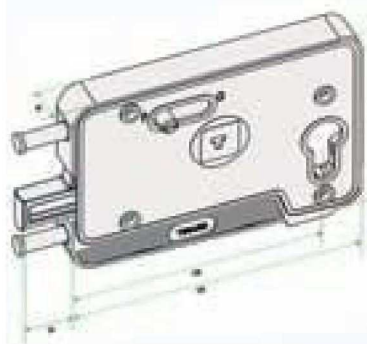
Serrure

Gâche

- Destinée aux portails Bois, PVC et Aluminium
- Serrure réversible gauche et droite
- Montage en applique
- Manoeuvre du pêne par béquille (carré de 7 mm)
- Condamnation intérieure et extérieure par clé (cylindre couble)
- Doigt anti-soulèvement
- Bouchon cache vis
- Livrée avec vis de fixation
- Gâche MODULOX réversible

Réf	Réf Four.	Libellé	Longueur pêne	Finition	CDT	STOCK	Prix pour
253001	G8592002	Serrure MODULOX	35 mm	Noir	1	•	1
253002	G8592053	Gâche MODULOX		Polamide noir	1	•	1

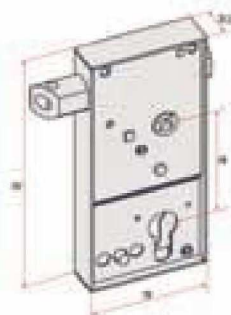
SERRURE PORTE DE GARAGE



- Adaptable sur tous types de portes de garages coulissantes, battantes, en bois ou PVC
- Réversible
- Condamnation intérieure par bouton, extérieure par demi cylindre profilé
- **Longueur du cylindre à commander suivant l'épaisseur de la porte :**
 - 20 à 22 mm : cylindre 10 + 40
 - 23 à 32 mm : cylindre 10 + 50

Réf	Réf Four.	Finition	CDT	STOCK	Prix pour
253003	EA57301	gris	1	•	1

SERRURE EN APPLIQUE À PÊNE RÉGLABLE

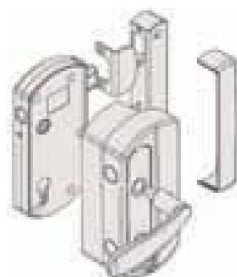


Pêne réglable 18 à 30 mm

- Manœuvre du pêne par fouillot carré de 7 mm, condamnation intérieure et extérieure par clé (cylindre double), fournie avec vis de fixation

Réf	Réf Four.	Main	Finition	CDT	STOCK
253006D	GE192101	Droite	Acier noir	1	•
253006G	GE192201	Gauche	Acier noir	1	•

KIT COMPLET SERRURE MODULOX POUR PORTAIL BATTANT PÊNE DEMI-TOUR



- Composition du Kit :
 - Coffre Modulox réf CGF 253012
 - Boîtier monobloc en applique ABS noir
 - Gâche portail en applique polyamide noir
 - Gâche portillon polyamide noir
 - Butée portail longueur 27 mm
 - Butée portillon longueur 15 mm
 - béquille double noire + carré 7 mm
 - Plaque aluminium noire
- Cylindre vendu séparément
- **Course de réajage de sortie de 12 à 25 mm maxi, et réversibilité du pêne sans outils**

Réf	Réf Four.	Finition	CDT	STOCK
253011	WE592206D	Noir	1	•

SERRURE MODULOX POUR PORTAIL BATTANT PÊNE DEMI-TOUR



Serrure



Gâche avec têtère



Gâche sans têtère

- Livrée avec vis de fixation inox
- Têtère inox
- Course de réajage de sortie de 12 à 25 mm maxi, et réversibilité du pêne sans outils

Réf	Réf Four.	Libellé	Finition	CDT	STOCK
253012	GB592001	Serrure MODULOX portail battant	Noir	1	•
253007	GE192301	Gâche avec têtère	Noir	1	•
253008	GE192302	Gâche sans têtère	Noir	1	•

SERRURE DE RIDEAU VACHETTE



- Coffre horizontal
- 2 pènes latéraux
- Sans tringales ni accessoires

Réf	Réf four.	Libellé	Finition	CDT	STOCK
33181	4517	A cylindre rond - Ø25mm - 2 clés	Zinqué	1	•
33188	7517	Pour profilé européen	Zinqué	1	•

COFFRE FORT IGNIFUGE À CLÉ



CL10S

- Degré de sécurité S2 selon DIN EN 14450
- Degré de sécurité B selon VDMA 24992 5/95
- Degré de protection anti-feu LFS 30P selon EN 15659 - 30 minutes de protection pour des documents en papier contre l'incendie
- Corps à double paroi
- Feuille de porte avec une isolation performante pour protéger la serrure et le verrouillage
- Verrouillage latéral et supérieur par des pènes ronds et massifs Ø25mm
- Serrure de sécurité à double panneton, testée par Vdsn certifiée par ECB-S selon EN1300 classe A, 9 codes, 1.000.000 de fermetures différentes
- Possibilité d'ancrage au mur et au sol
- Avec matériaux de fixation
- Equipé d'une étaqère
- Coloris gris clair

Réf	Réf Four.	Dimensions ext. HxLxP	Poids kg	Volume Litres	CDT	STOCK
186001	CL10S	320x435x380	44	15	•	1
186002	CL20S	360x495x445	55	27	•	1
186003	CL40S	560x495x445	77	50	•	1

COFFRE FORT IGNIFUGE À SERRURE ÉLECTRONIQUE



CL10E

- Degré de sécurité S2 selon DIN EN 14450
- Degré de sécurité B selon VDMA 24992 5/95
- Degré de protection anti-feu LFS 30P selon EN 15659 - 30 minutes de protection pour des documents en papier contre l'incendie
- Corps à double paroi
- Feuille de porte avec une isolation performante intégrée pour protéger la serrure et le verrouillage
- Verrouillage latéral et supérieur par des pènes ronds et massifs Ø25mm
- Serrure électronique "SecuTronic", testée par Vdsn certifiée par ECB-S selon EN1300 classe B, 1.000.000 de fermetures différentes, 3 piles LR 03 AAA incluses
- Possibilité d'ancrage au mur et au sol
- Avec matériaux de fixation
- Equipé d'une étaqère
- Coloris gris clair

Réf	Réf Four.	Dimensions ext. HxLxP	Poids kg	Volume Litres	CDT	STOCK
186004	CL10E	320x435x380	44	15	•	1
186005	CL20E	360x495x445	55	27	•	1
186006	CL40E	560x495x445	77	50	•	1

COFFRE FORT À SERRURE ÉLECTRONIQUE POINTSAFE



P1E



P2E

• Idéal pour installation dans placards, armoires, ...

- Testé dans le laboratoire d'essai BURG-WÄCHTER
- Corps à paroi simple, robuste
- Serrure électronique moderne, programmable par soi-même. 1 code général et 1 code utilisateur que vous pouvez changer à tout moment, avec 4 piles LR6AA
- Clé de secours
- Porte à double paroi
- Préparé pour fixation au mur et au sol

Réf	Réf Four.	Dimensions ext. HxLxP	Poids kg	Volume Litres	CDT	STOCK
186007	P1E	180x280x200	8,6	6,7	•	1
186008	P2E	255x350x300	16,5	20,5	•	1

COFFRE FORT À CLÉ SECURITY SAFE X031



- Fabrication acier monobloc
- Serrure à clé à 6 garnitures
- Charnières dissimulées
- 2 pènes de verrouillage
- Epaisseur porte 6mm, parois 3mm
- Fond tapissé
- Fixation au sol et au mur (matériel inclus)
- Coloris noir

Réf	Réf Four.	Dimensions ext. HxLxP	Poids kg	Volume Litres	CDT	STOCK
183001	X031	167x290x264	6,8	9,9	•	1

COFFRE FORT À SERRURE ÉLECTRONIQUE SECURITY SAFE X105



- Fabrication acier monobloc
- Serrure électronique avec clé de secours
- Charnières dissimulées
- 2 pènes de verrouillage
- 1 étagère tapissée amovible
- Epaisseur porte 6mm, parois 3mm
- Fond tapissé
- Fixation au sol et au mur (matériel inclus)
- Coloris noir

Réf	Réf Four.	Dimensions ext. HxLxP	Poids ka	Volume Litres	CDT	STOCK
183002	X105	225x430x370	14,1	29,1		• 1

COFFRE FORT À SERRURE ÉLECTRONIQUE SECURITY SAFE T6-331



- Fabrication acier monobloc
- Serrure électronique avec clé de secours
- Charnières dissimulées
- 4 pènes de verrouillage
- 2 étagère tapissées amovibles
- Epaisseur porte 6mm, parois 3mm
- Fond tapissé
- Fixation au sol et au mur (matériel inclus)
- Coloris noir

Réf	Réf Four.	Dimensions ext. HxLxP	Poids ka	Volume Litres	CDT	STOCK
183003	T6-331	607x390x410	39,9	67,3		• 1

COFFRE FORT ELECTRONIC SAFE COUPE-FEU



- Protection 1H, classée UL, vérifiée par l'ETL
- Test de chute de 4,6m vérifiée par l'ETL
- Protection de 1H des CD, DVD, bâtonnets de mémoire et unités USB, contre les incendies qénérant une chaleur maximum de 926,7° c
- Serrure électronique avec clé de secours
- 4 boulons de verrouillage
- 1 étagère tapissée amovible
- Fond tapissé
- ratelier à clés et compartiment pour les petits obiets
- Poche dans la porte
- Fixation au sol (matériel inclus)
- Coloris gris bronze

Réf	Réf Four.	Dimensions ext. HxLxP	Poids ka	Volume Litres	CDT	STOCK
183004	MS3607	453x415x491	45,8	33,6		• 1

Serrurerie Chiaretto 0139789418

Protection contre le vol
19 Avenue, du chemin de fer
95220 HERBLAY



Tel: 01 39 78 94 18
Portable: 06 88 10 97 21
Tel Free: 09 52 30 94 18
Fax: 01 76 50 61 92

Email: dominique.chiaretto@free.fr

Site pour particuliers et professionnels
<http://dominique.chiaretto@free.fr/ser.htm>